

# ЕМКОСТНЫЕ ДАТЧИКИ



## Серия KS

### Ключевые особенности:

- Очень высокое разрешение (нанометры)
- Измерительные диапазоны от 50 мкм до 10 мм
- Погрешность не зависит от температуры
- Температурный диапазон до +200 °C
- Электроника высокого класса, одно или многоканальная
- Бюджетная электроника KL
- Аналоговый выход 0...10 В
- Степень защиты датчиков до IP68
- Надежные измерения даже в экстремальных условиях, таких как радиация, вакуум, температура около 0°K
- Изготовление датчиков на заказ

### Содержание:

<b>Введение – применение</b>	<b>....2</b>
<b>Технические характеристики</b>	<b>....3</b>
<b>Размеры</b>	<b>....4</b>
<b>Кабели</b>	<b>....5</b>
<b>Одноканальная электроника</b>	<b>....6</b>
<b>Описание электроники KS</b>	<b>....7</b>
<b>Многоканальная электроника</b>	<b>....8</b>
<b>Код заказа</b>	<b>....9</b>

## ВВЕДЕНИЕ

Конструкция емкостных датчиков WayCon основана на явлении пропорциональной зависимости свойств идеально плоского конденсатора от расстояния между пластинами.

Чувствительный элемент датчика представляет собой кольцевой конденсатор, защитное кольцо которого соединено с внутренним экраном измерительного кабеля с двойным экранированием. Усилитель с отрицательной обратной связью поддерживает точное равенство потенциалов этого защитного экрана и центрального электрода. Такая конструкция обеспечивает практически однородное поле между пластинами во всем измерительном диапазоне и практически полную независимость от изменения емкости кабеля. Если переменный ток постоянной амплитуды и частоты проходит через конденсатор датчика, амплитуда переменного напряжения между пластинами конденсатора (электрод датчика и контролируемый объект) пропорциональна расстоянию между ними. Осциллятор 20 кГц с постоянной амплитудой и частотой обеспечивает ток датчика, а также компенсирующее напряжение, которое может настраиваться посредством высокоточного потенциометра. Через низкочастотный фильтр и усилитель разности напряжений передается на выходные клеммы.

Как было описано выше, на измерение оказывают влияние свойства диэлектрика. Вообще датчик предназначен для использования в воздухе. Зона между датчиком и объектом должна быть свободна от пыли, масла или воды. При необходимости это может обеспечиваться продуванием воздуха зазора между датчиком и объектом.

### Измерение в жидкостях

При проведении измерений в жидкостях, что может осуществляться в особых случаях, необходимо помнить, что на измерения оказывает влияние не только пыль, но и газовые пузырьки. Реальное расстояние определяется умножением результата измерений на диэлектрическую постоянную (эпсилон) жидкости. Необходимо также учесть, что в общем случае диэлектрическая постоянная жидкости зависит от температуры, и что диэлектрические потери в жидкостях должны быть пренебрежимо малы, т.е. жидкости не должны быть проводящими.

### Объекты с грубой поверхностью

Если контролируемый объект имеет грубую поверхность, расстояние измеряется по усредненному профилю, если высота неровностей мала по сравнению с измеряемым расстоянием. Среднее расстояние также является результатом измерений в случае, если объект имеет криволинейную поверхность.

### Влияние температуры

Основной причиной такого влияния является продольное удлинение материала датчика. По запросу могут изготавливаться датчики из материала INVAR. Максимальная рабочая температура ограничена температурой плавления припоя внутри разъема. Измерения при очень низких температурах, близких к абсолютному нулю, успешно проводились с использованием стандартных датчиков (Fa. Dornier, FZ Karlsruhe, ETH Zürich).

### Влияние магнитных полей

Может не учитываться, поскольку не создает усилия в измерительной системе. По запросу датчик может быть изготовлен из немагнитного материала, например титана.

### Радиация

Не оказывает влияния на результаты измерений, проведенных емкостными датчиками. Соответствующие изолирующие материалы обеспечивают длительную безотказную эксплуатацию.

### Удельное сопротивление

Относительно низкая несущая частота системы позволяет проводить измерения на материалах в диапазоне от микро Ом до кило Ом (мкОм см ... > 1000 Ом см) без перекалибровки. Таким образом охватывается весь диапазон измерений на кремниевых полупроводниках.

Это очень важно для проведения измерений на закаленных валах, поскольку неоднородная микроструктура не оказывает влияния на результаты измерений. Практически не существует никакого другого метода контроля перемещений вала, вращающегося в масле в подшипнике скольжения, кроме емкостного датчика.

### Измерения на изоляционных материалах

Емкостные датчики также могут использоваться для измерения толщины непроводящих материалов, таких как пластики, пленки, кварц, стекло, керамика, и т.п.

### Усреднение

Активная зона датчика измеряет усредненное расстояние до объекта. Шероховатость поверхности объекта автоматически усредняется системой. Эта особенность может быть полезна если требуется избежать влияния малых неровностей.

### Датчики на заказ (головки датчиков)

Никакой другой принцип измерений не обеспечивает такую дешевую и простую адаптацию корпуса датчика или активной зоны согласно требованиям заказчика. Причина в чисто механической конструкции, состоящей из проводящих электродов и изоляторов (пластика, керамики, стекла). Некоторые примеры приведены на стр. 3.

## ПРИМЕРЫ ПРИМЕНЕНИЯ

- Динамические измерения в турбинах и моторах
- Смещение вала в подшипниках
- Вибрация ротора
- Плавность работы станков
- Измерение перемещений в подшипниках скольжения
- Вибрации в плоскости
- Измерение соосности валов
- Измерение модуля упругости и термического расширения
- Измерения расстояний при самых низких температурах
- Контроль датчиков
- Контроль допусков деталей при массовом производстве
- Контроль толщины тонких металлических листов
- Контроль толщины пластиковых пленок в процессе производства
- Измерение толщины, конусности и прогиба кремниевых пластин при производстве полупроводников
- и многое другое...



Самый маленький емкостной датчик в мире

## ТЕХНИЧЕСКИЕ ХАРАКТЕРИСТИКИ - СТАНДАРТНЫЕ ДАТЧИКИ



Датчик	K0005	K0020	K0050	K0100	K0200	K0300	K0500	K1000
Измерительный диапазон [мм]	0...0,05	0...0,2	0...0,5	0...1	0...2	0...3	0...5	0...10
Линейность*	±0,2%							
Динамическое разрешение *	0,01%							
Чувствительность [мкм/В]	5 ±0,2%	20 ±0,2%	50 ±0,2%	100 ±0,2%	200 ±0,2%	300 ±0,2%	500 ±0,2%	1000 ±0,2%
Влияние температуры на чувствит.	-3,0 x 10 <sup>-6</sup> /К	-0,3 x 10 <sup>-6</sup> /К	-11,0 x 10 <sup>-6</sup> /°С	-1,1 x 10 <sup>-6</sup> /К	-3,0 x 10 <sup>-6</sup> /К	-3,0 x 10 <sup>-6</sup> /К	-3,0 x 10 <sup>-6</sup> /К	-3,0 x 10 <sup>-6</sup> /К
Разброс чувствительности [%] **	±2	±1	±0,5	±0,5	±0,5	±0,5	±0,5	±0,5
Темпер. стабильность [мкм/К]	0,03	0,03	0,06	0,06	0,17	0,17	0,17	0,17
Рабочая температура [°С]	-50...+200	-50...+200	-50...+200	-50...+200	-50...+200	-50...+200	-50...+200	-50...+200
Диаметр активной зоны [мм]	1,1	2,3	3,8	5,5	7,9	9,8	12,6	17,7
Мин. диаметр объекта [мм]	3	6	7	9	17	27	37	57
Вес [г]	1,7	2,5	5,7	7,1	61	95	120	230
Материал корпуса (DIN EN 10027-2)	1,3912	1,3912	1,4104	1,4104	1,4305	1,4305	1,4305	1,4305
Тип подключения								

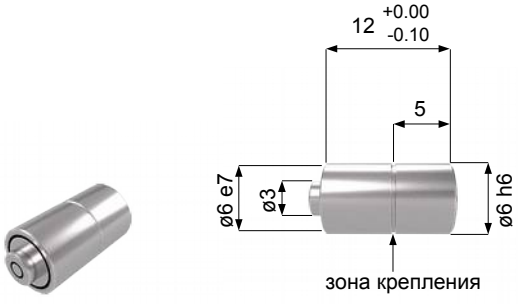
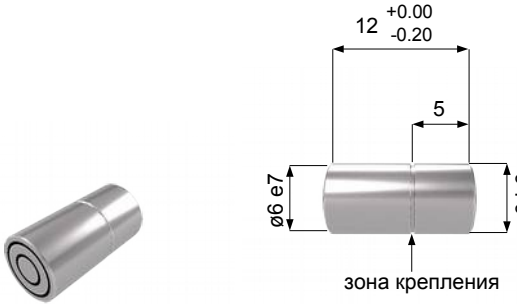
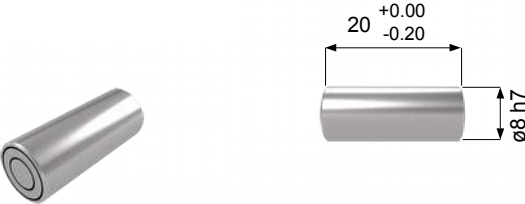
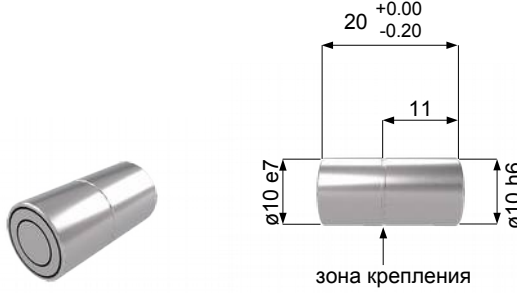
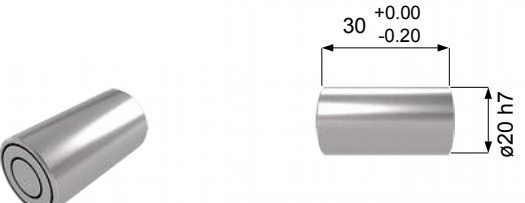
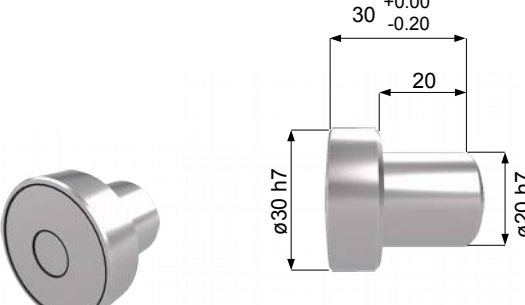
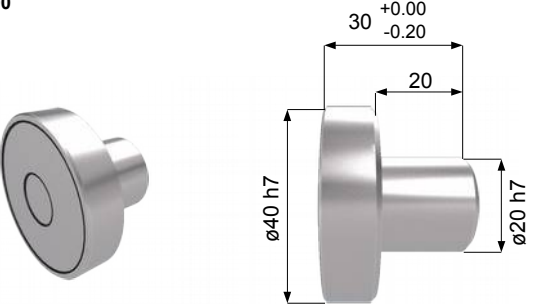
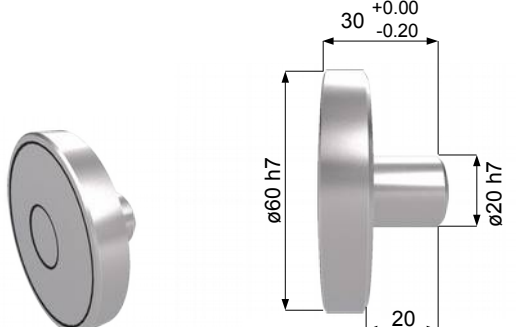
\* зависит от подключенной электроники

\*\* при замене датчика

## ПРИМЕРЫ ДАТЧИКОВ, ИЗГОТОВЛЕННЫХ НА ЗАКАЗ



## ГАБАРИТНЫЕ И ПРИСОЕДИНИТЕЛЬНЫЕ РАЗМЕРЫ

<p><b>K0005</b></p> 	<p><b>K0020</b></p> 
<p><b>K0050</b></p> 	<p><b>K0100</b></p> 
<p><b>K0200</b></p> 	<p><b>K0300</b></p> 
<p><b>K0500</b></p> 	<p><b>K1000</b></p> 

Все размеры указаны в мм

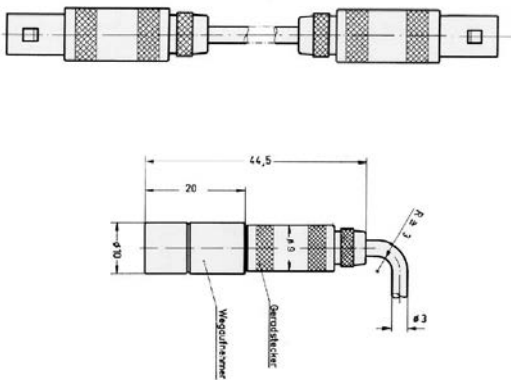
# КАБЕЛИ ДАТЧИКОВ



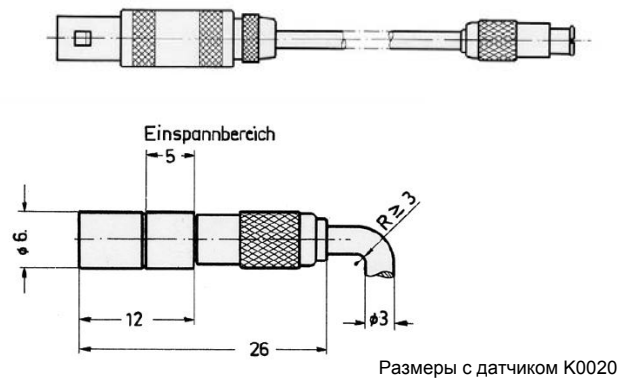
Кабель является частью резонансной цепи и поэтому его не допускается укорачивать, перегибать или изменять любым другим способом. Кабель является специально изготовленным трехосиальным кабелем, разработанным для получения наилучших результатов измерений. Допускается использовать только оригинальные кабели.

Кабель	L13-11	L13-12	L13-13	L13-14	L33-11	L33-12	L33-13	L33-14
Длина [м]	1	1	1	1	3	3	3	3
Для датчиков	K0100	K0005	K0100	K0005	K0100	K0005	K0100	K0005
	K0200	K0020	K0200	K0020	K0200	K0020	K0200	K0020
	K0300	K0050	K0300	K0050	K0300	K0050	K0300	K0050
	K0500		K0500		K0500		K0500	
	K1000		K1000		K1000		K1000	
Диаметр кабеля [мм]	3							
Рабочая температура [°C]	-50...+150 °C							

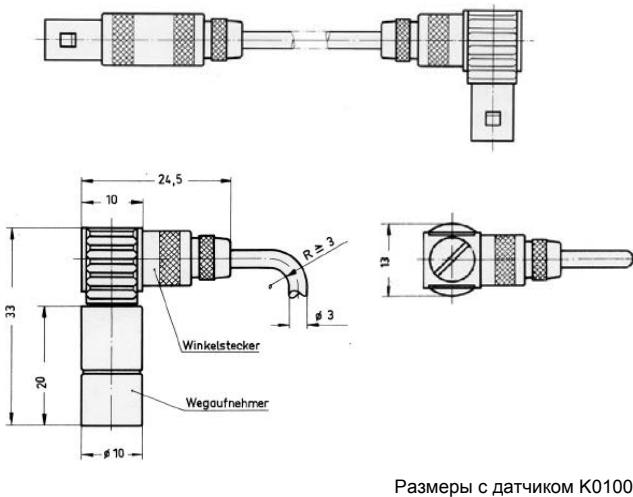
L13-11 / L33-11



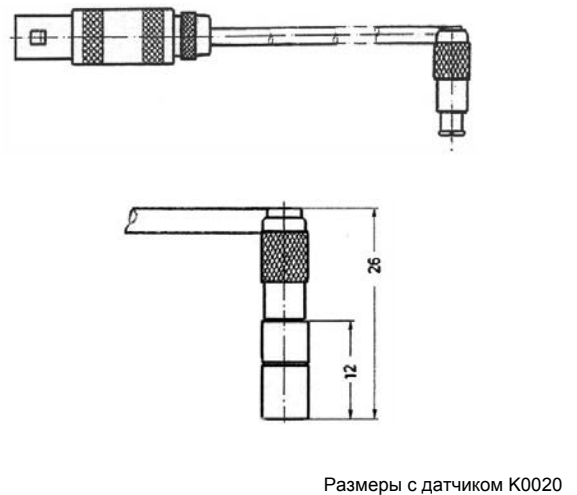
L13-12 / L33-12



L13-13 / L33-13



L13-14 / L33-14



## ЭЛЕКТРОНИКА НА 1 ИЗМЕРИТЕЛЬНЫЙ КАНАЛ

К серия предназначена для бесконтактных измерений расстояний между поверхностью датчика и проводящей поверхностью объекта. Датчик и объект образуют конденсатор. Должен быть определен диэлектрик, потери в нем должны быть пренебрежимо малы. Расстояние калибруется в единицах длины для материалов с относительной диэлектрической постоянной  $\epsilon_r = 1$ , оборудование снабжено цифровой шкалой и цифровым потенциометром. Индикатор позволяет использовать метод отклонений для статических измерений. Для статических и динамических измерений на выходные клеммы электроники подается напряжение, пропорциональное измеренному расстоянию. Потенциометр позволяет задавать нулевое значение - подавление выходного напряжения.



	K1	KS1	KL полная система
Количество каналов		1	
Подключаемые датчики		Все модели на стр 3	
Линейность (при 0...40°C, диэлектрик: воздух)	±0,1% полной шкалы	±0,2% полной шкалы	< ±0,4% / 0,2% полной шкалы
Повторяемость	±0,05% полной шкалы	±0,05% полной шкалы	разрешение 0,02%
Частота опроса	4,5 кГц	4,5 кГц	500 Гц
Индикация	4,5 разряда	4,5 разряда	-
Питание	115 В / 230 В , 50 Гц / 60 Гц	115 В / 230 В , 50 Гц / 60 Гц	100...240 В, 50 Гц / 60 Гц
Потребляемая мощность	9 ВА	18 ВА	5 ВА
Рабочая температура	0...50 °С	0...50 °С	0...70 °С/ 0...80 °С
Температура хранения	-20...70 °С	-20...70 °С	-20...80 °С / -20...90 °С
Время прогрева	30 мин	30 мин	3 мин
Вес	3,7 кг	4,0 кг	0,35 кг/ 0,70 кг
Размеры	Ш 180 x В 150 x Г 265 мм	Ш 260 x В 150 x Г 265 мм	В 35 x Ш 64 x Г 115 мм/ В 60 x Ш 80 x Г 170 мм
Увеличение числа каналов	нет	возможно	нет
Конструкция корпуса	19" система 3 HE	19" система 3 HE	литой алюминиевый
Усилитель с потенциометром подавления	есть	нет	нет
<b>Выходное напряжение</b>	<b>„NORM.“</b>	<b>„OUT“</b>	<b>„OUT“</b>
Чувствительность *	10 В/ПШ ±0,2%	10 В/ПШ ±0,2%	10 В/ПШ ±0,2%
Линейность (при 0...40°C, диэлектрик: воздух)	±0,2%	±0,2%	±0,4%/±0,2%
Влияние температуры на чувствительность	<0,01 %/°С	<0,01 %/°С	<0,02 %/°С/0,01 %/°С
Температурный дрейф нуля (Ua= 0 В)	<±0,3 мВ/°С	<±0,3 мВ/°С	-
Долговременный дрейф (Ua= 0 В)	<±1 мВ/неделя, <±10 мВ/год	<±1 мВ/неделя, <±10 мВ/год	-
Максимальное выходное напряжение	±10 В	±10 В	+10 В
Максимальный выходной ток	±5 мА	±5 мА	+5 мА
Частотная зависимость	0...4 кГц: ±1%, 0...6 кГц: -3 дБ	0...4 кГц: ±1%, 0...6 кГц: -3 дБ	0...500 Гц (-3 дБ)
Напряжение шума	Ua= 0 В: <5 мВ <sub>SS</sub> , тип. 2 мВ <sub>SS</sub> / Ua= 10 В: <10 мВ <sub>SS</sub>		<10 мВ <sub>SS</sub>
Разъем	BNC	BNC	LEMO/BNC
<b>Дополнительный выход **</b>	<b>„VARI“</b>		
Коэффициент чувствительности	0...10	-	-

\* Указанные характеристики действительны при использовании датчика K0100 (измерительный диапазон 0...1000 мкм). Индикатор и его маркировка предназначены для 0...1000 мкм. Другие датчики, приведенные на стр. 3, также могут использоваться с электроникой. Показания должны быть домножены на целочисленный коэффициент пересчета в зависимости от используемого датчика.

\*\* Ua = 0В: Выходное напряжение может быть настроено на ноль для всей шкалы с использованием потенциометра подавления. При этом влияние дрейфа, температуры и шума минимальны (= метод компенсации) >>> Этот метод особенно рекомендуется при длительных измерениях при малых изменениях показаний.

## ОПИСАНИЕ ЭЛЕКТРОНИКИ KS

### Особенности

Устройство осуществляет бесконтактное измерение расстояний между передней гранью датчика и проводящей поверхностью объекта. Датчик и объект образуют электрический конденсатор. Устройство калибруется в единицах длины. Оно содержит индикатор и цифровой компенсатор. Поэтому проведение статических измерений возможно как с применением метода компенсации, так и метода отклонений. Выходной сигнал обеспечивает напряжение, пропорциональное результату статического и динамического измерений. Нулевая точка выходного напряжения может быть точно смещена посредством компенсатора.

### Конструкция и принцип работы

Конструкция электроники KS основана на пропорциональном изменении характеристик конденсатора в зависимости от расстояния между пластинами. Чувствительный элемент датчика представляет собой кольцевой конденсатор, защитное кольцо которого соединено с внутренним экраном измерительного кабеля с двойным экранированием. Усилитель с отрицательной обратной связью поддерживает точное равенство потенциалов этого защитного экрана и центрального электрода. Такая конструкция обеспечивает практически однородное поле между пластинами во всем измерительном диапазоне и практически полную независимость от изменения емкости кабеля. Если переменный ток постоянной амплитуды и частоты проходит через конденсатор датчика, амплитуда переменного напряжения между пластинами конденсатора (электрод датчика и контролируемый объект) пропорциональна расстоянию между ними. Осциллятор 20 кГц с постоянной амплитудой и частотой обеспечивает ток датчика, а также компенсирующее напряжение, которое может настраиваться посредством высокоточного потенциометра. Напряжение датчика и компенсирующее напряжение выпрямляются выпрямителем, имеющим высокую линейность и стабильность нуля. Через низкочастотный фильтр и усилитель разница напряжений передается на выходные клеммы. Индикатор показывает расстояние между контролируемым объектом и передней гранью датчика.

Как показано в описании выше характеристики диэлектрика оказывают влияние на измерения. Обычно устройство предназначается для измерений в воздухе. Зона между датчиком и объектом должна быть свободна от пыли, воды и масла. При необходимости это можно обеспечить продуванием зазора между датчиком и объектом.

### Типовое применение

Система KS может применяться для измерения перемещения вала в подшипниках, вибрации ротора, плавности работы станков, статических и динамических деформаций, вибраций в плоскости, модуля упругости, коэффициента термического расширения, овальности валов и отверстий и в других подобных задачах.

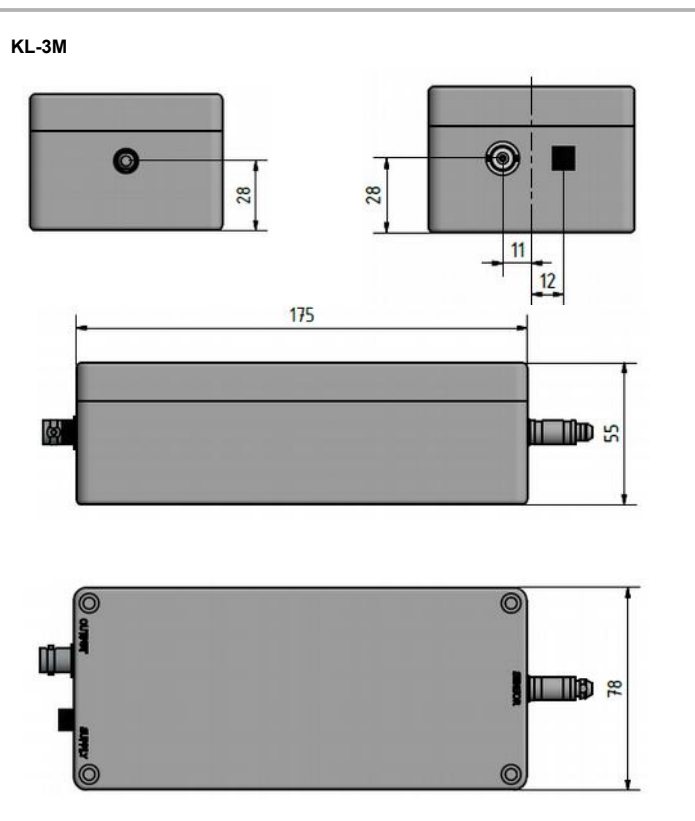
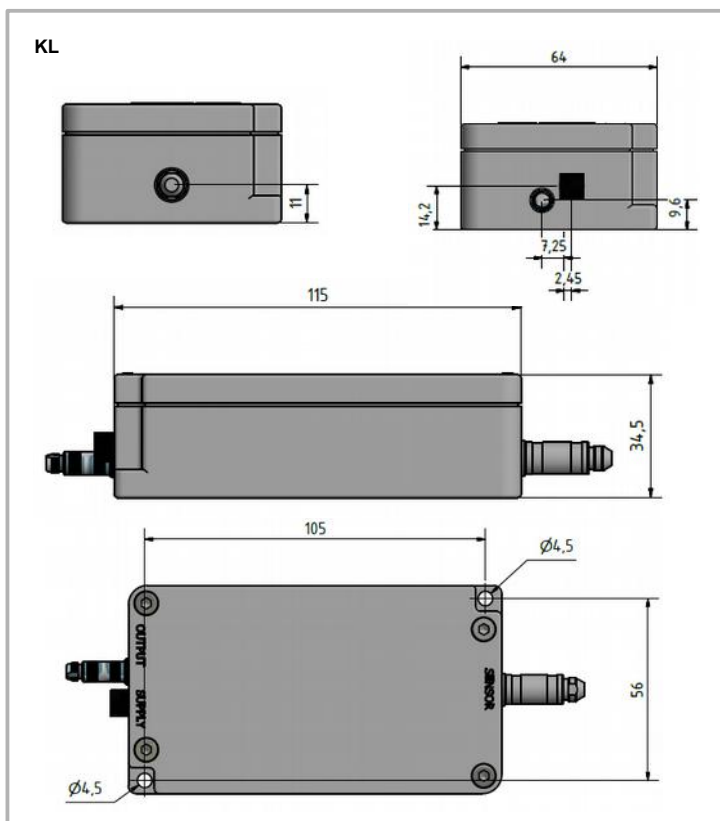
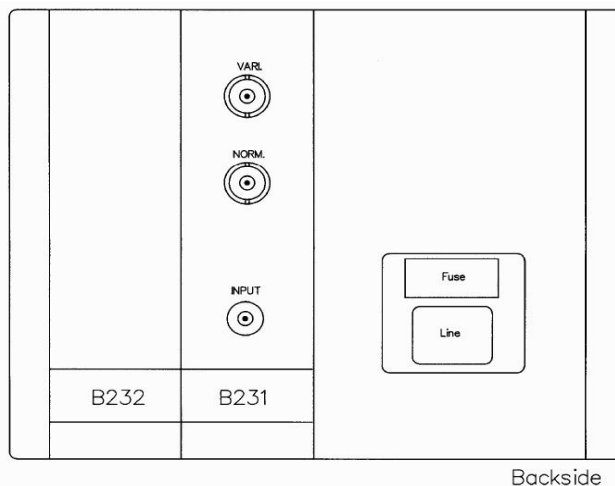
### Замена датчика

Из-за малых допусков чувствительности датчиков возможно проводить их замену без перекалибровки электроники KS.

При этом обеспечивается погрешность  $\pm 0,5\%$ .

### Дополнительные выходы

Для специальных случаев применения чувствительность выходного напряжения может настраиваться с коэффициентом от 0 до 10 (разъем "VARI" и настройка посредством "FACTOR")



## МНОГОКАНАЛЬНАЯ ЭЛЕКТРОНИКА

Серия К предназначена для бесконтактных измерений расстояния между поверхностью датчика и проводящей поверхностью контролируемого объекта. Датчик и объект образуют конденсатор. Должен использоваться диэлектрик, потери в нем должны быть пренебрежимо малы. Индикатор результатов измерений откалиброван в единицах длины для материалов с относительной диэлектрической постоянной  $\epsilon_r = 1$  и имеет цифровую индикацию и потенциометр с цифровой шкалой. Индикатор делает возможным использование метода отклонения для статических измерений. Для статических и динамических измерений на выходные клеммы для средств записи и индикации подается напряжение, пропорциональное измеренному расстоянию. Потенциометр позволяет задавать нулевой выход - подавление выходного напряжения.



<b>KS2...KS8</b>	
Количество каналов	1...8
Подключаемые датчики	Все модели, представленные на стр. 3
Линейность (при 0...40°C, диэлектрик: воздух)	±0,2% полной шкалы
Повторяемость	±0,05% полной шкалы
Частота опроса	4,5 кГц
Индикация	4,5 разряда
Питание	115 В / 220 В, 50 Гц / 60 Гц
Потребляемая мощность	зависит от числа каналов 18...46 ВА
Рабочая температура	0...50 °C
Температура хранения	-20...70 °C
Время прогрева	30 мин
Вес	зависит от числа каналов 4,0...8,0 кг
Размеры	В 150 x Ш зависит от числа каналов 260...470 x Г 265 мм
Увеличение числа каналов	да, (максимально 8)
Конструкция корпуса	19" система 3 HE
<b>Выход по напряжению</b>	<b>"OUT"</b>
Чувствительность *	10 В/ПШ ±0,2%
Линейность (при 0...40°C, диэлектрик: воздух)	±0,2%
Влияние температуры на чувствительность	<0,01%/°C
Температурный дрейф нуля (Ua = 0 В)	<±0,3 мВ/°C
Долговременный дрейф нуля (Ua = 0 В)	<±1 мВ/неделя, <±10 мВ/год
Макс. выходное напряжение	±10 В
Максимальный выходной ток	±5 мА
Частотная зависимость	0...4 кГц: ±1%, 0...6 кГц: -3 дБ
Напряжение шума	Ua= 0 В: <5 мВ <sub>ss</sub> , тип. 2 мВ <sub>ss</sub> / Ua= 10 В: <10 мВ <sub>ss</sub>

\* Указанные характеристики действительны при использовании датчика K0100 (измерительный диапазон 0...1000 мкм). Индикатор и маркировка предназначены для диапазона 0...1000 мкм. Все датчики, представленные на стр.3, также могут использоваться с электроникой. Результаты измерений должны быть пересчитаны с использованием целочисленного коэффициента в соответствии с выбранным датчиком.



## КОД ЗАКАЗА

К

Головка датчика, измерительный диапазон [мм]	
0...0,05	0005
0...0,2	0020
0...0,5	0050
0...1,0	0100
0...2,0	0200
0...3,0	0300
0...5,0	0500
0...10,0	1000

L

Кабель для измерительного диапазона $\leq 0,5$ мм	
2 x прямой разъем, кабель 1 м	13-12
1 x угловой, 1 x прямой разъем, кабель 1 м	13-14
2 x прямой разъем, кабель 3 м	33-12
1 x угловой, 1 x прямой разъем, кабель 3 м	33-14
Кабель для измерительного диапазона $\geq 1,0$ мм	
2 x прямой разъем, кабель 1 м	13-11
1 x угловой, 1 x прямой разъем, кабель 1 м	13-13
2 x прямой разъем, кабель 3 м	33-11
1 x угловой, 1 x прямой разъем, кабель 3 м	33-13

К

Электроника	
1 канал, выход 0...10 В, с индикатором	1
1 канал, выход 0...10 В, без индикатора, кабель 1 м	L
1 канал, выход 0...10 В, без индикатора, кабель 3 м	L3M
1 канал, выход 0...10 В, с индикатором расширяемая	S1
2 канала, выход 0...10 В, с индикатором	S2
3 канала, выход 0...10 В, с индикатором	S3
4 канала, выход 0...10 В, с индикатором	S4
5 каналов, выход 0...10 В, с индикатором	S5
6 каналов, выход 0...10 В, с индикатором	S6
7 каналов, выход 0...10 В, с индикатором	S7
8 каналов, выход 0...10 В, с индикатором	S8

Возможны изменения без предварительного уведомления.

WayCon Positionsmesstechnik GmbH  
 email: [info@waycon.ru](mailto:info@waycon.ru)  
 internet: [www.waycon.ru](http://www.waycon.ru)

Head Office  
 Mehlbeerenstr. 4  
 82024 Taufkirchen  
 Tel. +49 (0)89 67 97 13-0  
 Fax +49 (0)89 67 97 13-250

Дистрибьютор в России  
 АО „Сенсор Системс“  
 117186, г.Москва, ул. Нагорная, д. 3А, эт. 2,  
 пом. I, ком. 39  
 Тел. +7 (495)649 63 70 Факс +7 (495)649 63 70