

ДАТЧИКИ ЛИНЕЙНЫХ ПЕРЕМЕЩЕНИЙ

“Односторонний выдвижной шток, с кабелем или разъемом”

LTM



Общее описание

Датчики серии LTM имеют стандартные присоединительные размеры корпуса, что упрощает встраивание в технологическое оборудование. Датчики используются для измерений линейных перемещений.

Датчики дают абсолютные показания, поскольку измерения основаны на потенциометрическом принципе, сигнал пропорционален положению штока даже после перерыва питания. Варианты выхода: потенциометрический, 4-20 мА (или 0-20 мА) или 0-10В.

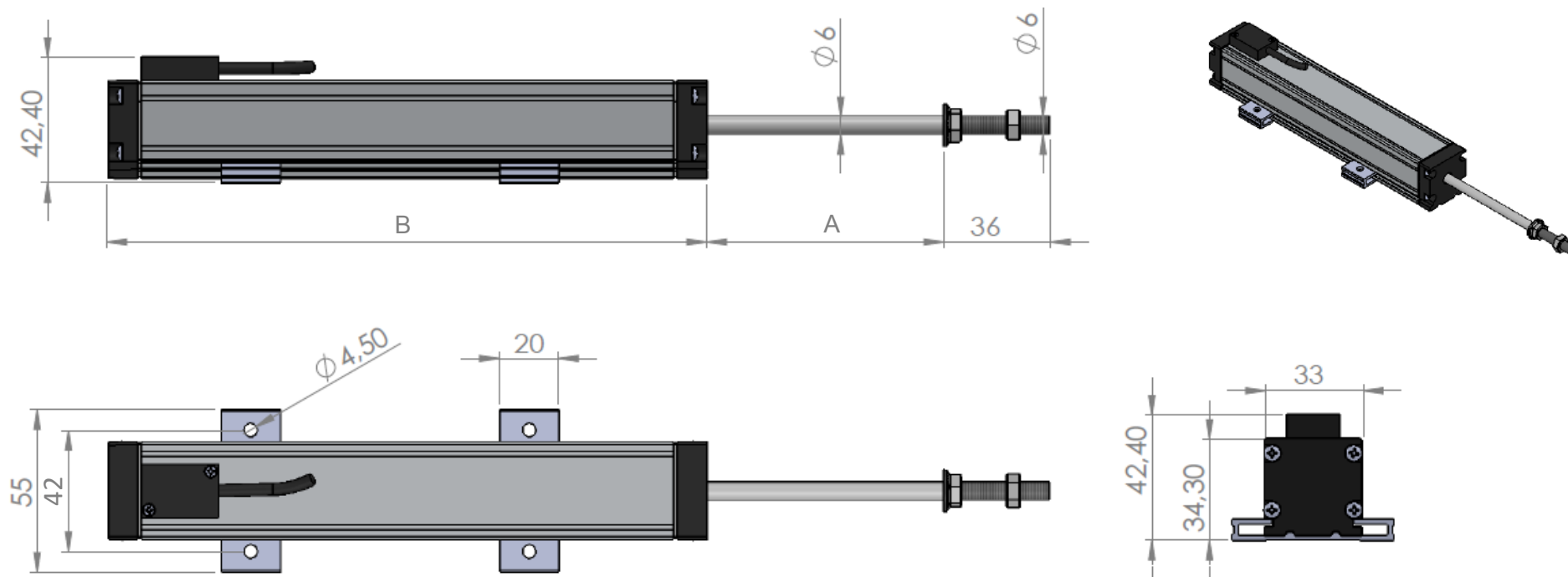
Чувствительный элемент представляет линейаризованный слой проводящего пластика и специальный подвижный контакт, датчик мало подвержен износу и способен отработать до 100 млн. движений. Датчики имеют линейную выходную характеристику.

- Односторонний выдвижной шток
- Диапазоны измерений от 50 до 1000 мм
- Потенциометрический принцип измерений
- Варианты выхода: потенциометрический, 4-20 мА или 0-10В
- Срок службы до 100 млн. движений
- Высокая точность
- Компактная конструкция
- ПВХ кабель или разъем DIN43650-A
- Степень защиты IP 54

ТЕХНИЧЕСКИЕ ХАРАКТЕРИСТИКИ

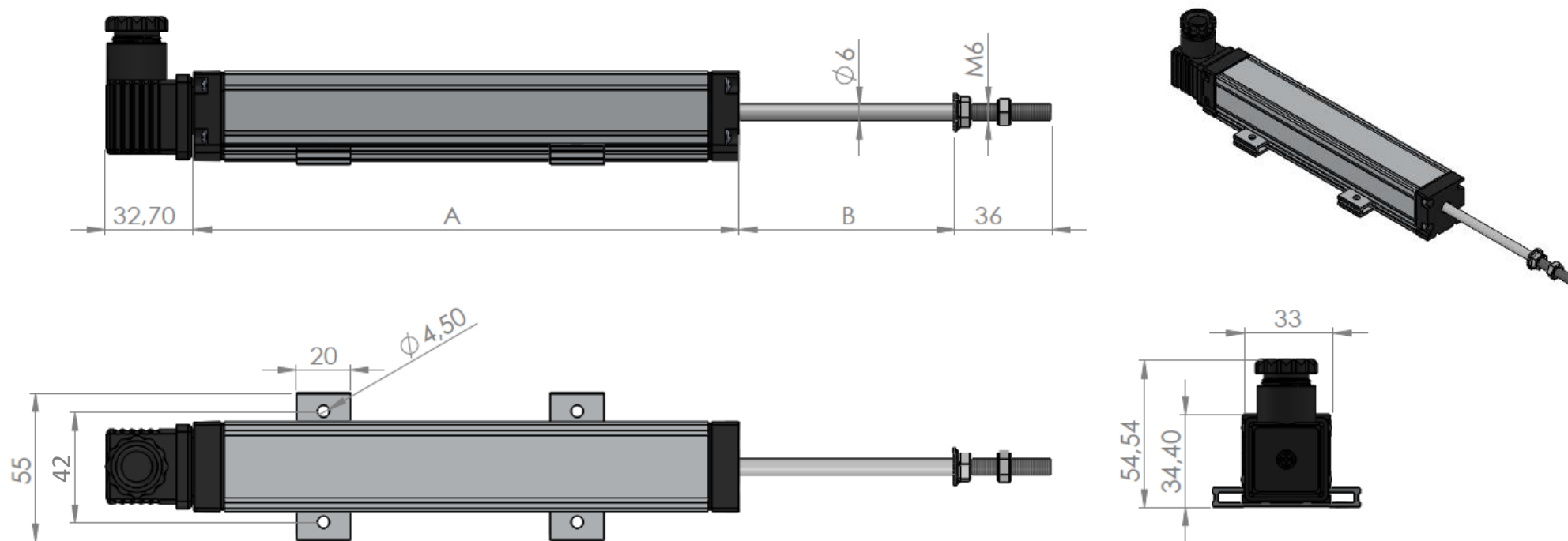
Модель	LTM 50	LTM 75	LTM 100	LTM 125	LTM 150	LTM 175	LTM 200	LTM 225	LTM 250	LTM 275	LTM 300	LTM 325	LTM 350	LTM 360	LTM 375	LTM 400	LTM 450	LTM 500	LTM 550	LTM 600	LTM 650	LTM 700	LTM 750	LTM 800	LTM 900	LTM 1000		
Электрический ход (мм)	50	75	100	125	150	175	200	225	250	275	300	325	350	360	375	400	450	500	550	600	650	700	750	800	900	1000		
Сопротивление (кОм)	5	5	5	5	5	5	5	5	5	5	5	5	5	5	5	5	5	5	5	5	10	10	10	10	10	10		
Допуск сопротивл. (±%)	20																											
Линейность (±%)	0.2	0.2	0.2	0.2	0.2	0.2	0.2	0.12	0.12	0.12	0.12	0.12	0.12	0.12	0.12	0.12	0.12	0.12	0.12	0.1	0.1	0.1	0.1	0.1	0.1	0.1	0.1	
Повторяемость	0,01 мм																											
Скорость перемещений	≤ 5 м/с																											
Чувств. элемент	Проводящий пластик																											
Выходной сигнал	4-20 мА (опционально 0...20 мА), 0-10В или потенциометрический																											
Напряжение питания	Для моделей с выходом по току или напряжению: 12...30 В пост. тока Для моделей с потенциометрическим выходом: макс. 42 В																											
Электр. подключение	3 x 0,14 мм ² экранированный ПВХ кабель или разъем DIN43650-A																											
Механич. крепление	Настраиваемое (скользящее), паз в нижней части корпуса																											
Рабочая температура	-30°C...+100°C																											
Степень защиты	IP54																											
Срок службы	100 x 10 ⁶ движений																											
Материал	Корпус: алюминий																											
	Шток: нержавеющая сталь																											

ГАБАРИТНЫЕ И ПРИСОЕДИНИТЕЛЬНЫЕ РАЗМЕРЫ (модель с кабелем) (мм)



		Диапазон (мм)	50	75	100	125	150	175	200	225	250	275	300	325	350	360	375	400	450	500	550	600	650	700	750	800	900	1000
Потенциометр выход	Механический ход (А)	52	77	102	127	152	177	202	227	252	277	302	327	352	362	377	402	452	502	552	602	652	702	752	802	902	1002	
	Длина корпуса (В)	125	150	175	200	225	250	275	300	325	350	375	400	425	435	450	475	525	575	625	675	725	775	825	875	975	1095	
0-10 В выход	Механический ход (А)	52	77	102	127	152	177	202	227	252	277	302	327	352	362	377	402	452	502	552	602	652	702	752	802	902	1002	
	Длина корпуса (В)	125	150	175	200	225	250	275	300	325	350	375	400	425	435	450	475	525	575	625	675	725	775	825	875	975	1095	
4-20 мА выход	Механический ход (А)	52	77	102	127	152	177	202	227	252	277	302	327	352	362	377	402	452	502	552	602	652	702	752	802	902	1002	
	Длина корпуса (В)	132	157	182	207	232	257	282	307	332	357	382	407	432	442	457	482	532	582	632	682	732	782	832	882	982	1102	

ГАБАРИТНЫЕ И ПРИСОЕДИНИТЕЛЬНЫЕ РАЗМЕРЫ (модель с разъемом) (мм)

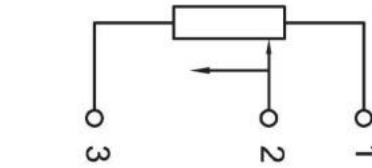
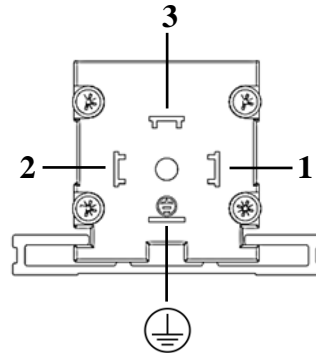


		Диапазон (мм)	50	75	100	125	150	175	200	225	250	275	300	325	350	360	375	400	450	500	550	600	650	700	750	800	900	1000
Потенциометр выход	Механический ход (А)	52	77	102	127	152	177	202	227	252	277	302	327	352	362	377	402	452	502	552	602	652	702	752	802	902	1002	
	Длина корпуса (В)	125	150	175	200	225	250	275	300	325	350	375	400	425	435	450	475	525	575	625	675	725	775	825	875	975	1095	
0-10 В выход	Механический ход (А)	52	77	102	127	152	177	202	227	252	277	302	327	352	362	377	402	452	502	552	602	652	702	752	802	902	1002	
	Длина корпуса (В)	125	150	175	200	225	250	275	300	325	350	375	400	425	435	450	475	525	575	625	675	725	775	825	875	975	1095	
4-20 мА выход	Механический ход (А)	52	77	102	127	152	177	202	227	252	277	302	327	352	362	377	402	452	502	552	602	652	702	752	802	902	1002	
	Длина корпуса(В)	132	157	182	207	232	257	282	307	332	357	382	407	432	442	457	482	532	582	632	682	732	782	832	882	982	1102	

ЭЛЕКТРИЧЕСКОЕ ПОДКЛЮЧЕНИЕ

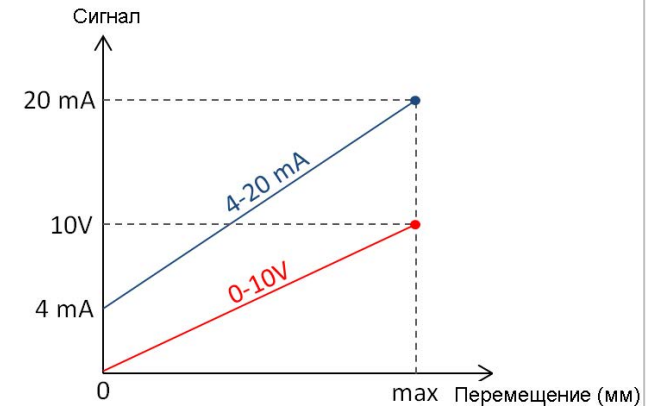
СИГНАЛ	ЦВЕТ ПРОВОДА	DIN 43650 –А РАЗЪЕМ
+ Питание	Красный	Контакт 1
Вых. сигнал*	Желтый	Контакт 2
- Общий	Черный	Контакт 3

*Выходной сигнал может быть потенциометрическим, 0-10 В или 4-20 мА в зависимости от модели (См. таблицу характеристик).



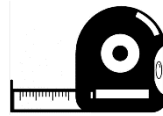
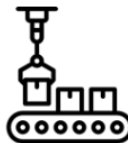
Подключение потенциометра (делитель напряжения)

Примечание:
Датчик имеет общий минусовой контакт питания и выходного сигнала. Он может подключаться 3-х проводным кабелем.



ОБЛАСТЬ ПРИМЕНЕНИЯ

- Измерения /технологический контроль
- Станки: деревообрабатывающие, упаковочные, термопласт-автоматы и др.
- Гидравлическое оборудование
- Прессы
- Металлообработка
- Гибочные механизмы
- Сборочное и испытательное оборудование
- Медицинское оборудование
- Строительные машины
- Текстильное оборудование
- Другая промышленная автоматизация



КОД ЗАКАЗА

Модель	Ном. сопротивление				Электрическое подключение		
	5К: 5 кОм	10К: 10 кОм	2М: кабель 2 м (стандарт) (*другая длина кабеля на заказ) без обозначения: разъем DIN 43650-A				
L T M - X - X - X - X							
	Диапазон измерений				Выходной сигнал		
	Различные диапазоны от 50 до 1000 мм				А: 4-20 мА (*опционально 0-20 мА) В: 0-10 В без обозначения: потенциометрический		

Поставщик: АО "Сенсор Системс"

117186, г.Москва, ул. Нагорная, д. 3А, эт. 2, пом. I, ком. 39. Тел./факс: (495) 649-63-70. info@sensor-systems.ru