

# ТРОСОВЫЙ ДАТЧИК ЛИНЕЙНЫХ ПЕРЕМЕЩЕНИЙ



## СЕРИЯ LX

### Ключевые особенности:

- бюджетная серия для сухих помещений
- Диапазоны измерений от 50 до 1250 мм
- Линейность до  $\pm 0,1$  % диапазона
- Выходной сигнал: потенциометр или оптический инкрементный энкодер (TTL)
- Очень малый вес 85 г
- Пластиковый корпус
- Компактное исполнение
- Трос из нержавеющей стали
- Простая установка

### Содержание

Технические характеристики.....	2
Размеры.....	3
Подключение .....	4
Опции .....	4
Принадлежности .....	5
Код заказа.....	5

## ТЕХНИЧЕСКИЕ ХАРАКТЕРИСТИКИ

		LX-PA	LX-EP2
Диапазон измерений ПШ	[мм]	50 ... 1250 (см. таблицу ниже)	250 ... 1250 (см. таблицу ниже)
Линейность	[%]	ПШ до 120: ±1 ПШ до 625: ±0,5 ПШ до 1250: ±0,25	±0,1
Повторяемость	[%]	±0,03	±0,015
Разрешение		ограничено качеством питания	до 4,46 имп./мм (см. таблицу ниже) <sup>1)</sup>
Чувствительный элемент		потенциометр	инкрементный энкодер
Выходной сигнал		0...1 кОм ±15 % (опционально: 5 кОм или 10 кОм)	сигнал A/B, TTL совместимый (не дифференц.)
Питание (пост. ток)	[В]	макс. 30	5 ±0,25
Потребляемый ток	[мА]	-	макс. 30
Подключение		3 контакта под пайку	4 контакта, разъем Molex
Степень защиты		IP40	
Рабочая температура	[°C]	-25...+75	-20...+75
Стойкость к ударам		50 г, макс. 0,1 мс	
Стойкость к вибрации		15 г, макс. 0,1 мс	5 г, макс. 0,1 мс
Срок службы		ПШ до 120: 1 000 000 циклов ПШ до 625: 250 000 циклов ПШ до 1250: 125 000 циклов	ПШ до 625: 2 000 000 циклов ПШ до 1250: 1 000 000 циклов
Материал корпуса		пластик	
Измерительный трос		нержавеющая сталь в оболочке, Ø 0,46 мм / опция: нержавеющая сталь, Ø 0,41 мм	
Вес	[г]	85	

Модель LX-PA-...	...	...-2	...-2,8	...-3,8	...-4,7	...-10	...-15	...-20	...-25	...-30	...-40	...-50
Диапазон	[мм]	50	70	96	120	250	380	500	625	750	1000	1250
Выход	[мВ/В/мм] <sup>2)</sup>	18,5	13,4	10,1	8,1	3,5	2,5	1,9	1,5	1,3	1	0,8
Натяжение	[Н]	4,4	3,9	3,1	2,2	4,4	3,9	3,1	2,2	3,9	3,1	2,2

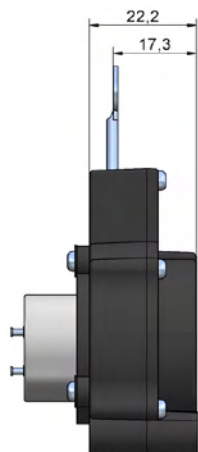
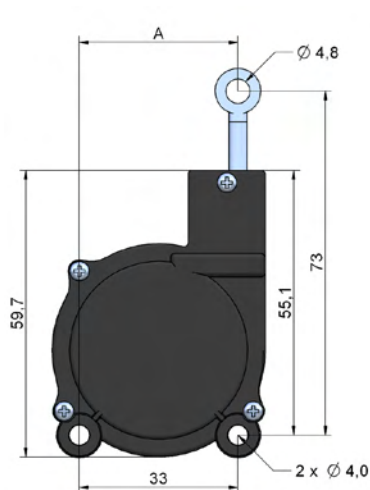
Модель LX-EP2-...	...	...-10	...-15	...-20	...-25	...-30	...-40	...-50
Диапазон	[мм]	250	380	500	625	750	1000	1250
Разрешение	[имп./мм] <sup>1)</sup>	4,46	3,25	2,45	1,98	3,25	2,45	1,98
Натяжение	[Н]	4,4	2,8	2,2	1,7	2,8	2,2	1,7

<sup>1)</sup> при подключении к квадратурному счетчику разрешение может быть увеличено в 4 раза.

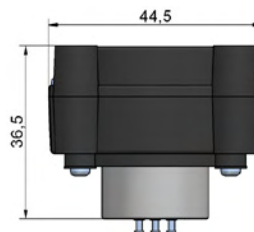
<sup>2)</sup> приведены значения из расчета на 1 В питания. Для получения номинальных значений на выходе необходимо умножить значение из таблицы на напряжение питания. Значения в таблице приведены для справки, фактические значения имеют определенный разброс.

## ГАБАРИТНЫЕ И ПРИСОЕДИНИТЕЛЬНЫЕ РАЗМЕРЫ

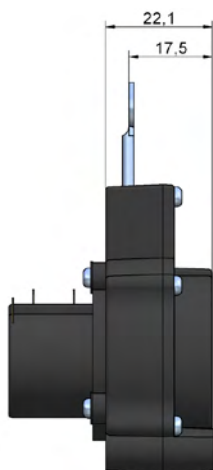
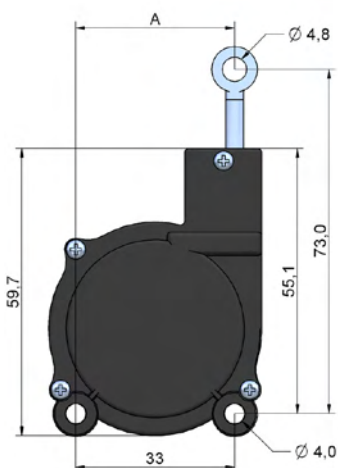
### LX-PA диапазоны до 120 мм



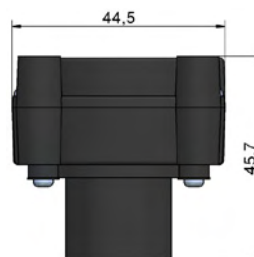
Диапазон [мм]	A [мм]
50	25,7
70	29
96	33
120	37,1



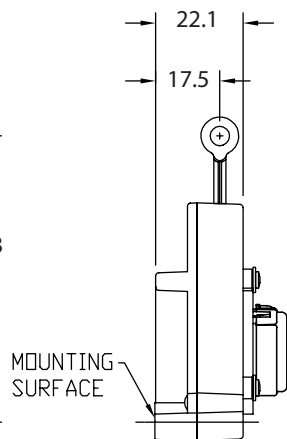
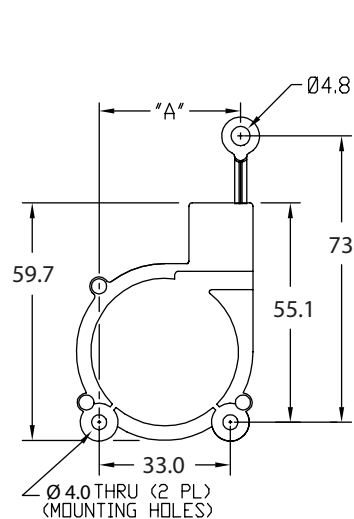
### LX-PA Диапазоны от 250 мм



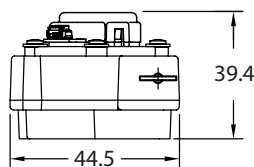
Диапазон [мм]	A [мм]
250	25,7
380 / 750	29
500 / 1000	33
625 / 1250	37,1



### LX-EP2

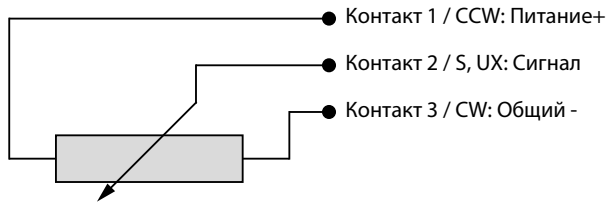


Диапазон [мм]	A [мм]
250	25,7
380 / 750	29
500 / 1000	33
625 / 1250	37,1



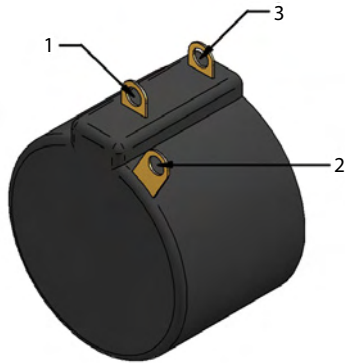
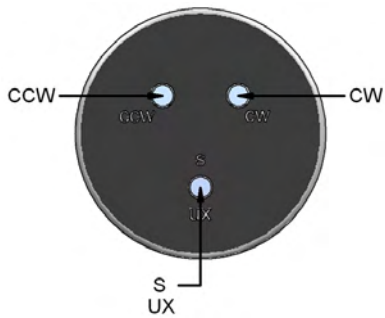
## ЭЛЕКТРИЧЕСКОЕ ПОДКЛЮЧЕНИЕ

### LX-PA

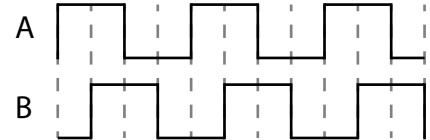
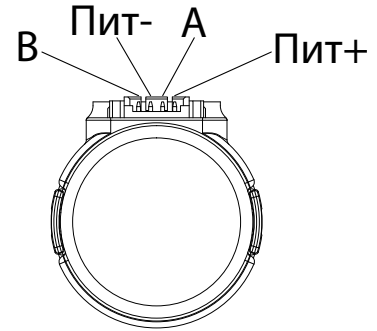


до диапазона 120 мм

от диапазона 250 мм

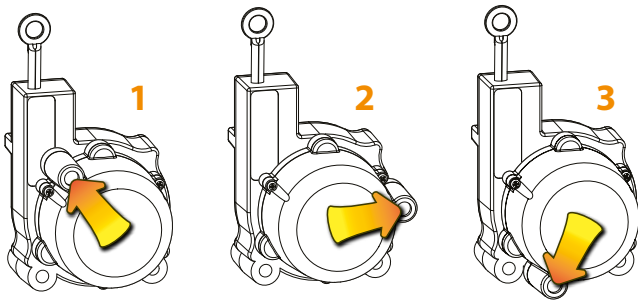


### LX-EP2

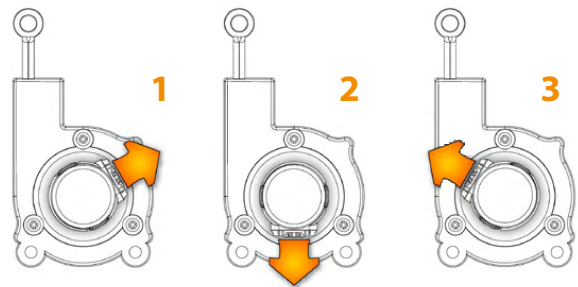


## ОПЦИИ

### LX-PA сторона подключения 1,2,3



### LX-EP2 сторона подключения 1,2,3

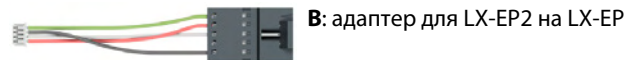


### LX-PA кабель



N: без кабеля (контакты под пайку)    кабель

### LX-EP2 кабель



B: адаптер для LX-EP2 на LX-EP

### LX-PA разъем



C: разъем на конце кабеля с ответным разъемом



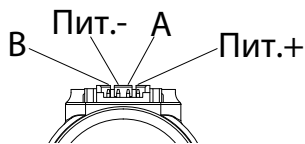
K: разъем на конце кабеля без ответного разъема

## ПРИНАДЛЕЖНОСТИ

### Соединительный кабель LX-EP2

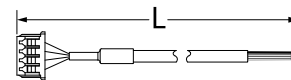


Контакты



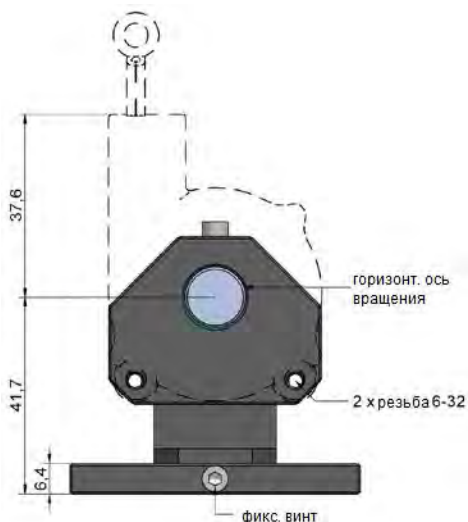
Назначение	Kabelfarbe
Питание -	черный
Сигнал А	белый
Питание +	красный
Сигнал В	зеленый

Код заказа	Длина кабеля
10517-1М	1 м
10517-2М	2 м
10517-3М	3 м
10517-4М	4 м
10517-5М	5 м



Принадлежность:  
кабель с разъемом для  
LX-EP2

### LX-крепление



## КОД ЗАКАЗА

LX-PA - [ ] - [ ] [ ] N - [ ] [ ] [ ]

<b>Диапазон измерений</b> см. „Технические характеристики“	
---	--

<b>Измерительный трос</b> Нерж. сталь, нейлон. оболочка, Ø 0,46 мм Нержавеющая сталь, Ø 0,41 мм	N S
---	--------

<b>Сопротивление потенциометра</b> 1 кОм 5 кОм 10 кОм	1 3 4
--	-------------

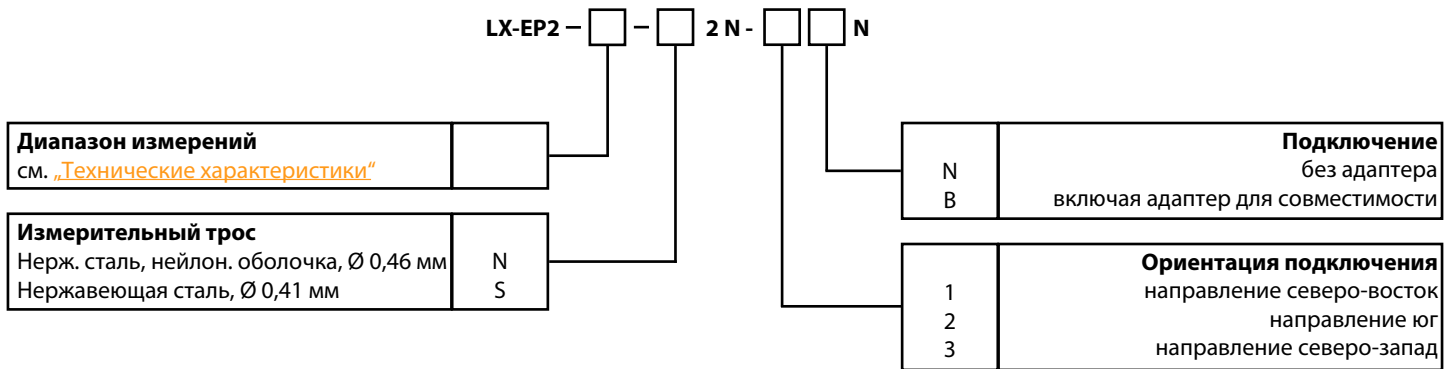
N C K	<b>Особенности подключения (см.ниже)</b> без ответного разъема разъем на кабеле и отв. разъем разъем на кабеле без отв. разъема
-------------	--

N P 1 2 3 4 5	<b>Подключение</b> контакты под пайку встроенный кабель (0,15 м) встроенный кабель (1 м) встроенный кабель (2 м) встроенный кабель (3 м) встроенный кабель (4 м) встроенный кабель (5 м)
---------------------------------	---

N 1 2 3	<b>Ориентация подключения</b> без крышки направление северо-запад направление северо-восток направление юго-восток
------------------	--

Стандартное исполнение LX-PA-...-N1N-NNN имеет минимальный срок поставки.

## КОД ЗАКАЗА



## ПРИНАДЛЕЖНОСТИ

Крепеж	
LX-Mount	крепление датчика, 2 направления настройки

Соединительный кабель для LX-EP2	
10172-1M	1 м, с ответным разъемом
10172-2M	2 м, с ответным разъемом
10172-3M	3 м, с ответным разъемом
10172-4M	4 м, с ответным разъемом
10172-5M	5 м, с ответным разъемом

Возможны изменения без предварительного уведомления.

WayCon Positionsmesstechnik GmbH  
email: [info@waycon.ru](mailto:info@waycon.ru)  
internet: [www.waycon.ru](http://www.waycon.ru)

Head Office  
Mehlbeerenstr. 4  
82024 Taufkirchen  
Tel. +49 (0)89 67 97 13-0  
Fax +49 (0)89 67 97 13-250

Дистрибьютор в России  
АО „Сенсор Системс“  
117186, г.Москва, ул. Нагорная, д. 3А,  
эт. 2, пом. I, ком. 39  
Тел. +7 (495)649 63 70 Факс +7 (495)649 63 70