

ЛАЗЕРНЫЙ ДАТЧИК ЛИНЕЙНЫХ ПЕРЕМЕЩЕНИЙ



Содержание:

Технические характеристики2
Размеры2
Работа и подключение3
Код заказа4

Серия LAR

Ключевые особенности:

- Измерительные диапазоны 10, 30, 70, 160, 400 мм
- Повторяемость до 10 мкм
- Линейность до $\pm 0,1\%$
- Индивидуальная параметризация по процедуре обучения
- Функция задания внешнего входа
- Режим компаратора и функция обнуления
- Функции сохранения мин./макс. значений
- Рабочая температура от -10 до $45\text{ }^{\circ}\text{C}$
- Степень защиты IP67
- Аналоговый выход 0...5 В и 4...20 мА
- Выход с открытым коллектором PNP

ТЕХНИЧЕСКИЕ ХАРАКТЕРИСТИКИ

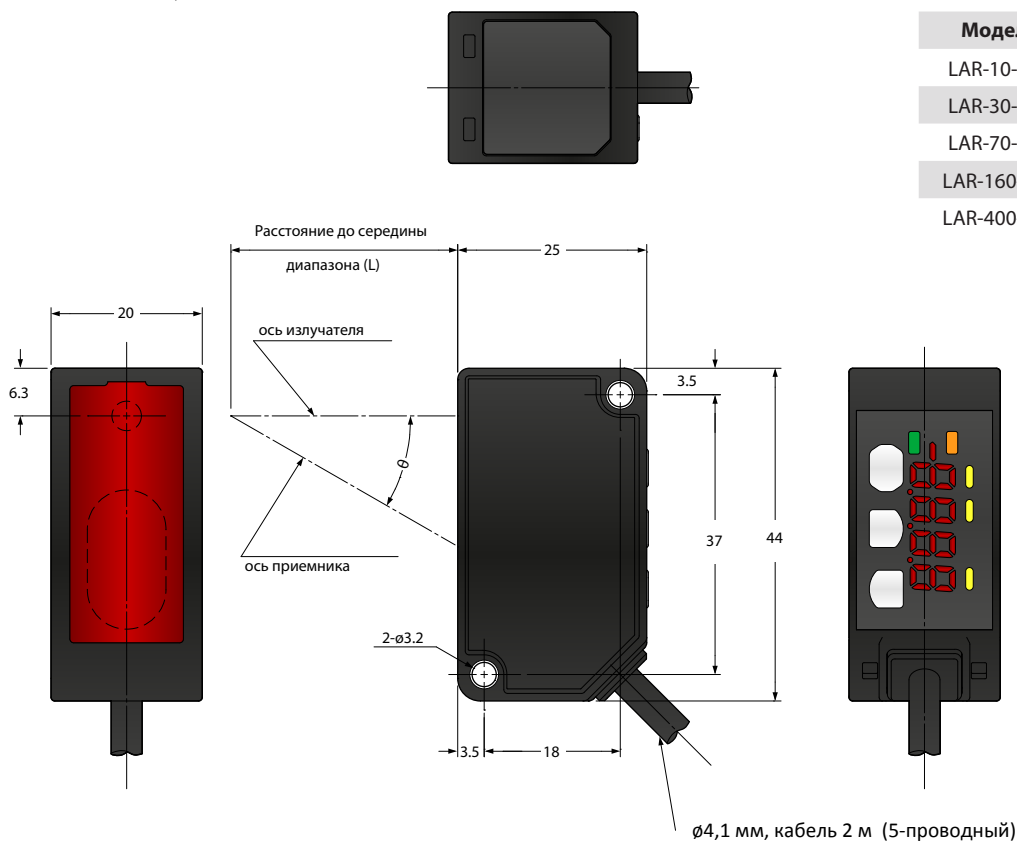
	LAR-10-5V	LAR-30-5V	LAR-70-5V	LAR-160-5V	LAR-400-5V
Диапазон измерений	25...35 мм	35...65 мм	65...135 мм	120...280 мм	200...600 мм
Линейность	±0,1 %	±0,1 %	±0,1 %	±0,2 %	<400мм ±0,2 %, > 400мм ±0,3 %
Повторяемость	10 мкм	30 мкм	70 мкм	200 мкм	<400мм 300 мкм, > 400мм 800 мкм
Диаметр луча	около 50 мкм	около 70 мкм	около 120 мкм	около 300 мкм	около 500 мкм
Температурный дрейф	0,03 % полной шкалы /°C				
Параметры лазера	Красный полупроводниковый лазер Class 2 [JIS/IEC/GB/FDA (Прим. 2)] Макс. вых. мощн.: 1 мВт пик. эмиссия длина волны: 655 нм				
Питание	12...24 В пост. тока, ±10 %				
Энергопотребление	40 мА, или меньше (при 24 В) / 60 мА, или меньше (при 12 В)				
Управляющий выход	PNP транзистор с открытым коллектором (NPN по запросу)				
Аналоговый выход	0...5 В (Сигнализация: +5,2 В), выходной импеданс: 100 Ом, 4...20 мА (сигнализация 0 мА), выходной импеданс <300 Ом				
Время отклика	Переключаемое между 1,5 мс (высокая скорость) / 5 мс (стандарт) / 10 мс (высокая точность)				
Степень защиты	IP67				
Рабочая температура	-10...+45 °C (температура хранения -20...+60 °C)				
Влажность	35 ... 85 % относит. влажн., хранение: 35 ... 85 % относит. влажн.				
Внешняя освещенность	допустимая освещенность поверхности 3,000 Лк и менее				
Вибрация	частота 10 ... 55 Гц (период: 1 мин.), амплитуда 1.5 мм по осям X, Y и Z по 3 раза в каждом направлении				
Удар	ускорение 500 м/с² (около 50 G) по осям X, Y и Z по 3 раза в каждом направлении				
Подключение	5 проводный кабель, длина 2 м				
Материал корпуса	Алюминиевое литье, акриловая передняя панель				
Вес	около 35 г. без кабеля, около 85 г. с кабелем				

ГАБАРИТНЫЕ И ПРИСОЕДИНИТЕЛЬНЫЕ РАЗМЕРЫ

LAR, все модели

Для монтажа использовать винты М3 (не входят в комплект).

Момент затяжки 0,5 Нм.



Модель	Середина диапазона (L)	θ
LAR-10-5V	30 мм	30°
LAR-30-5V	50 мм	22,5°
LAR-70-5V	100 мм	12,5°
LAR-160-5V	200 мм	6,3°
LAR-400-5V	400 мм	3,2°

ЭЛЕМЕНТЫ УПРАВЛЕНИЯ

Подробное описание функций приведено в руководстве по эксплуатации



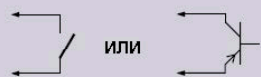
ЭЛЕКТРИЧЕСКОЕ ПОДКЛЮЧЕНИЕ PNP

Цвет провода	Функция
коричневый	+Питание
черный	Выход управления
розовый	Внешний вход
синий	минус питание
серый	Аналоговый выход 0...5 В или 4 ... 20 мА
серебристый	Экран



*1

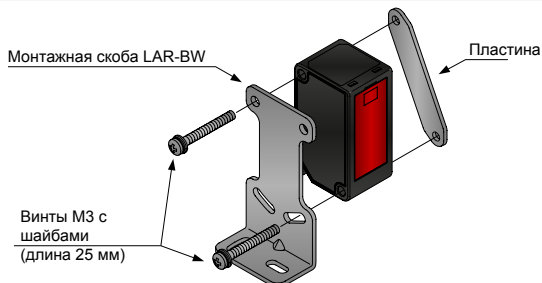
Сухой контакт или PNP транзистор с открытым коллектором



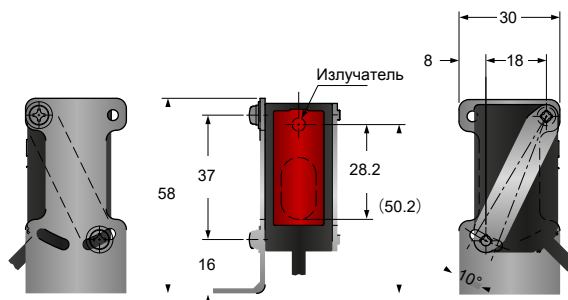
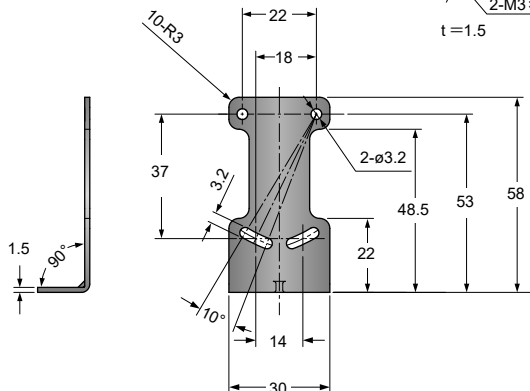
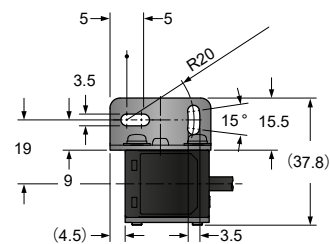
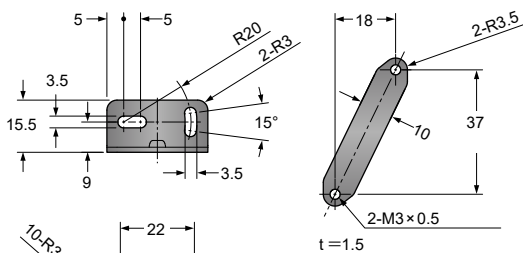
- Внешний вход
 Нет : 0 ... +0.6 В или открыт
 Да : +4 ... + напр. питания

NPN выход по запросу.

ПРИНАДЛЕЖНОСТИ



Материал	Нержавеющая сталь
Комплект поставки	<ul style="list-style-type: none"> • Скоба • Пластина • 2 винта М3 с шайбами (длина 25 мм)
Крепление скобы	2 винта М3 (не входят в комплект поставки) Момент затяжки 0,5 Нм



КОД ЗАКАЗА LAR С ВЫХОДОМ PNP

LAR — □ — 5V

Измерительный диапазон [мм]	
25...35	10
35...65	30
65...135	70
120...280	160
200...600	400

NPN выход по запросу.

По умолчанию аналоговый выход 0...5 В, настраивается на 4...20 мА кнопками настройки датчика.

ПРИНАДЛЕЖНОСТИ

LAR-BW

Монтажная скоба



Общие правила техники безопасности

Внимание – лазерное излучение.

Не смотрите прямо на луч.

Не направляйте луч лазера в чьи либо глаза.

Рекомендуется экранировать луч матовым объектом или матовой металлической защитой.

Правила использования лазера требуют отключать питание датчика в случае отключения всей системы, частью которой он является.

Возможны изменения без предварительного уведомления

WayCon Positionsmesstechnik GmbH

email: info@waycon.ru

internet: www.waycon.ru

WayCon
Positionsmesstechnik

Head Office

Mehlbeerenstr. 4

82024 Taufkirchen / Germany

Tel. +49 (0)89 67 97 13-0

Fax +49 (0)89 67 97 13-250

Дистрибьютор в России

АО „Сенсор Системс“

117186, г.Москва, ул. Нагорная, д. 3А,

эт. 2, пом. I, ком. 39

Тел. +7 (495)649 63 70 Факс +7 (495)649 63 70