

ЛИНЕЙНЫЙ ПОТЕНЦИОМЕТР



Серии LMI12-SL и LMI12-SE

Ключевые особенности:

- Перемещение ползунка бесконтактным магнитом
- Рабочее давление до 250 бар (пригоден для гидравлики)
- Герметичный сварной корпус из нержавеющей стали (IP67)
- Диапазоны измерений от 50 до 1000 мм
- Линейность до $\pm 0,35\%$
- Скорость перемещений ≤ 5 м/с
- Аналоговый выходной сигнал 4...20 мА (LMI-SE)
- Рабочая температура до $-30...+100$ °C
- Срок службы $>25 \times 10^6$ м или $>100 \times 10^6$ ходов, что случится раньше
- Пассивный чувствительный элемент по EN 60079-11 (LMI-SL)

Содержание:

Технические характеристики2
Размеры3
Электрическое подключение4
Принадлежности4
Код заказа5

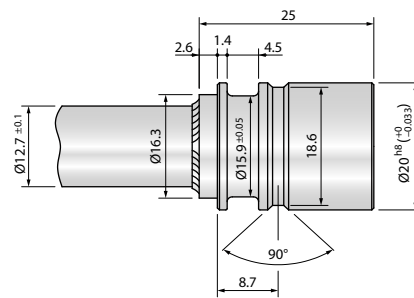
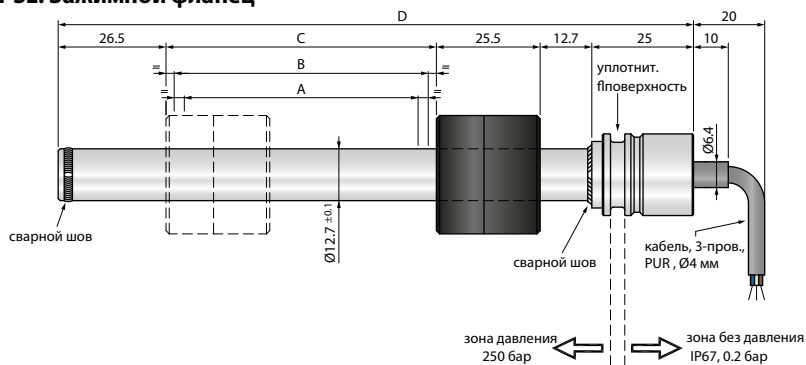
ТЕХНИЧЕСКИЕ ХАРАКТЕРИСТИКИ

		LMI12-SL	LMI12-SE
Диапазоны измерений	[мм]	50 / 100 / 150 / 200 / 250 / 300 / 350 / 400 / 450 / 500 / 550 / 600 / 750 / 800 / 850 / 900 / 950 / 1000	
Линейность	[%]	±0,35	
Повторяемость	[мм]	≤0,08	
Разрешение		теоретически бесконечное, ограничено качеством источника питания 0,05...0,1	
Чувствительность (без гистерезиса)	[мм]	<0,25	
Гистерезис	[мм]	≤0,5	
Усилие перемещений	[Н]	≤5	
Скорость перемещений	[м/с]	≤10	
Макс. ускорение	[м/с ²]		
Выходной сигнал		делитель напряжения	4...20 мА ¹⁾
Сопrotивление	[кОм]	Диапазоны до 300 мм: 5 Диапазоны от 350 до 600 мм: 10 Диапазоны от 750 мм: 20	-
Допуск сопротивления	[%]	±20	
Рассеив.мощн.при 40 °С (0 Вт при 120 °С)	[Вт]	Диапазон 50 мм: 1 Диапазон 100 мм: 2 Диапазоны от 150 мм: 3	-
Макс. напряжение питания	[В]	Диапазон 50 мм: 40 Диапазоны от 100 мм: 60	-
Рекомендуемый ток ползунка	[мкА]	<0,1	
Макс. ток ползунка	[мА]	10	
Ток ползунка при ошибке	[мА]	макс. 10	
Влияние температуры на сопротивл.	[10 ⁻⁶ /°С]	±200	
Влияние температуры на выходное напряжение	[10 ⁻⁶ /°С]	<5	
Питание	[В]	-	
Макс. потребляемый ток	[мА]	-	
Шум на выходе		<0,08 % ПШ ср. кв.	
Температурный коэффициент		-	
Время отклика	[мс]	-	
Электрическая изоляция		>100 МОм при 500 В пост. тока, 1 бар, 2 с	>100 МОм при 45 В пост. тока, 1 бар, 2 с
Электрическая прочность		<100 мкА при 500 В перем. тока, 1 бар, 2 с	
Степень защиты		IP67	
Рабочая температура	[°С]	-30...+100	-30...+80
Температура хранения	[°С]	-50...+120	-40...+100
Макс. рабочее давление	[бар]	250, кратковременно 400	
Вибростойкость		5...2000 Гц, A _{max} = 0,75 мм, a _{max} = 20 g	
Schockresistenz		50 g, 11 мс	
Защита от неправ. полярности		-	ja
Защита от превыш. напряжения		-	ja
Срок службы		>25 x 10 ⁶ м или >100 x 10 ⁶ ходов (что случится раньше)	
Подключение		3-х проводный кабель (1 м)	
Материал корпуса		нержавеющая сталь AISI 304	
Крепление		зажимной или резьбовой фланец	

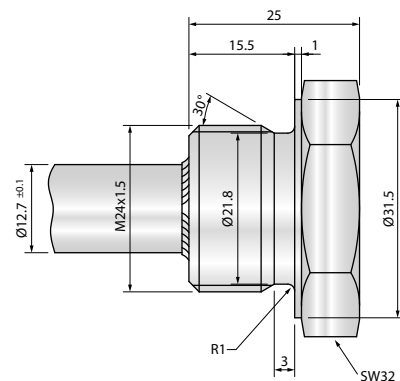
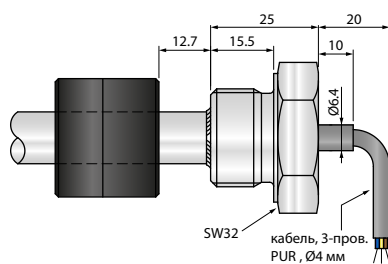
¹⁾ Нулевая точка (4 мА): между 1 % и 3 % электрического полезного хода
Конечная точка (20 мА): между 96 % и 99 % электрического полезного хода

ГАБАРИТНЫЕ И ПРИСОЕДИНИТЕЛЬНЫЕ РАЗМЕРЫ

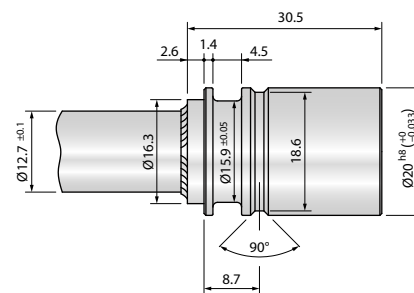
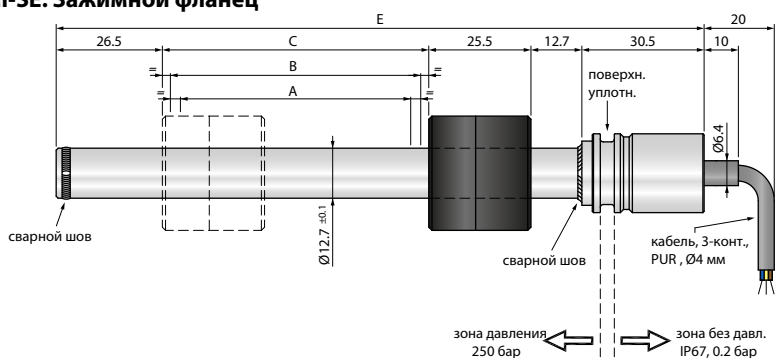
LMI-SL: Зажимной фланец



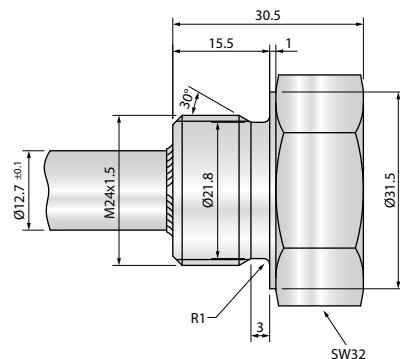
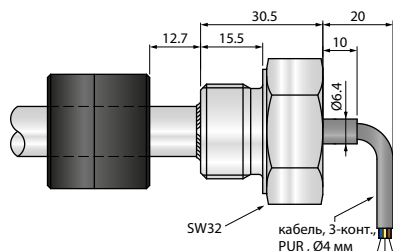
LMI-SL-M: Резьбовой фланец



LMI-SE: Зажимной фланец



LMI-SE-M: Резьбовой фланец



Электрический полезный ход +1/-0	A	= диапазон измерений
Теоретический электрический ход ±1	B	диапазон измерений +1
Механический ход	C	диапазон измерений +5
Длина корпуса ±1 (LMI12-SL)	D	диапазон измерений +94,7
Длина корпуса ±1 (LMI12-SE)	E	диапазон измерений +100,2

Советы по монтажу: после установки датчика необходимо прровести магнитом вдоль всего датчика до фланца, чтобы обеспечить взаимодействие ползунка потенциометра и магнита.

ПОГРЕШНОСТЬ ОТСЛЕЖИВАНИЯ И ДИАГРАММА НАГРУЗКИ

Погрешность отслеживания LMI12-SL и LMI12-SE

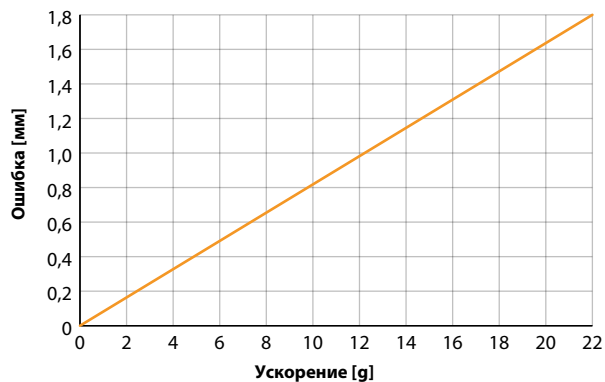
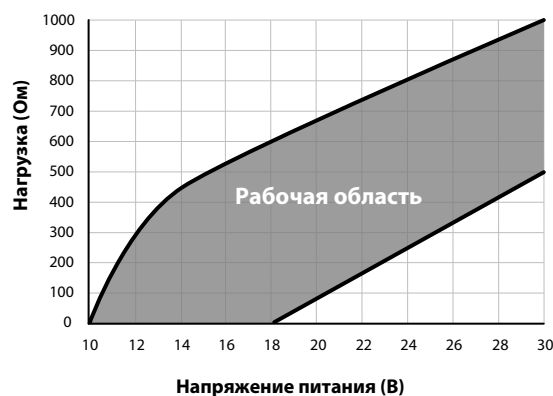
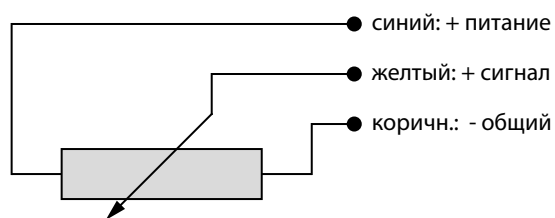


Диаграмма нагрузки LMI12-SE

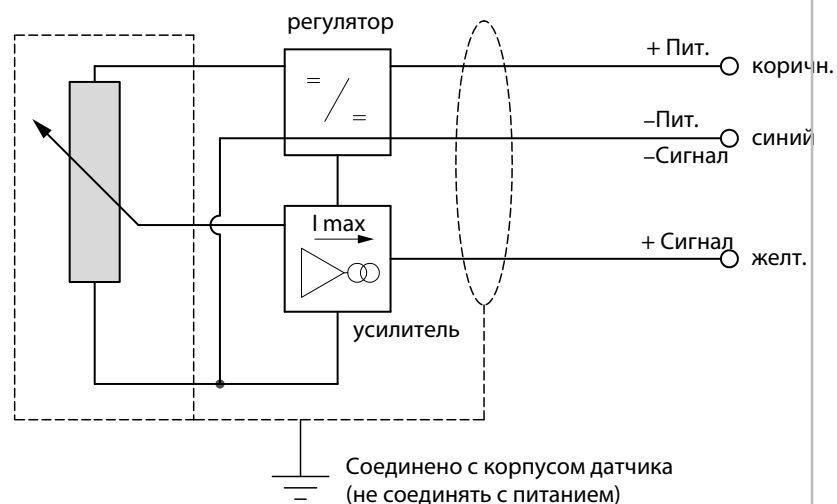


ЭЛЕКТРИЧЕСКОЕ ПОДКЛЮЧЕНИЕ

LMI12-SL



LMI12-SE



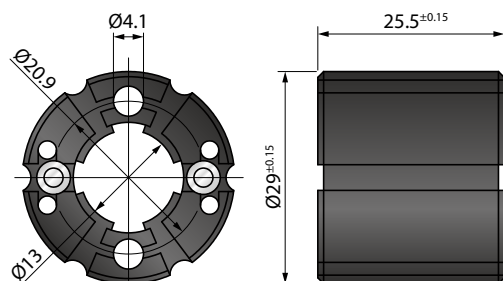
Советы:

- Не подключать датчик как переменное сопротивление.
- Для калибровки датчика использовать диапазон перемещений, в котором выходной сигнал не менее 1 % и не более 99 % напряжения питания.

ПРИНАДЛЕЖНОСТИ

Позиционный магнит PCUR010

(1 шт. входит в комплект поставки)



Преобразователь сигналов PMX-24

- преобразует сигнал потенциометра в нормализованные сигналы 4...20 мА, 0...10 В, 0...5 В, ±10 В, ±5 В
- вход: потенциометр 1...20 кОм
- настраиваемый выход
- монтаж на DIN-рейку
- подробнее в [Техническом описании PMX-24](#)



КОД ЗАКАЗА

LMI12 - □ - F - □ - □

Выход потенциометр ток 4...20 мА	SL SE
---	----------

Диапазон измерений [мм] см. „Технические характеристики“	
--	--

- M	Крепление зажимной фланец резьбовой фланец M24x1,5
--------	---

ПРИНАДЛЕЖНОСТИ

Позиционный магнит

PCUR10 1 шт. входит в комплект поставки

Преобразователь сигналов

PMX-24 аналоговые сигналы: 4...20 мА, 0...10 В, 0...5 В, ±10 В, ±5 В

Возможны изменения без предварительного уведомления

WayCon Positionsmesstechnik GmbH

email: info@waycon.ru
internet: www.waycon.ru

Head Office

Mehlbeerstr. 4
82024 Taufkirchen / Germany
Tel. +49 (0)89 67 97 13-0
Fax +49 (0)89 67 97 13-250

Дистрибьютор в России

АО „Сенсор Системс“
117186, г.Москва, ул. Нагорная, д. 3А,
эт. 2, пом. I, ком. 39
Тел. +7 (495)649 63 70 Факс +7 (495)649 63 70