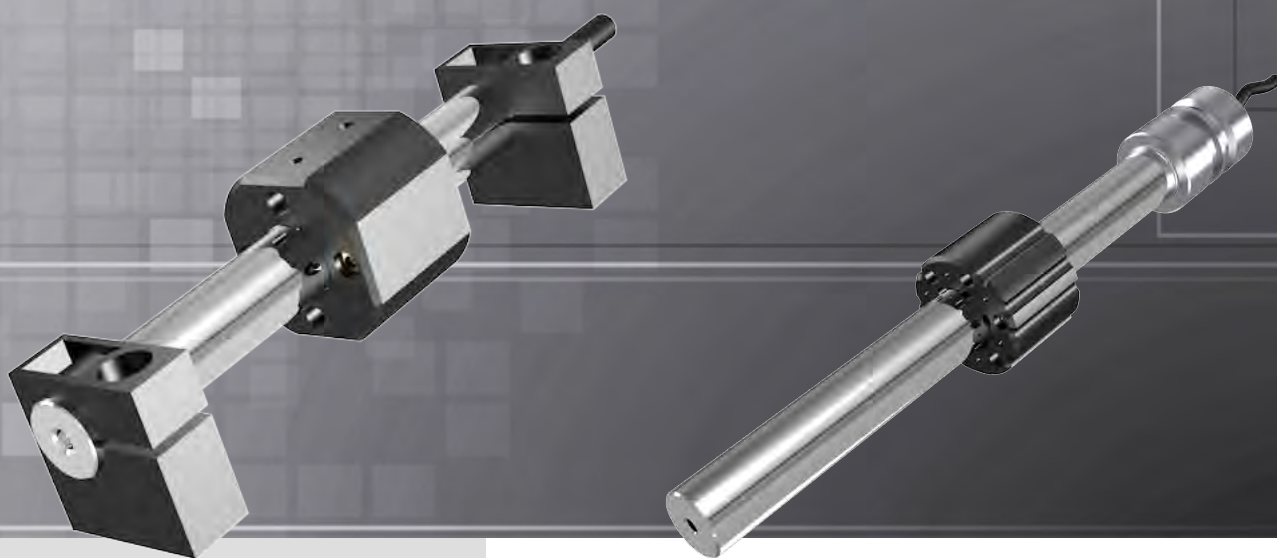


# ЛИНЕЙНЫЙ ПОТЕНЦИОМЕТР



## Серии LME12 и LMI12

### Ключевые особенности:

- LME12: для пневмоцилиндров до 20 бар
- LMI12: для гидроцилиндров до 250 бар
- Перемещение ползунка бесконтактным кольцевым магнитом
- LMI12: герметизированный сварной корпус
- Диапазоны измерений от 50 до 1000 мм
- Скорость перемещений  $\leq 5$  м/с
- Линейность до  $\pm 0,05$  %
- Рабочая температура  $-30...+100$  °C
- Срок службы  $>25 \times 10^6$  м или  $>100 \times 10^6$  ходов, что случится раньше
- пассивный чувствительный элемент по EN 60079-11

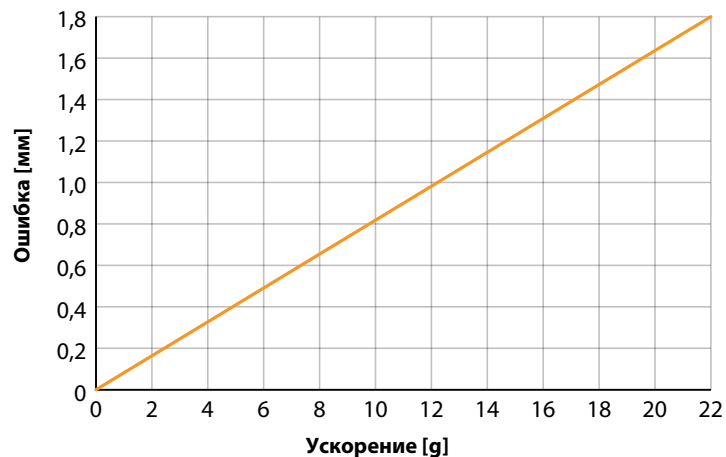
### Содержание:

Технические характеристики	....2
Размеры	....3
Код заказа	....4
Принадлежности	....4

## ТЕХНИЧЕСКИЕ ХАРАКТЕРИСТИКИ

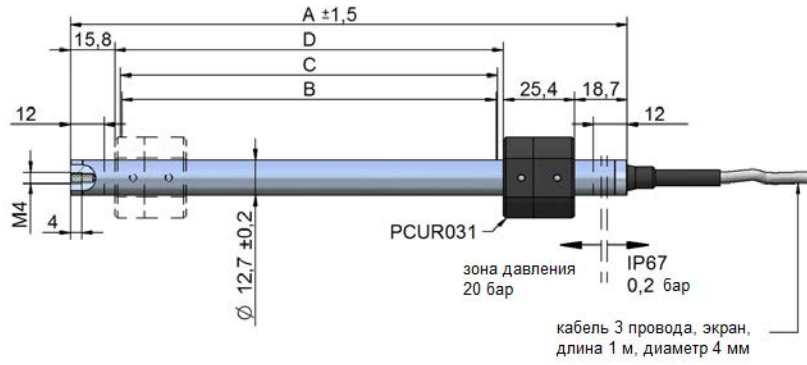
		LME12	LMI12
Диапазон измерений	[мм]	50 / 100 / 150 / 200 / 250 / 300 / 350 / 400 / 450 / 500 / 550 / 600 / 650 / 700 / 750 / 800 / 850 / 900 / 950 / 1000	
Линейность	[%]	Диапазоны до 100 мм: ±0,1 Диапазоны от 150 мм: ±0,05	
Повторяемость	[мм]	≤0,08	
Разрешение		зависит от качества источника питания	
Чувствительность (без гистер.)	[мм]	0,05...0,1	
Гистерезис	[мм]	<0,25	
Усилие перемещений	[Н]	≤0,5	
Скорость перемещений	[м/с]	≤10	
Макс. ускорение	[м/с <sup>2</sup> ]	Диапазоны до 300 мм: 5	
Сопrotивление	[кОм]	Диапазоны от 350 до 600 мм: 10 Диапазоны от 650 мм: 20	
Допуск сопротивления	[%]	±20	
Рассеиваемая мощность при 40 °С (0 Вт при 120 °С)	[Вт]	Диапазон 50 мм: 1 Диапазон 100 мм: 2 Диапазоны от 150 мм: 3	
Макс. напряжение питания	[В]	Диапазон 50 мм: 40 Диапазоны от 100 мм: 60	
Рекомендуемый ток ползунка	[мкА]	<0,1	
Макс. ток ползунка	[мА]	10	
Макс. ток ползунка при ошибке	[мА]	10	
Электрическая изоляция		>100 МОм при 500 В пост. тока 1 бар, 2 с	
Электрическая прочность		<100 мкА при 500 В перем. тока 1 бар, 2 с	
Степень защиты		IP67	
Рабочая температура	[°С]	-30...+100	
Температура хранения	[°С]	-50...+120	
Влияние темпер. на сопротивл.	[10 <sup>-6</sup> /°С]	±200	
Влияние температуры на выходное напряжение	[10 <sup>-6</sup> /°С]	<5	
Макс. рабочее давление	[бар]	20	250
Вибрация по DIN IEC68T2-6		12 г, 10...2000 Гц	
Удар по DIN IEC68T2-27		50 г, 11 мс, один цикл	
Материалы корпуса		Алюминий, PSU	нержавеющая сталь AISI 316
Крепление		струбины	фланец

## ПОГРЕШНОСТЬ ОТСЛЕЖИВАНИЯ ПОЛОЖЕНИЯ



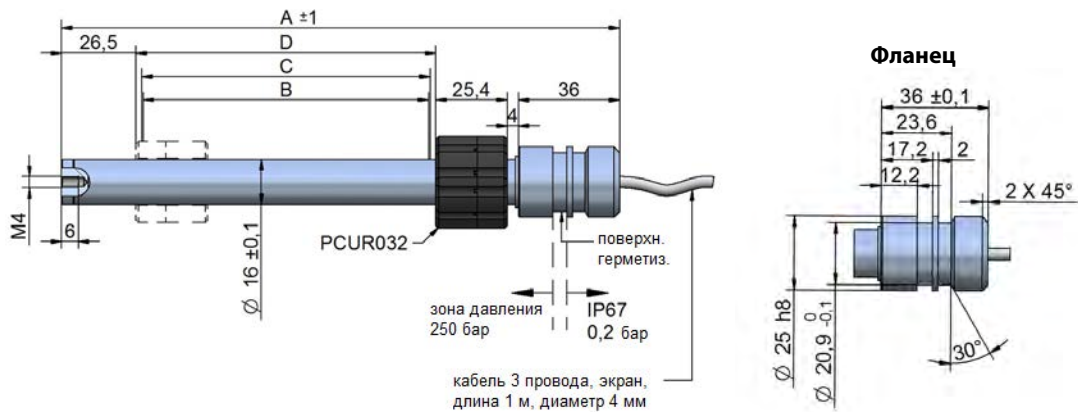
## ГАБАРИТНЫЕ И ПРИСОЕДИНИТЕЛЬНЫЕ РАЗМЕРЫ

### LME12



<b>A</b>	Длина корпуса	$V + 65$ мм
<b>B</b>	Электрический полезный ход	см. „Техн. характеристики“
<b>C</b>	Теоретический электрический ход	$V + 1$ мм
<b>D</b>	Механический ход	$V + 5$ мм

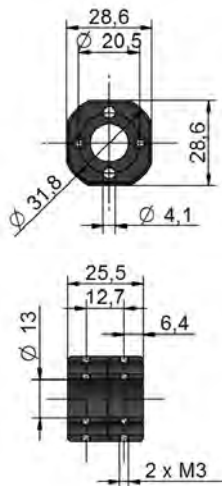
### LMI12



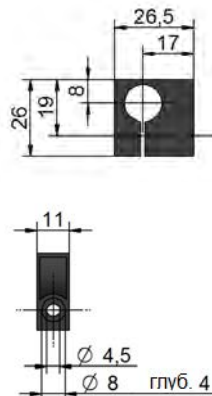
<b>A</b>	Длина корпуса	$V + 97$ мм
<b>B</b>	Полезный электрический ход	см. „Техн. характеристики“
<b>C</b>	Теоретический электрический ход	$V + 1$ мм
<b>D</b>	Механический ход	$V + 5$ мм

## РАЗМЕРЫ ПРИНАДЛЕЖНОСТЕЙ

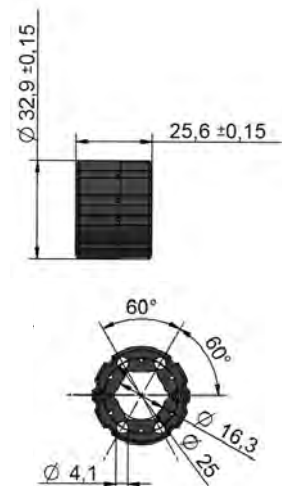
### Позиционный магнит PCUR031 для LME12 (1 шт. в комплекте поставки)



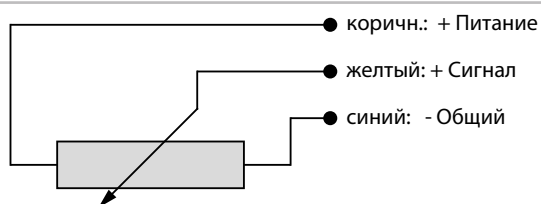
### Струбцина STA001 для LME12 (2 шт. в комплекте поставки)



### Позиционный магнит PCUR032 для LMI12 (1 шт. в комплекте поставки)



## ЭЛЕКТРИЧЕСКОЕ ПОДКЛЮЧЕНИЕ



- коричн.: + Питание
- желтый: + Сигнал
- синий: - Общий
- Не подключать датчик как переменное сопротивление
- Для калибровки использовать диапазон перемещений, в котором выходной сигнал не менее 1% и не более 99% напряжения питания.

## КОД ЗАКАЗА

LME12/LMI12 — □ — □

Длина кабеля, 1 м

F

Диапазон измерений [мм]

### Комплект поставки:

LME12: датчик, 2 струбины STA001, 1 позиционный магнит PCUR0321

LMI12: датчик, 1 позиционный магнит PCUR032

## ПРИНАДЛЕЖНОСТИ

### Магниты и струбины

STA001 1 струбина для LME12

PCUR031 1 позиционный магнит для LME12

PCUR032 1 позиционный магнит для LMI12

### Преобразователь сигналов

PMX-24 Выходные сигналы: 4...20 мА, 0...10 В, 0...5 В, ±10 В, ±5 В

Возможны изменения без предварительного уведомления

### WayCon Positionsmesstechnik GmbH

email: [info@waycon.ru](mailto:info@waycon.ru)

internet: [www.waycon.ru](http://www.waycon.ru)

### Head Office

Mehlbeerstr. 4

82024 Taufkirchen / Germany

Tel. +49 (0)89 67 97 13-0

Fax +49 (0)89 67 97 13-250

### Дистрибьютор в России

АО „Сенсор Системс“

117186, г.Москва, ул. Нагорная, д. 3А,

эт. 2, пом. I, ком. 39

Тел. +7 (495)649 63 70 Факс +7 (495)649 63 70

**WayCon**  
Positionsmesstechnik