

ЛИНЕЙНЫЙ ПОТЕНЦИОМЕТР



Серия LRW1

Ключевые особенности:

- Шток с шарниром для компенсации радиальных и угловых смещений, внешняя резьба M4
- Диапазоны измерений от 25 до 150 мм
- Скорость перемещений до 10 м/с
- Линейность до $\pm 0,05\%$
- Рабочая температура $-30...+100\text{ }^{\circ}\text{C}$
- Срок службы $>25 \times 10^6$ м или $>100 \times 10^6$ ходов, что случится раньше
- пассивный чувствительный элемент по EN 60079-11

Содержание:

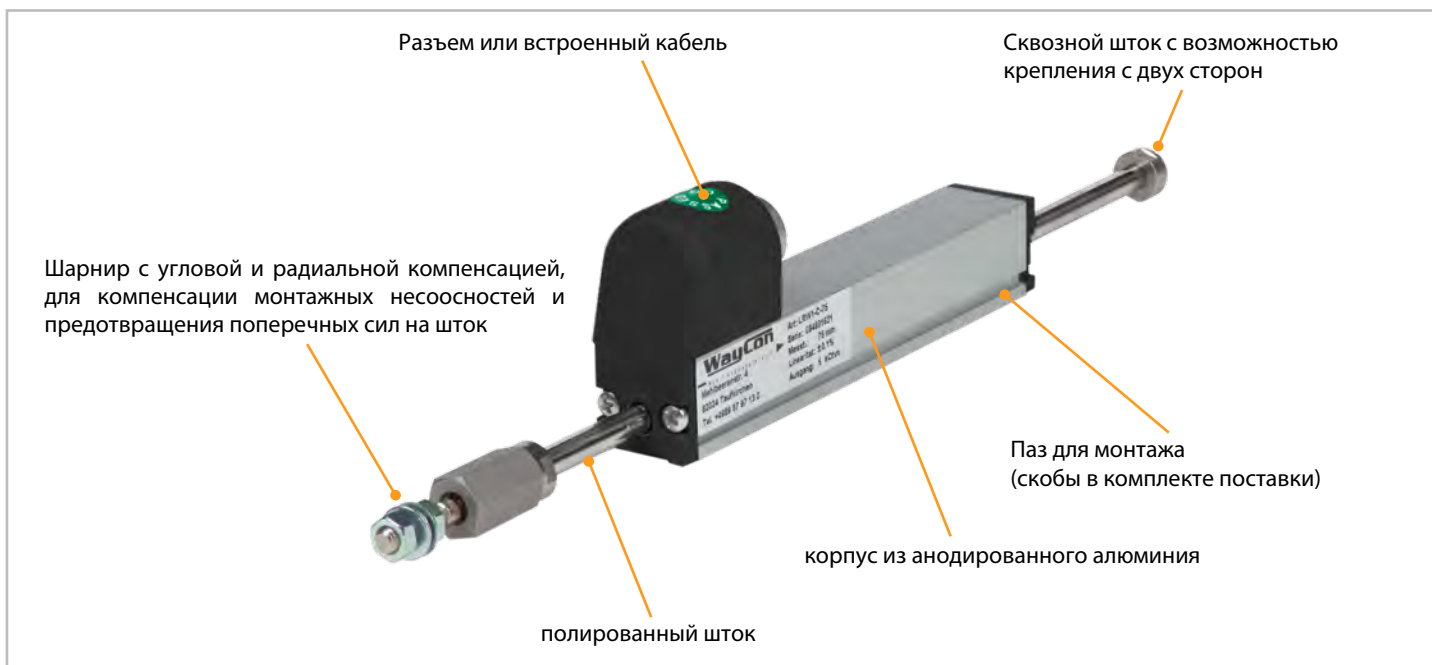
Технические характеристики2
Размеры3
Электрическое подключение3
Принадлежности4
Код заказа4

ТЕХНИЧЕСКИЕ ХАРАКТЕРИСТИКИ

Диапазон измерений (ПШ)	[мм]	25	50	75	100	150
Линейность	[%]	±0,2	±0,1		±0,07	±0,05
Разрешение		теоретически бесконечное, ограничено качеством питания				
Тип. усилие перемещений	[Н]					<0,3
Скорость перемещений	[м/с]					≤10
Сопротивление	[кОм]	1				5
Допуск сопротивления	[%]					±20
Рассеив. мощн. при 40 °С (0 Вт. при 120 °С)	[Вт]	0,6	1,2	1,8	2,5	3,6
Макс. напряжение питания	[В]	25				60
Рекомендуемый ток ползунка	[мкА]					<0,1
Макс. ток ползунка	[мА]					10
Электрическая изоляция		>100 МОм при 500 В пост. тока, 2 с, 1 бар				
Электрическая прочность		<100 мкА при 500 В перем. тока, 50 Гц, 2 с, 1 бар				
Степень защиты						IP40
Рабочая температура	[°С]					-30...+100
Температура хранения	[°С]					-50...+120
Влияние температуры на вых. напряжение	[10 ⁻⁶ /°С]					<1,5
Вибростойкость		5...2000 Гц, A _{max} = 0,75 мм, a _{max} = 20 г				
Ударостойкость						50 г, 11 мс
Срок службы		>25 x 10 ⁶ м или >100 x 10 ⁶ ходов (что случится раньше)				
Подключение		3-х проводный кабель (1 м) или 5-контактный разъем				
Материал штока		нержавеющая сталь, AISI 303				
Материалы корпуса		анодированный алюминий, нейлон 66 G 25				
Крепление		крепежные скобы РК1Т005 ¹⁾ / опционально: крепежные скобы РК1Т006				

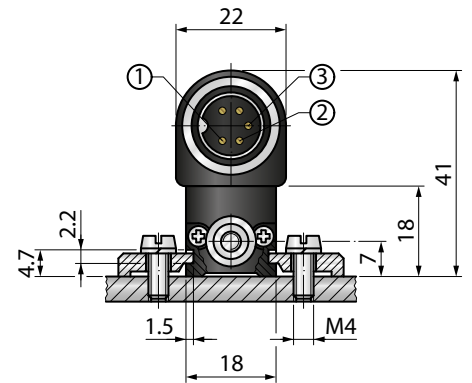
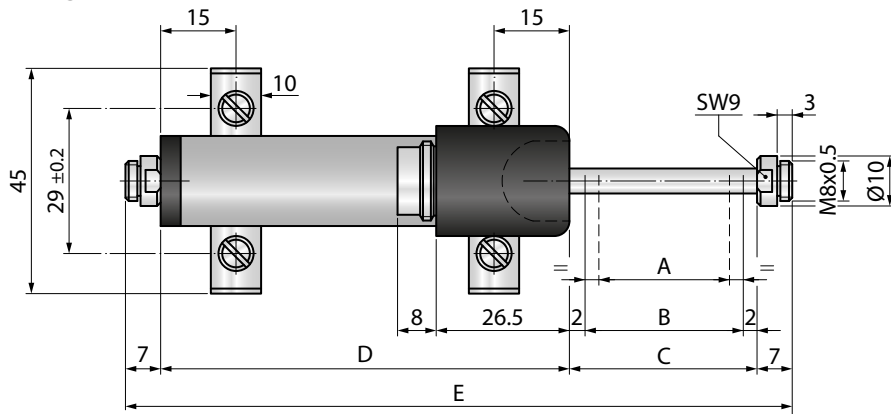
¹⁾РК1Т005 входит в комплект поставки. Содержит: 4 скобы, винты М4х10, пружинные шайбы

ОБЗОР ДАТЧИКА

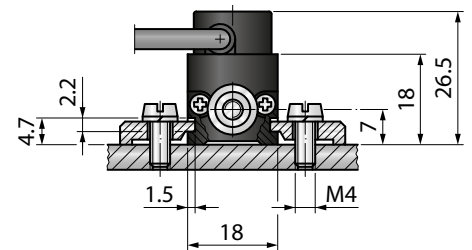
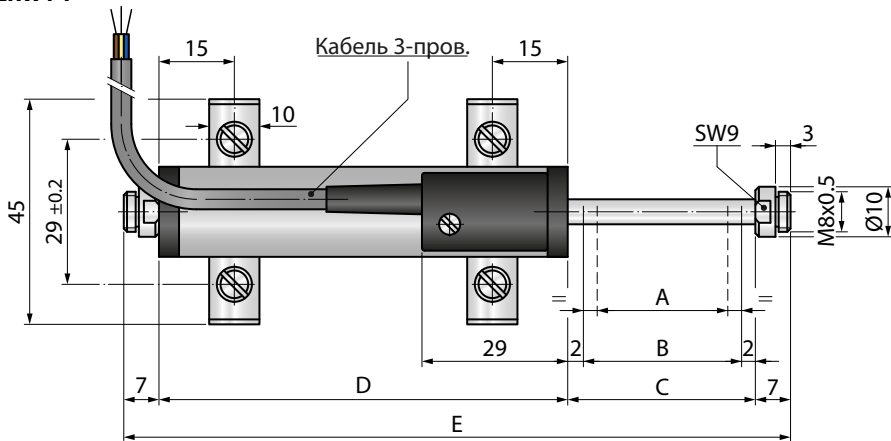


ГАБАРИТНЫЕ И ПРИСОЕДИНИТЕЛЬНЫЕ РАЗМЕРЫ

LRW1-C

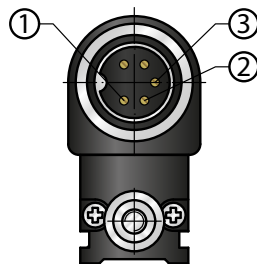
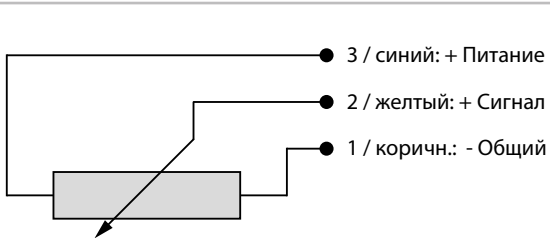


LRW1-F



Полезный электрический ход $\pm 3/-0$	A	25	50	75	100	150
Теоретический электрический ход ± 1	B	26	51	76	101	151
Механический ход	C	30	55	80	105	155
Длина корпуса	D	63	88	113	138	188
Полная длина	E	107	157	207	257	357

ЭЛЕКТРИЧЕСКОЕ ПОДКЛЮЧЕНИЕ



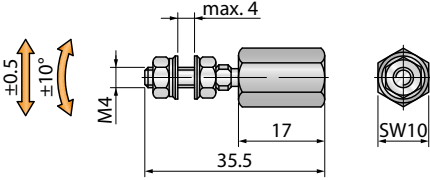
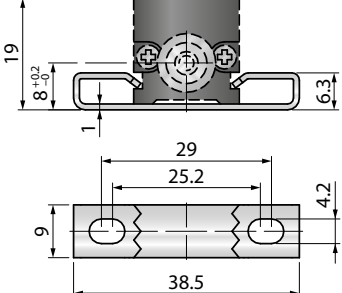

CON011: Ответный разъем для LRW1-C
для самостоятельной сборки, IP40, 5-конт.,
Диаметр кабеля $\varnothing 4...6$ мм



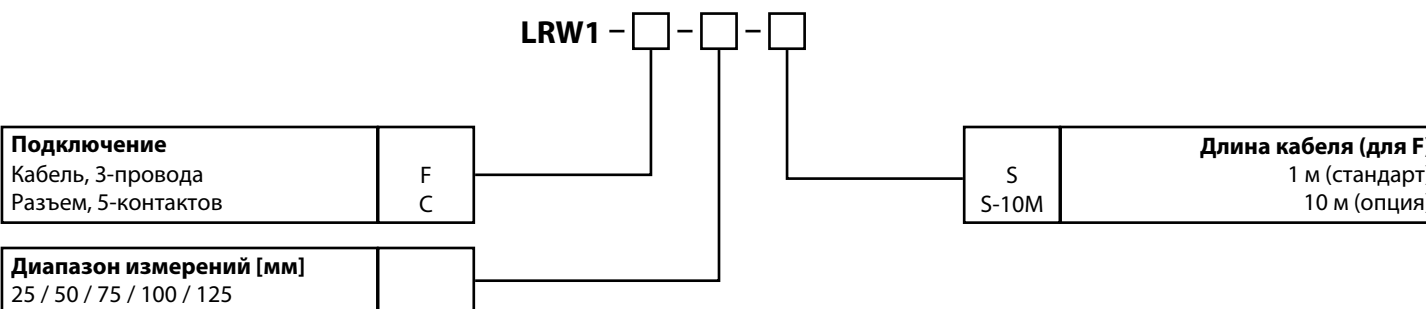
Советы по подключению

- Не подключать датчик как переменное сопротивление!
- Для калибровки использовать диапазон перемещений, в котором выходной сигнал не менее 1 % и не более 99 % напряжения питания!

ПРИНАДЛЕЖНОСТИ

<p>РКІТ020: Шарнир 1 шт. в комплекте поставки</p> 	<p>РКІТ006: Крепежные скобы Комплект состоит из 2 скоб, винтов, пружинных шайб</p> 	<p>Преобразователь РМХ-24</p> <ul style="list-style-type: none"> • преобразует сигнал потенциометра в нормализ. сигналы: 4...20 мА, 0...10 В, 0...5 В, ±10 В, ±5 В • Вход: потенциометр 1...20 кОм • Настраиваемый выход • Монтаж на DIN-рейку • Подробнее в Техническом описании РМХ-24 
---	---	--

КОД ЗАКАЗА



ПРИНАДЛЕЖНОСТИ

Монтажные принадлежности

РКІТ005 ¹⁾	Комплект: 4 х скобы
РКІТ006	Комплект: 2 х скобы
РКІТ020 ¹⁾	Шарнир

¹⁾РКІТ005 и РКІТ020 входят в комплект поставки.

Ответный разъем для самостоятельной сборки для LRW1-C

CON011 5-конт., IP40, для кабеля диаметром 4...6 мм

Преобразователь сигналов

РМХ-24 Выходные сигналы: 4...20 мА, 0...10 В, 0...5 В, ±10 В, ±5 В

Возможны изменения без предварительного уведомления

WayCon Positionsmesstechnik GmbH
email: info@waycon.ru
internet: www.waycon.ru



Head Office
Mehlbeerstr. 4
82024 Taufkirchen / Germany
Tel. +49 (0)89 67 97 13-0
Fax +49 (0)89 67 97 13-250

Дистрибьютор в России
АО „Сенсор Системс“
117186, г.Москва, ул. Нагорная, д. 3А,
эт. 2, пом. I, ком. 39
Тел. +7 (495)649 63 70 Факс +7 (495)649 63 70