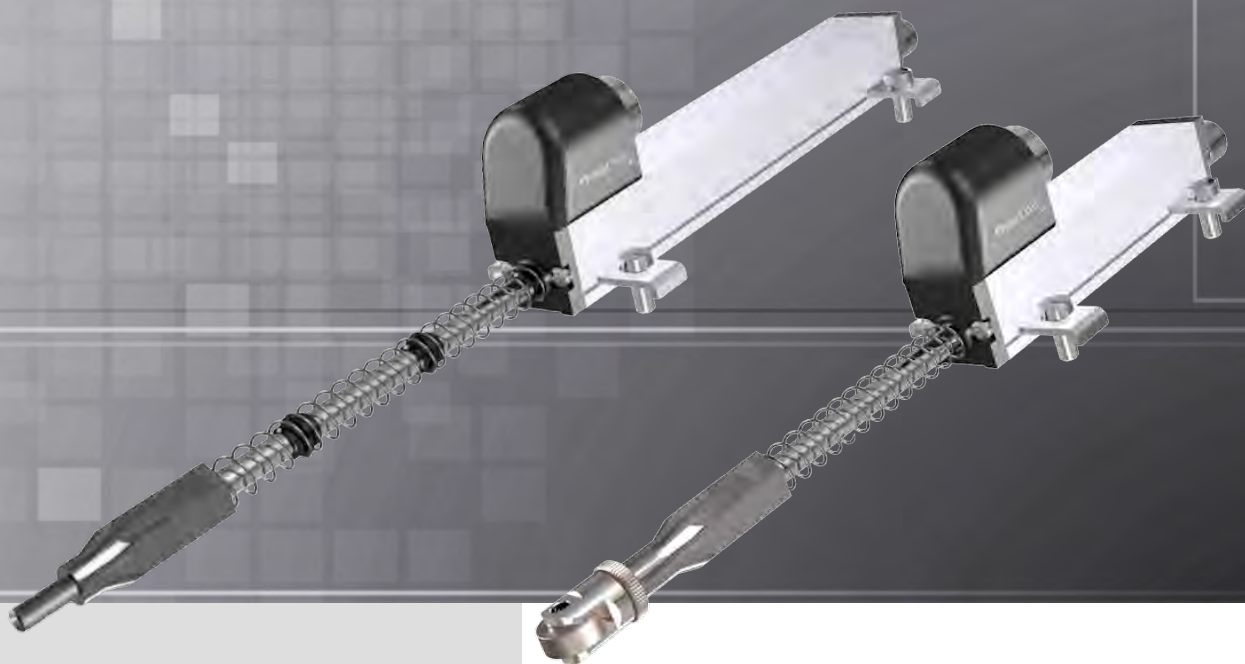


ЛИНЕЙНЫЙ ПОТЕНЦИОМЕТР



Серии LRW2 и LRW3

Ключевые особенности:

- LRW2 с шариковым наконечником, диапазоны до 150 мм
- LRW3 с роликовым наконечником, диапазоны до 50 мм
- Шток с двойным направляющим подшипником
- Защита штока от поворота (LRW3)
- Скорость перемещений до 10 м/с
- Линейность до $\pm 0,05\%$
- Рабочая температура $-30...+100\text{ }^{\circ}\text{C}$
- Срок службы $>25 \times 10^6$ м или $>100 \times 10^6$ ходов, что случится раньше
- пассивный чувствительный элемент по EN 60079-11

Содержание:

| | |
|----------------------------|-------|
| Технические характеристики |2 |
| Размеры |2 |
| Электрическое подключение |3 |
| Принадлежности |3 |
| Код заказа |4 |

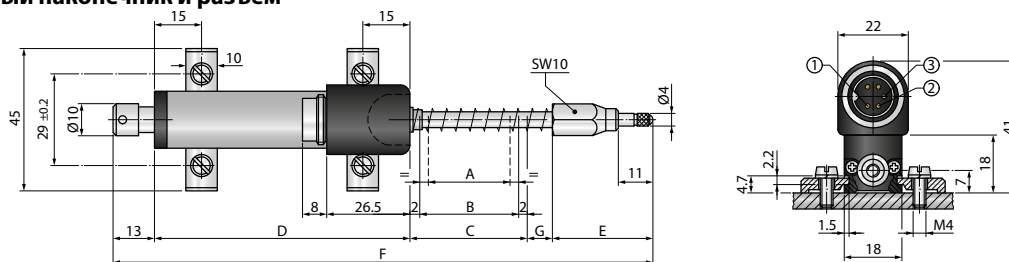
ТЕХНИЧЕСКИЕ ХАРАКТЕРИСТИКИ

| | | | | | | | |
|--|------------------------|--|------|---------------------------|--------------|-------|-------|
| Диапазон измерений | [мм] | 10 | 25 | 50 | 75 | 100 | 150 |
| Наконечник | | Шарик (LRW2) или ролик (LRW3) | | | шарик (LRW2) | | |
| Линейность | [%] | ±0,3 | ±0,2 | LRW2: ±0,1 LRW3: ±0,07 | ±0,1 | ±0,07 | ±0,05 |
| Разрешение | | теоретически бесконечное, ограничено качеством источника питания | | | | | |
| Усилие перемещений | [Н] | ≤4 | | | | | |
| Скорость перемещений | [м/с] | ≤10 | | | | | |
| Сопротивление | [кОм] | 1 | | | 5 | | |
| Допуск сопротивления | [%] | ±20 | | | | | |
| Рассеив. мощн. при 40 °С (0 Вт при 120 °С) | [Вт] | 0,2 | 0,6 | 1,2 | 1,8 | 2,4 | 3,6 |
| Макс. напряжение питания | [В] | 14 | 25 | 60 | | | |
| Рекомендуемый ток ползунка | [мкА] | <0,1 | | | | | |
| Макс. ток ползунка | [мА] | 10 | | | | | |
| Электрическая изоляция | | >100 МОм при 500 В пост. тока, 2 с, 1 бар | | | | | |
| Электрическая прочность | | <100 мкА при 500 В перем. тока, 50 Гц, 2 с, 1 бар | | | | | |
| Степень защиты | | IP40 | | | | | |
| Рабочая температура | [°С] | -30...+100 | | | | | |
| Температура хранения | [°С] | -50...+120 | | | | | |
| Влияние температуры на сопротивление | [10 ⁻⁶ /°С] | ±200 | | | | | |
| Влияние температуры на вых.напряжение | [10 ⁻⁶ /°С] | <1,5 | | | | | |
| Вибростойкость | | 5...2000 Гц, A _{max} = 0,75 мм, a _{max} = 20 г | | | | | |
| Ударостойкость | | 50 г, 11 мс | | | | | |
| Срок службы | | >25 x 10 ⁶ м или >100 x 10 ⁶ ходов (что случится раньше) | | | | | |
| Подключение | | 3-проводный кабель (1 м) или 5-контактный разъем | | | | | |
| Материал штока | | нержавеющая сталь, ASIS 303 | | | | | |
| Материалы корпуса | | анодированный алюминий, нейлон 66 G 25 | | | | | |
| Крепление | | крепежные скобы РК1Т005 ¹⁾ / опция: крепежные скобы РК1Т006 | | | | | |

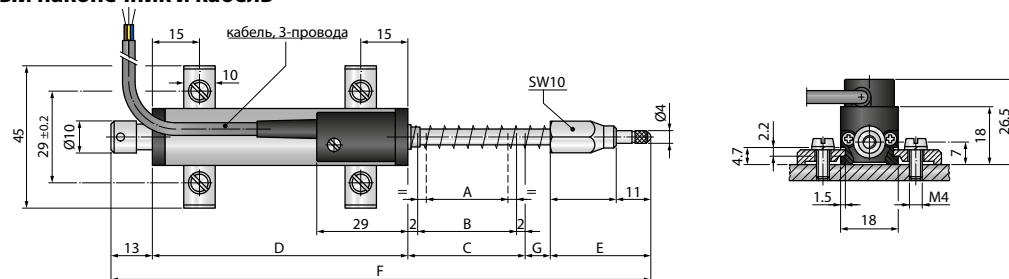
¹⁾РК1Т005 входит в комплект поставки. Содержит: 4 крепежные скобы, винты М4х10, пружинные шайбы

ГАБАРИТНЫЕ И ПРИСОЕДИНИТЕЛЬНЫЕ РАЗМЕРЫ

LRW2-C: шариковый наконечник и разъем



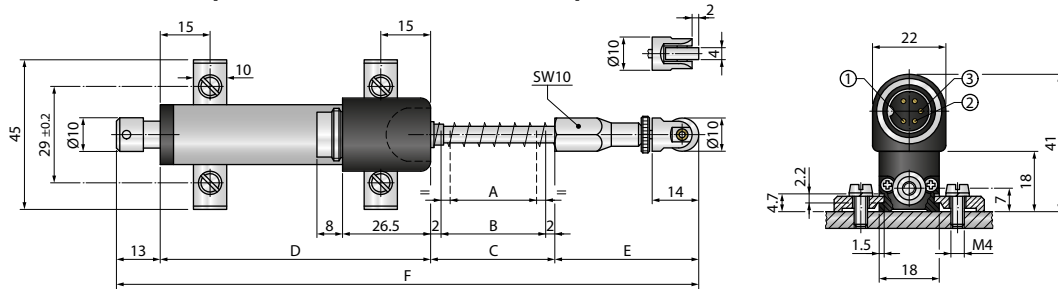
LRW2-F: шариковый наконечник и кабель



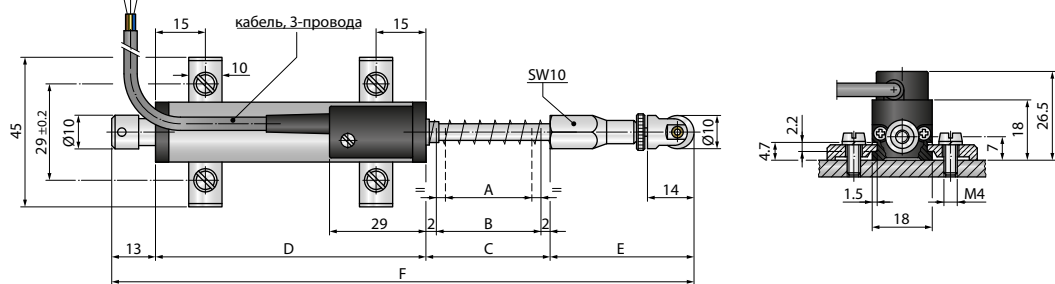
| | | | | | | | |
|--------------------------------------|---|-----|-----|-----|-----|-----|-----|
| Полезный электрический ход +1/-0 | A | 10 | 25 | 50 | 75 | 100 | 150 |
| Теоретический электрический ход ±1 | B | 11 | 26 | 51 | 76 | 101 | 151 |
| Механический ход | C | 15 | 30 | 55 | 80 | 105 | 155 |
| Длина корпуса | D | 48 | 63 | 88 | 113 | 138 | 188 |
| Длина наконечника | E | 32 | | | 40 | | |
| Полная длина | F | 108 | 138 | 196 | 251 | 307 | 426 |
| Не утапливаемая в корпус часть штока | G | - | | | 5 | 11 | 31 |

ГАБАРИТНЫЕ И ПРИСОЕДИНИТЕЛЬНЫЕ РАЗМЕРЫ

LRW3-C: роликовый наконечник и разъем (шток с защитой от поворота)

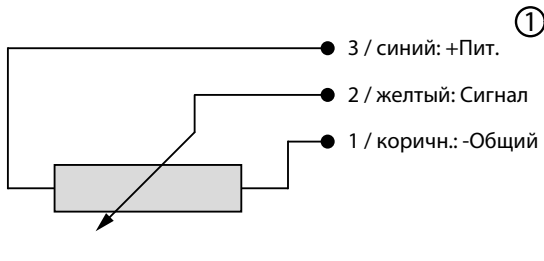


LRW3-F: роликовый наконечник и встроенный кабель (шток с защитой от поворота)



| | | | | |
|------------------------------------|---|-----|-----|-----|
| Электрический полезный ход +1/-0 | A | 10 | 25 | 50 |
| Теоретический электрический ход ±1 | B | 11 | 26 | 51 |
| Механический ход | C | 15 | 30 | 55 |
| Длина корпуса | D | 48 | 63 | 88 |
| Длина наконечника | E | 43 | 51 | |
| Полная длина | F | 119 | 149 | 207 |

ЭЛЕКТРИЧЕСКОЕ ПОДКЛЮЧЕНИЕ



Советы по подключению

- Не подключать датчик как переменное сопротивление!
- Для калибровки использовать диапазон перемещений, в котором выходной сигнал не менее 1 % и не более 99 % напряжения питания датчика!

ПРИНАДЛЕЖНОСТИ

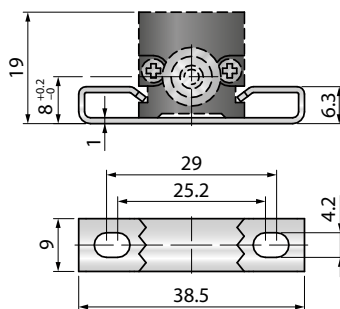
CON011: Отв. разъем для LRW2-C, LRW3-C

- для самостоятельной сборки
- 5-контактов
- степень защиты IP40
- диаметр кабеля Ø 4...6 мм



PKIT006: Крепежные скобы

Комплект состоит из 2-х скоб, винтов, пружинных шайб

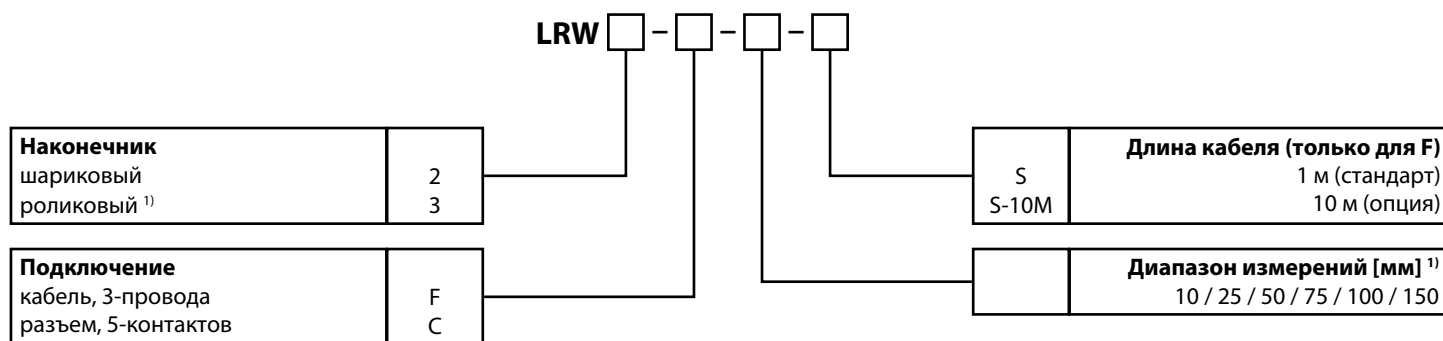


Преобразователь сигналов PMX-24

- преобразует сигнал потенциометра в нормализ. сигналы: 4...20 мА, 0...10 В, 0...5 В, ±10 В, ±5 В
- вход: потенциометр 1...20 кОм
- настраиваемый выход
- монтаж на DIN-рейку
- подробнее в [Техническом описании PMX-24](#)



КОД ЗАКАЗА



¹⁾ Диапазоны 75 / 100 / 150 не применимы для датчика с роликовым наконечником

ПРИНАДЛЕЖНОСТИ

Монтажные принадлежности и наконечники

| | |
|-----------------------|-------------------------------|
| PKIT005 ¹⁾ | Крепежный комплект: 4 х скобы |
| PKIT006 | Крепежный комплект: 2 х скобы |
| PTAS000 ¹⁾ | Шариковый наконечник |
| PTAS001 ¹⁾ | Роликовый наконечник |

Ответный разъем для самост. сборки для LRW2-C и LRW3-C

CON011 5-конт., IP40, для кабеля диаметром 4...6 мм

Преобразователь сигналов

PMX-24 Выходные сигналы: 4...20 мА, 0...10 В, 0...5 В, ±10 В, ±5 В

¹⁾ PKIT005 и PTAS000 (LRW2) или PTAS001 (LRW3) входят в комплект поставки.

Возможны изменения без предварительного уведомления

WayCon Positionsmesstechnik GmbH

email: info@waycon.ru
internet: www.waycon.ru

WayCon
Positionsmesstechnik

Head Office

Mehlbeerstr. 4
82024 Taufkirchen / Germany
Tel. +49 (0)89 67 97 13-0
Fax +49 (0)89 67 97 13-250

Дистрибьютор в России

АО „Сенсор Системс“
117186, г. Москва, ул. Нагорная, д. 3А,
эт. 2, пом. I, ком. 39
Тел. +7 (495)649 63 70 Факс +7 (495)649 63 70