

ЛИНЕЙНЫЙ ПОТЕНЦИОМЕТР



Серия LZW2-IP

Ключевые особенности:

- Степень защиты IP67
- Монтаж шарнирными проушинами или трубочинами
- Диапазоны измерений от 10 до 300 мм
- Линейность до $\pm 0,05\%$
- Скорость перемещений ≤ 3 м/с
- Рабочая температура $-30...+100$ °C
- Срок службы $>25 \times 10^6$ м или $>100 \times 10^6$ ходов, что случится раньше
- пассивный чувствительный элемент по EN 60079-11

Содержание:

Технические характеристики2
Размеры2
Электрическое подключение3
Код заказа4
Принадлежности4

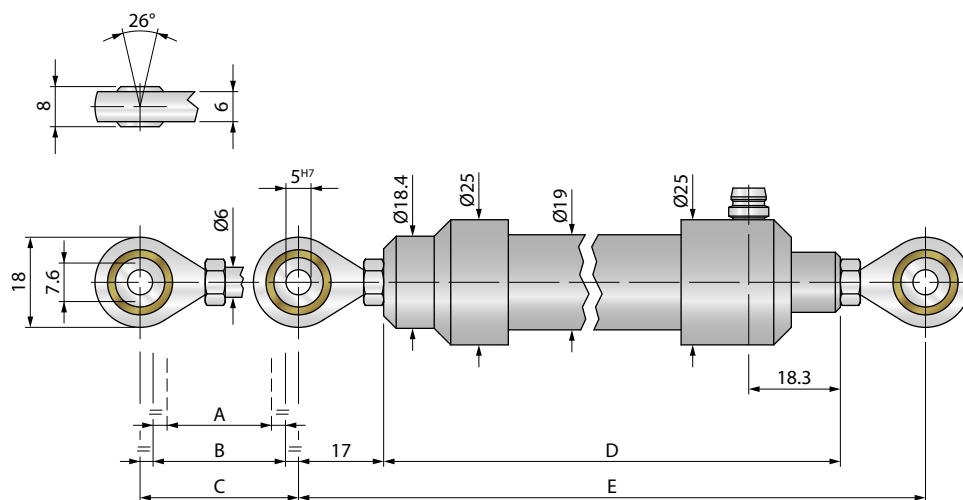
ТЕХНИЧЕСКИЕ ХАРАКТЕРИСТИКИ

Диапазон измерений	[мм]	10 ¹⁾	25	50	75	100	125	150	175	200	250	300
Линейность	[%]	±0,5	±0,2	±0,1			±0,05					
Повторяемость	[мм]	0,01										
Разрешение		теоретически бесконечное, ограничено качеством источника питания										
Усилие перемещений	[Н]	≤20										
Скорость перемещений	[м/с]	≤3 (макс. ≤5)										
Макс. ускорение	[м/с ²]	200 (20 g)										
Сопротивление	[кОм]	1	2	3	4	5	6	7	8	10	12	
Допуск сопротивления	[%]	±20										
Рассеив. мощность при 40 °С (0 Вт. при 120 °С)	[Вт]	0,3	0,8	1,6	2,6	8						
Макс. напряжение питания	[В]	15	20	40	60							
Рекомендуемый ток ползунка	[мкА]	<0,1										
Макс. ток ползунка	[мА]	10										
Электрическая изоляция		>100 МОм при 500 В пост. тока, 1 бар, 2 с										
Электрическая прочность		<100 мкА при 500 В перем. тока, 50 Гц, 1 бар, 2 с										
Степень защиты		IP67										
Рабочая температура	[°С]	-30...+100										
Температура хранения	[°С]	-50...+120										
Влияние температуры на сопротивление		±200 10 ⁻⁶ /°С										
Влияние температуры на вых. напряжение		тип. ≤5 10 ⁻⁶ /°С										
Вибростойкость		5...2000 Гц, A _{max} = 0,75 мм, a _{max} = 20 g										
Ударостойкость		50 г, 11 мс										
Срок службы		>25 x 10 ⁶ м или >100 x 10 ⁶ ходов (что случится раньше)										
Подключение		разъем M8, 3-контакта (LZW2-A) или разъем M12, 4-контакта (LZW2-S)										
Материалы корпуса		анодированный алюминий										
Материал штока		сталь С45, хром 20 мм										
Крепление		шарнирные проушины (LZW2-A) или струбины (LZW2-S)										

1) только в сочетании с шарнирными проушинами (LZW2-A)

ГАБАРИТНЫЕ И ПРИСОЕДИНИТЕЛЬНЫЕ РАЗМЕРЫ

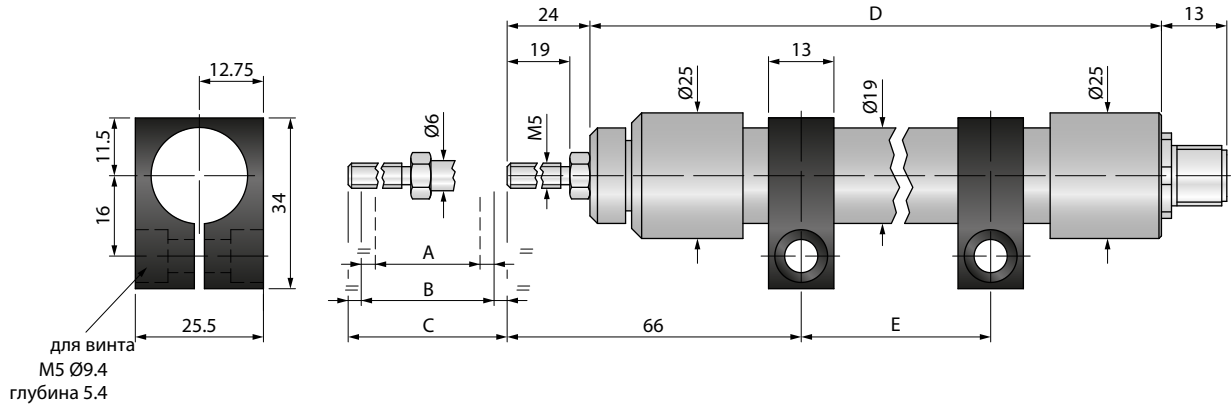
LZW2-A-...-IP



Полезный электрический ход +3/-0	A	10	25	50	75	100	125	150	175	200	250	300
Теоретический электрический ход ±1	B	11	26	51	76	101	126	151	176	201	251	301
Механический ход	C	15	30	55	80	105	130	155	180	205	255	305
Длина корпуса	D	113,5	128,5	153,5	178,5	203,5	228,5	253,5	278,5	303,5	353,5	403,5
Мин. расстояние между отверстиями +3/-5	E	148	163	188	213	238	263	288	313	338	388	438

ГАБАРИТНЫЕ И ПРИСОЕДИНИТЕЛЬНЫЕ РАЗМЕРЫ

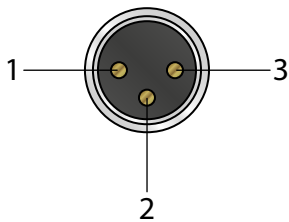
LZW2-S-...-IP



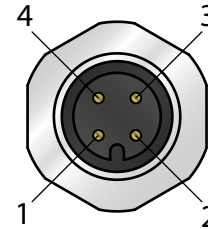
Электрический полезный ход +3/-0	A	25	50	75	100	125	150	175	200	250	300
Теоретический электрический ход ±1	B	26	51	76	101	126	151	176	201	251	301
Механический ход	C	30	55	80	105	130	155	180	205	255	305
Длина корпуса	D	106,5	131,5	156,5	181,5	206,5	231,5	256,5	281,5	331,5	381,5
Рекомендуемый шаг между струбцинами	E	21	46	71	96	121	146	171	196	246	296

ЭЛЕКТРИЧЕСКОЕ ПОДКЛЮЧЕНИЕ

LZW2-A-...-IP



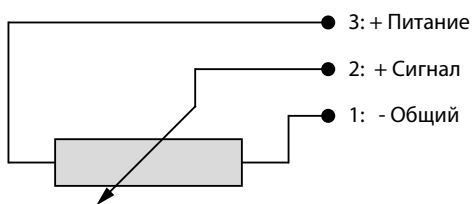
LZW2-S-...-IP



Контакт	LZW2-A-...-IP	Провод кабеля КЗР...
1	- Общий	коричневый
2	+ Сигнал	черный
3	+ Питание	синий

Контакт	LZW2-S-...-IP	Провод кабеля К4Р...
1	- Общий	коричневый
2	+ Сигнал	белый
3	+ Питание	синий
4	не исп.	черный

Схема подключения



Советы по подключению

- Не подключать датчик как переменное сопротивление!
- Для калибровки использовать диапазон перемещений, в котором выходной сигнал не менее 1 % и не более 99 % напряжения питания!

ПРИНАДЛЕЖНОСТИ

Преобразователь сигналов PMX-24

- Преобразует сигнал потенциометра в нормализованные выходы: 4...20 мА, 0...10 В, 0...5 В, ±10 В, ±5 В
- Вход: потенциометр 1...20 кОм
- Настраиваемый выход
- Монтаж на DIN-рейку
- Подробнее в [Техническом описании PMX-24](#)



КОД ЗАКАЗА

LZW2 - [] - [] - IP

Исполнение

монтаж шарнирными проушинами
монтаж струбцинами

A
S

Диапазон измерений [мм]
10¹⁾ / 25 / 50 / 75 / 100 / 125 / 150 / 175 /
200 / 250 / 300

1) только в комбинации с шарнирными проушинами (LZW2-A)

ПРИНАДЛЕЖНОСТИ

Кабель для LZW2-A с разъемом M8 (гнездо), 3-контакта

K3P2M-S-M8	2 м, прямой разъем, экран, IP67
K3P5M-S-M8	5 м, прямой разъем, экран, IP67
K3P10M-S-M8	10 м, прямой разъем, экран, IP67

Ответный разъем M8 (гнездо) для LZW2-A, 3-конт., IP67

D3-G-M8-S прямой разъем, для самостоятельной сборки

Кабель для LZW2-S с разъемом M12 (гнездо), 4-контакта

K4P2M-S-M12	2 м, прямой разъем, экран, IP67
K4P5M-S-M12	5 м, прямой разъем, экран, IP67
K4P10M-S-M12	10 м, прямой разъем, экран, IP67

Ответный разъем M12 (гнездо) для LZW2-S, 4-конт., IP67

D4-G-M12-S прямой разъем, для самостоятельной сборки
D4-W-M12-S угловой разъем, для самостоятельной сборки

Преобразователь сигналов потенциометра

PMX-24 Выходные сигналы: 4...20 мА, 0...10 В, 0...5 В, ±10 В, ±5 В

Возможны изменения без предварительного уведомления

WayCon Positionsmesstechnik GmbH

email: info@waycon.ru
internet: www.waycon.ru

Head Office

Mehlbeerstr. 4
82024 Taufkirchen / Germany
Tel. +49 (0)89 67 97 13-0
Fax +49 (0)89 67 97 13-250

Дистрибьютор в России

АО „Сенсор Системс“
117186, г.Москва, ул. Нагорная, д. 3А,
эт. 2, пом. I, ком. 39
Тел. +7 (495)649 63 70 Факс +7 (495)649 63 70