

Датчик давления расплава

На жестком стержне

MPT112



- Оборудование резинового, пластикового литья и т.п.
- Хорошая стабильность и устойчивость к внешним воздействиям
- Настраиваемые ноль и диапазон
- Диапазон измерений от 100 бар до 2000 бар
- Электроника на выносном жестком стержне
- Температура мембраны до 320 °C
- Шунтовая калибровка 80 % полной шкалы
- Помехозащищенность
- Большой срок службы
- Различные выходные сигналы: 4-20 мА, 0-10 В, 3,33 мВ/В

MPT112 - это датчики давления расплава, предназначенные для использования в оборудовании резинового и пластикового литья и других устройствах. Датчик преобразует физическую величину давления в соответствующий электрический сигнал, который можно передавать на большое расстояние без шума и помех. Датчик может выдавать на вторичные приборы различные сигналы: 4-20 мА, 0-10 В и 3,33 мВ/В.



Технические характеристики

Измерительный диапазон	0-350 бар или 0-700 бар стандартные диапазоны (Опционально 10 - 2000 бар)
Выходные сигналы	4-20 мА, 0-10 В, 3,33 мВ/В или опционально 2 мВ/В
Питание	24 В пост. тока (10 В пост. тока для выхода 3,33 мВ/В)
Максимальная температура	900°F - 400°C
Максимальное давление	150 % полной шкалы
Погрешность	0,3 % полной шкалы
Повторяемость	0,2 % полной шкалы
Калибровка	80 % полной шкалы
Термопара	Термопара тип J (Fe-CuNi)
Подключение	6 - контактный разъем (опционально 8- контактный)
Присоединительная резьба	½ - 20 UNF (Опционально M14 x 1.5, M18 x 1.5)
Материал корпуса	Нержавеющая сталь
Степень защиты	IP 65
Вес	500 г

Обозначения при заказе

Модель

Тип корпуса

M P T - 1 1 2 - X

Выходной сигнал

V : 0-10 В аналоговый выход
 A : 4-20 мА аналоговый выход
 mV : 3,33 мВ/В аналоговый выход

Входит в комплект поставки

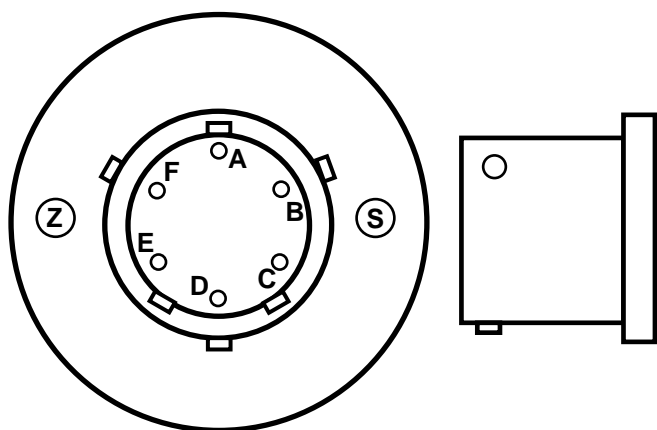
1 разъем

Рекомендованные аксессуары

Индикаторы серии ALP



Подключение



3,33 мВ/В или 2,00 мВ/В аналоговый выход

A : + Сигнал B : - Сигнал
 C : + Питание +10 В пост..тока D : - Земля питания
 E, F : Калибровка (80% ПШ)

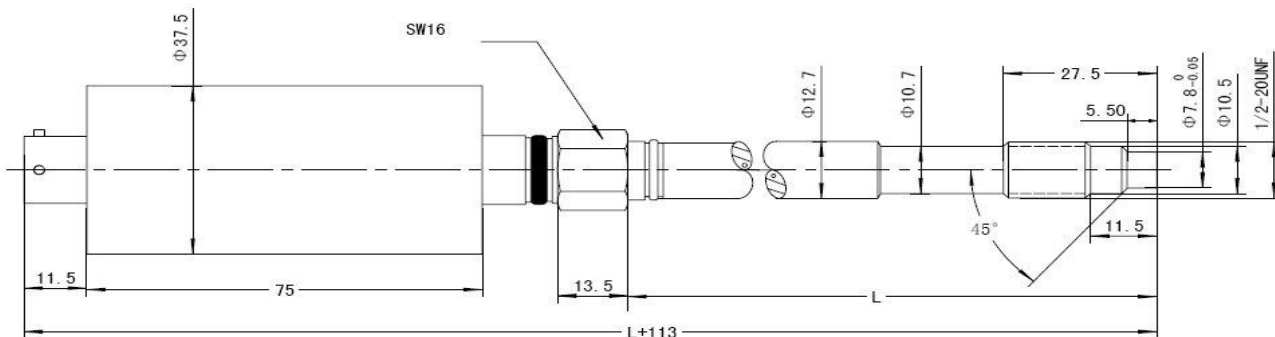
0-10 В Аналоговый выход

A : + Сигнал (0 – 10 В) B : - Сигнал
 C : + Питание +24 В пост. тока D : - Земля питания
 E, F : Калибровка (80% ПШ)
 Z : Ноль S : Диапазон

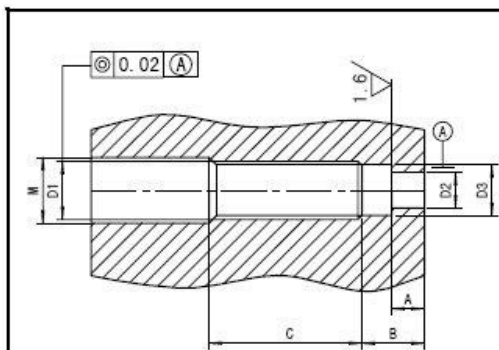
4-20 мА аналоговый выход (2 провода)

A : + Питание 24 В пост. тока B : - Сигнал (4-20 мА)
 E, F : Калибровка (80% ПШ)
 Z : Ноль S : Диапазон

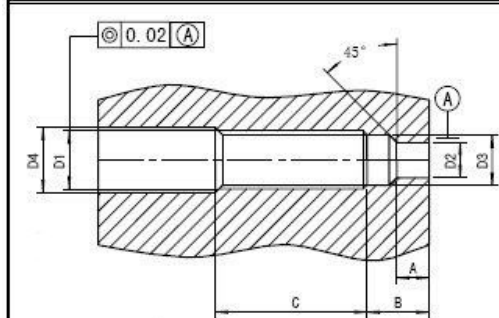
Габаритные и присоединительные размеры



Монтаж



Плоское уплотнение



Конусное уплотнение 45°

D1	M22×1.5	M28×1.5	G3/4"	PT3/8"
D2	Φ16.1	Φ18.3	Φ18.3	Φ10.3
D3	Φ20.1	Φ26.1	Φ24.2	Φ14.9
M	Φ23	Φ30	Φ21	Φ11
A	11	12	12	14
B	12	15	15	19
C	40	35	35	40
D1	M12×1.5	M14×1.5	1/2-20UNF	M18×1.5
D2	Φ8	Φ8	Φ8	Φ10.1
D3	Φ10.8	Φ12.5	Φ11.5	Φ16.1
D4	Φ12.5	Φ14.5	Φ13.1	Φ20
A	6	6	6	6.5
B	9	9.5	9.5	10

Поставщик: АО "Сенсор Системс"