

Датчик давления расплава

Электроника на гибком стержне

MPT133
MPT123



- Оборудование пластикового и резинового литья и т.п.
- Хорошая стабильность и устойчивость к внешним воздействиям
- Настраиваемый ноль и диапазон
- Гибкий стержень, соединяющий мембрану и электронику
- Термопара тип J (Fe-CuNi)
- Длительный срок службы
- Различные выходные сигналы: 4-20 мА, 0-10 В, 3,33 мВ/В

Датчики серии MPT предназначены для использования в оборудовании резинового и пластикового литья и других устройствах. Датчик преобразует физическую величину давления в соответствующий электрический сигнал, который можно передавать на большое расстояние без шума и помех. Датчик может выдавать на вторичные приборы различные сигналы: 4-20 мА, 0-10 В и 3,33 мВ/В.



Технические характеристики	
Измерительный диапазон	0-350 бар или 0-700 бар стандартные диапазоны (Опционально 10 - 2000 бар)
Выходные сигналы	4-20 мА, 0-10 В, 3,33 мВ/В или опция 2 мВ/В
Питание	24 В пост. тока (10 В пост. тока для 3,33 мВ/В)
Максимальная температура	900°F - 400°C
Максимальное давление	150 % полной шкалы
Погрешность	0,3 % полной шкалы
Повторяемость	0,2 % полной шкалы
Калибровка	80 % полной шкалы
Термопара	Термопара тип J (Fe-CuNi) Опционально типы E, K или PT100
Подключение	6 контактный разъем (опционально 8 контактный)
Присоединительная резьба	½ - 20 UNF (опционально M14 x 1.5, M18 x 1.5)
Материал корпуса	Нержавеющая сталь
Степень защиты	IP 65
Вес	500 г

Обозначения при заказе

Модель

Тип корпуса

133 : С термопарой
123 : Без термопары

Тип термопары

J : Тип "J"

Входит в комплект поставки

1 разъем

Рекомендованные аксессуары

Индикаторы серии ALP

M P T - 1 3 3 - 1/2 - J - V

Тип резьбы

1/2 : ½"20 UNF
M14 : M14 x 1,5

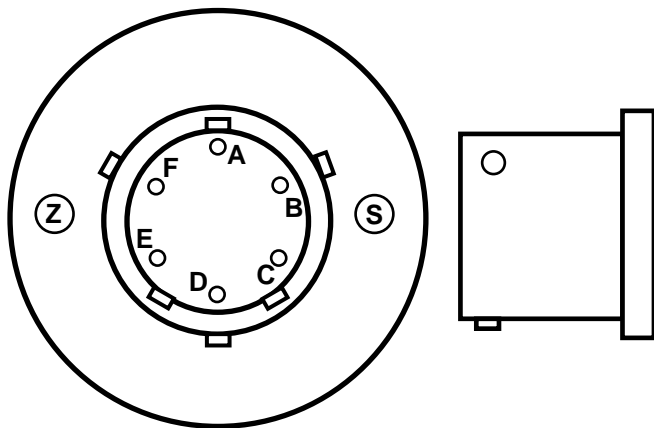
Выходной сигнал

V : 0-10 В
mA : 4-20 мА
mV : 3,33 мВ/В

**опционально 2,00 мВ/В



Подключение



3,33 мВ/В или 2,00 мВ/В аналоговые выходы

A : + Сигнал **B** : - Сигнал
C : + Питание +10 В пост. тока **D** : - Земля питания
E, F : Калибровка (80% ПШ)

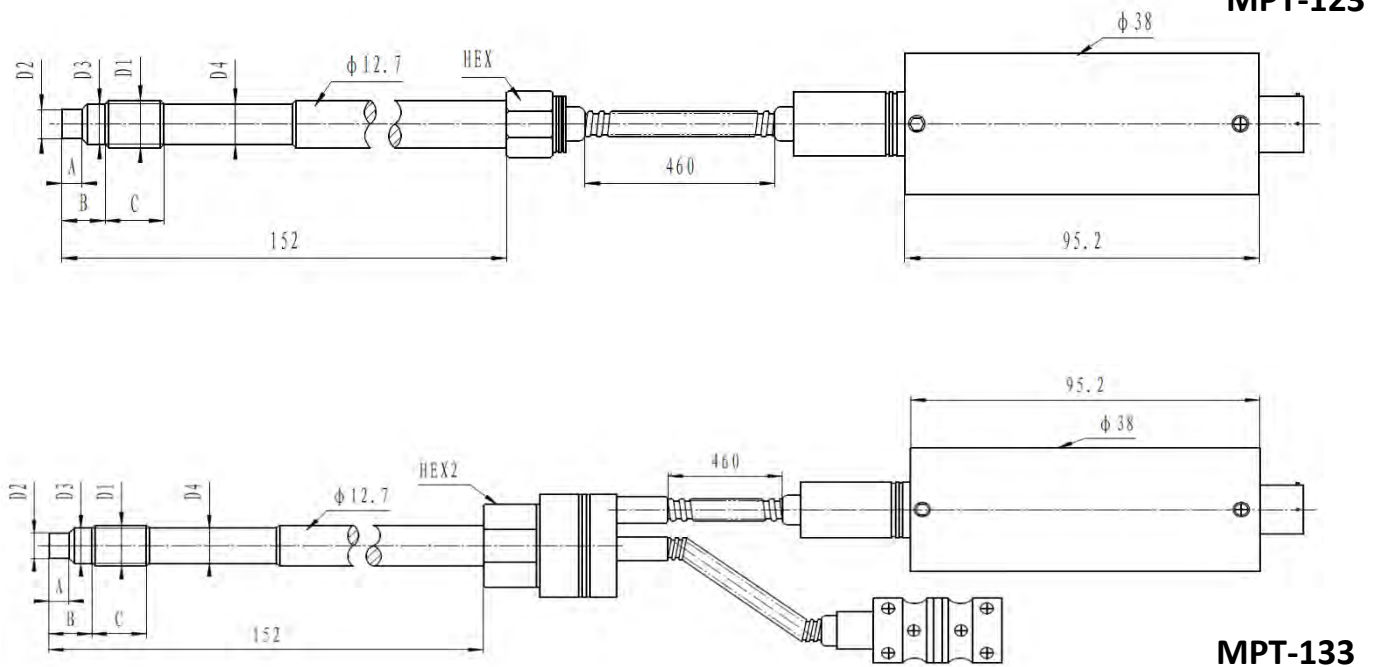
0-10 В аналоговый выход

A : + Сигнал (0 – 10 В) **B** : - Сигнал
C : + Питание +24 В пост. тока **D** : - Земля питания
E, F : Калибровка (80% ПШ)
Z : Ноль **S** : Диапазон

4-20 мА аналоговый выход (2 провода)

A : + Питание 24 В пост. тока **B** : - Сигнал (4-20 мА выход)
E, F : Калибровка (80% ПШ)
Z : Ноль **S** : Диапазон

Габаритные и присоединительные размеры



MPT-133

Монтаж

D1	D2	D3	D4	A	B	C	HEX	HEX2
1/2-20UNF	$\phi 7.8^{+0.02}_{-0.06}$	$\phi 10.5$	$\phi 10.8$	5.44	11.5	16	16	22
M14 × 1.5	$\phi 7.8^{+0.02}_{-0.06}$	$\phi 11.5$	$\phi 11.8$	5.44	11.5	16	16	22