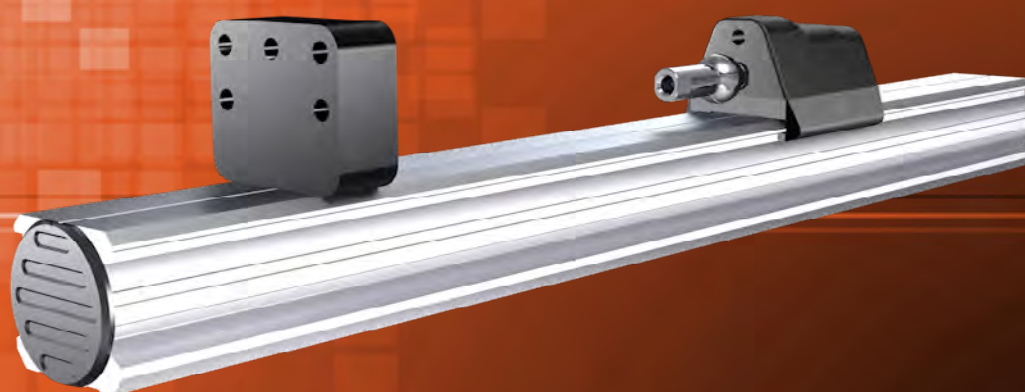


Магнитострикционные датчики



Серия МАВ

Ключевые особенности:

- Диапазоны измерений от 50 до 2500 мм
- Измерение положения и скорости
- Скорость перемещений до 10 м/с
- Линейность до $\pm 0,01$ %
- Рабочая температура -30...+75 °С
- Направленный или свободный магнит
- Степень защиты IP67
- Выходной сигнал: аналоговый, SSI, CANopen

Содержание:

Технические характеристики2
Частота опроса и размеры2
Схемы датчиков3
Электрическое подключение4
Принадлежности4
Код заказа5

ТЕХНИЧЕСКИЕ ХАРАКТЕРИСТИКИ

		МAB-A	МAB-C	МAB-S
Диапазон измерений	[мм]	50 / 75 / 100 / 130 / 150 / 175 / 200 / 225 / 250 / 300 / 350 / 360 / 400 / 450 / 500 / 550 / 600 / 650 / 700 / 750 / 800 / 850 / 900 / 950 / 1000 / 1100 / 1200 / 1250 / 1300 / 1400 / 1500 / 1750 / 2000 / 2250 / 2500		
Измеряемые параметры		перемещение / скорость		перемещение
Диапазон измерений скорости		мин. 0...0,1 м/с, макс. 0...10 м/с	зависит от масштабирования	-
Погрешность измерений скорости	[%]	<2		-
Скорость перемещений	[м/с]	≤10		
Макс. ускорение	[м/с ²]	≤100		
Линейность направленного магнита	[%]	±0,01 (мин. ±0,06 мм)	±0,02	±0,01 (мин. ±0,06 мм)
Линейность свободного магнита	[%]	±0,02 (при зазоре 2...5 мм) ±0,04 (при зазоре 5...7 мм)	±0,02	±0,02 (мин. ±0,06 мм) ¹⁾
Разрешение		16 бит (макс. шум 5 мВпп)	5 мкм (2 мкм по запросу)	
Повторяемость	[мм]	<0,01		
Гмстерезис		<0,01 мм		±±0,005 % (мин. 0,01 мм)
Частота дискретизации по положению	[мс]	0,5 ... 2		1 ... 4
Выходной сигнал		0...10 В	4...20 мА	CANopen DS 301
Макс. выходной сигнал		12 В	30 мА	-
Макс. токопотребление	[мА]	70	90	90
Макс. нагрузка на выход		5 кОм	<0,5 кОм	-
Напряжение питания	[В]	24 ±20 % пост. ток		10...32 пост. ток
Защита от неправильной полярности		есть		
Защита от повышенного напряжения		есть		
Рабочая температура	[°C]	-30...+75		-30...+90
Температура хранения	[°C]	-40...+100		
Влияние температуры на выход		≤ 0,005 %/°C	20 ppm/°C	
Степень защиты		IP67		
Ударостойкость по DIN IEC68T2-27		100 г - 11 мс - один раз		
Вибростойкость по DIN IEC68T2-6		12 г / 10...2000 Гц		15 г / 10...2000 Гц
Электрическое подключение		Разъем M12		Разъем M16
Материал корпуса		Алюминий, анодированный, нейлон 66 G 25		

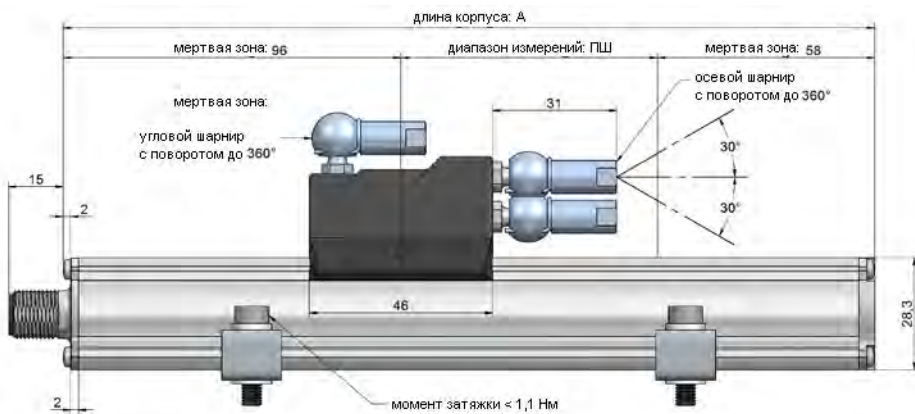
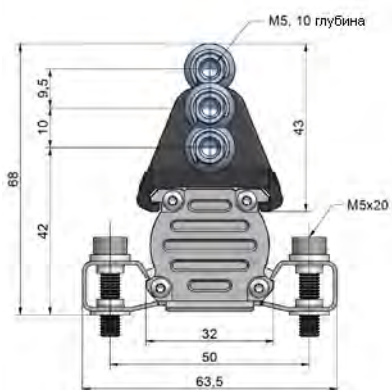
¹⁾зависит от расстояния между магнитом и датчиком

ЧАСТОТА ДИСКРЕТИЗАЦИИ И РАЗМЕРЫ

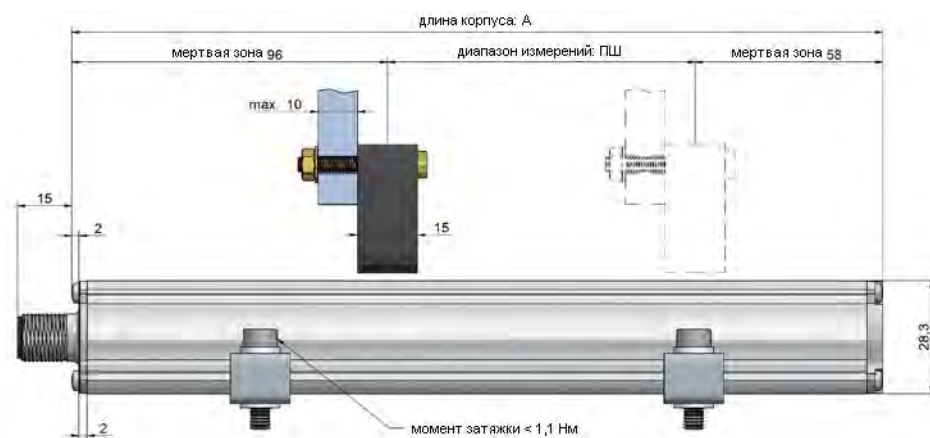
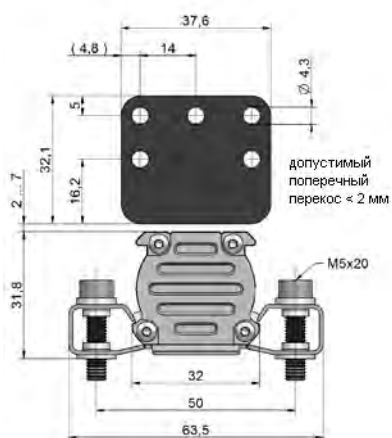
МAB-A					
Диапазон измерений	[мм]	до 300	350 ... 1100	1200 ... 2000	2250...2500
Частота дискретизации	[мс]	0,5	1	1,5	2
Габаритная длина	[мм]	Диапазон измерений + 154			
МAB-C					
Диапазон измерений	[мм]	до 1100	1200 ... 2000	2250...2500	
Частота дискретизации	[мс]	1	2	4	
Габаритная длина	[мм]	Диапазон измерений + 154			
МAB-S					
Диапазон измерений	[мм]	до 1100	1200 ... 2000	2250...2500	
Частота дискретизации	[мс]	1	2	4	
Габаритная длина	[мм]	Диапазон измерений + 154			

ГАБАРИТНЫЕ И ПРИСОЕДИНИТЕЛЬНЫЕ РАЗМЕРЫ

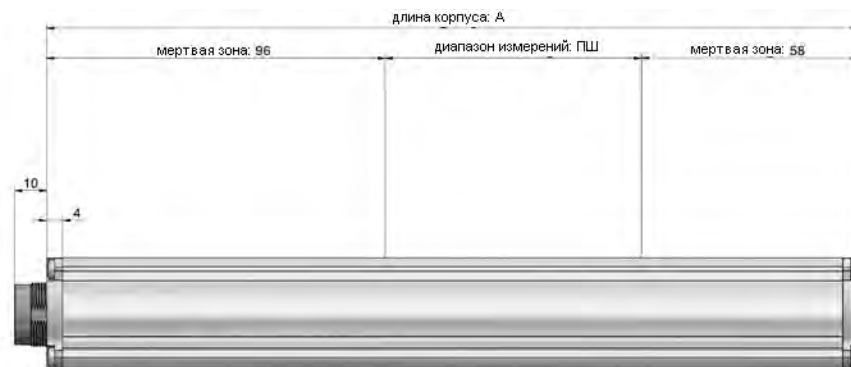
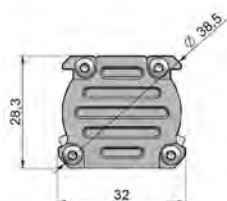
MAV, направленный магнит



MAV, свободный магнит

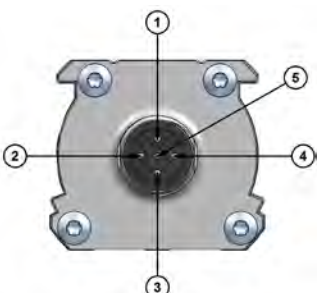
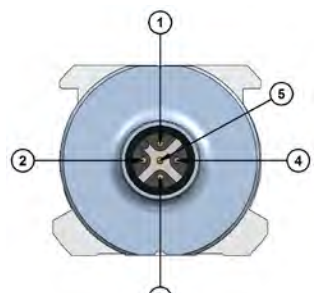
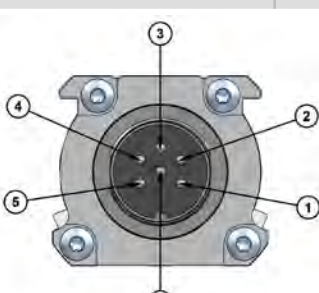


MAV-S



ЭЛЕКТРИЧЕСКОЕ ПОДКЛЮЧЕНИЕ

МAB-A		МAB-C		МAB-S	
Назначение	Контакт	Назначение	Контакт	Назначение	Контакт
Выход 1: 0...10 В, 4...20 мА	1	не исп.	1	Data -	1
Выход 1 и 2: общий -	2	Питание +	2	Data +	2
Выход 2: 10...0 В, 20...4 мА	3	Питание -	3	Clock +	3
Питание -	4	CAN H	4	Clock -	4
Питание +	5	CAN L	5	Питание +	5
				Питание -	6

ПРИНАДЛЕЖНОСТИ

Крепежные скобы (не входят в комплект поставки датчика!)

1 комплект состоит из 2-х крепежных скоб. Рекомендуется использовать 1 комплект на каждую 1/3

диапазона измерений. Артикул: РК1Т091

- Материал: нержавеющая сталь
- Габаритная длина: 63,5 мм
- Межосевое расстояние: 50 мм
- Крепежные винты: М5



Позиционный магнит (не входит в комплект датчика!)

Магнит для МAB-A и МAB-S	Магнит для МAB-C	Описание
PCUR210	PCUR045	Стандартное исполнение; направленный, низкий осевой шарнир
PCUR211	PCUR046	направленный, высокий осевой шарнир
PCUR212	PCUR047	направленный, угловой шарнир
PCUR202	PCUR068	не направленный, свободный магнит

Зазор должен находиться в диапазоне 2...7 мм от профиля линейки МAB. Максимально допустимое поперечное отклонение ±2 мм.

PCUR210
PCUR045



PCUR211
PCUR046



PCUR212
PCUR047

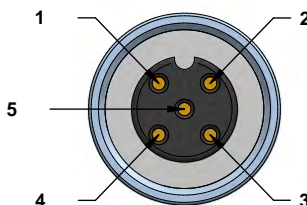


PCUR212
PCUR068



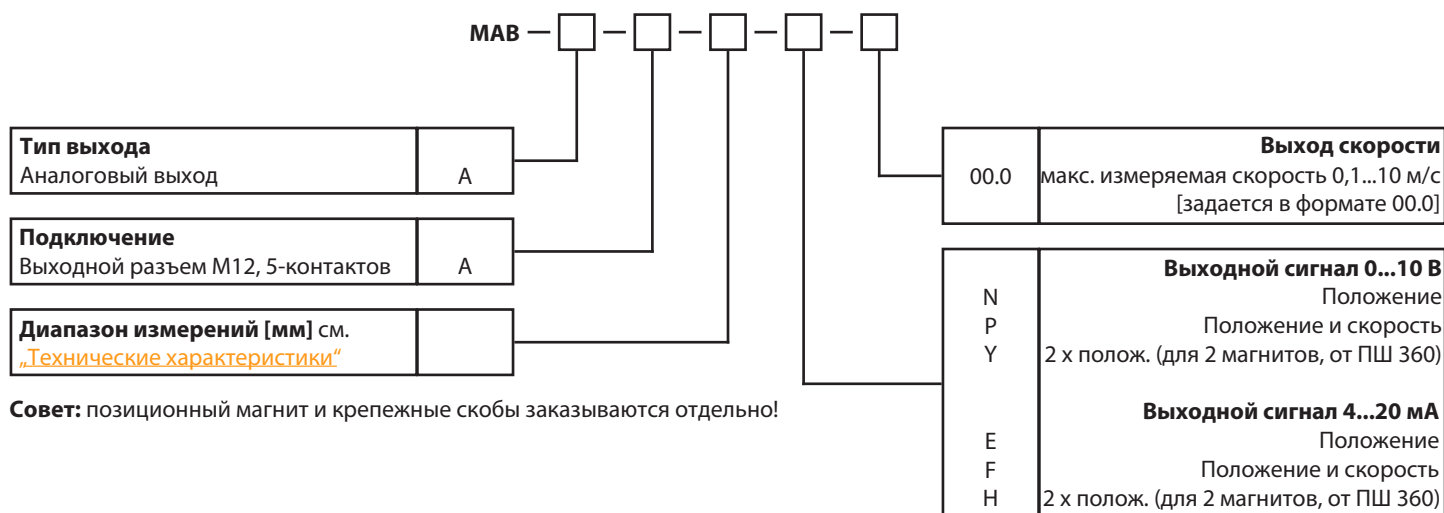
Кабель для аналогового выхода

Кабель с разъемом М12 (гнездо), 5-контактов, IP67	
К5РХМ-S-M12	Х м, прямой разъем, экранированный
К5РХМ-SW-M12	Х м, угловой разъем, экранированный

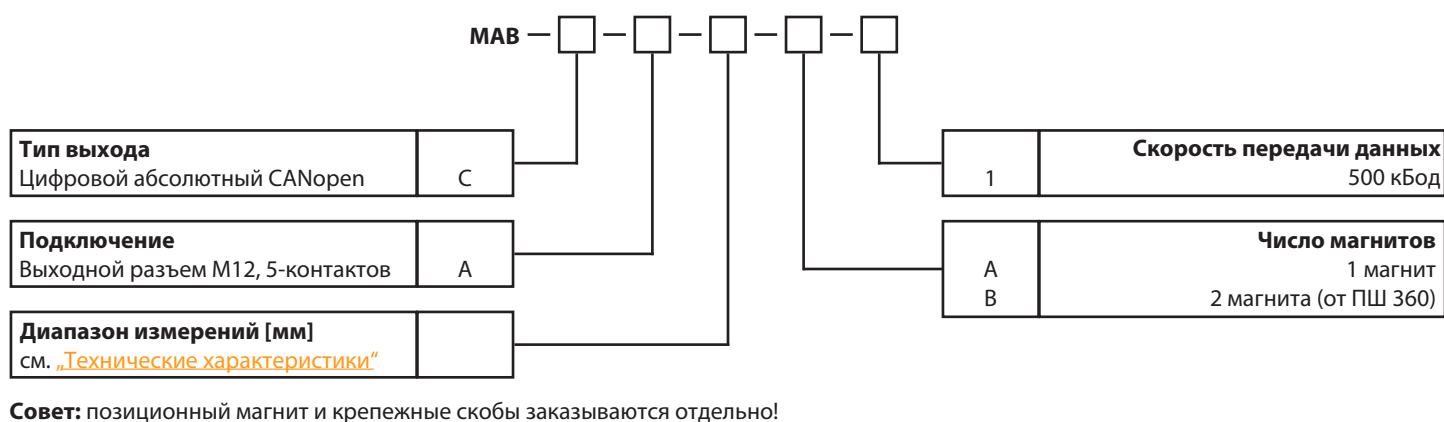


Контакт	Цвет провода
1	Коричневый
2	Белый
3	Синий
4	Черный
5	Серый

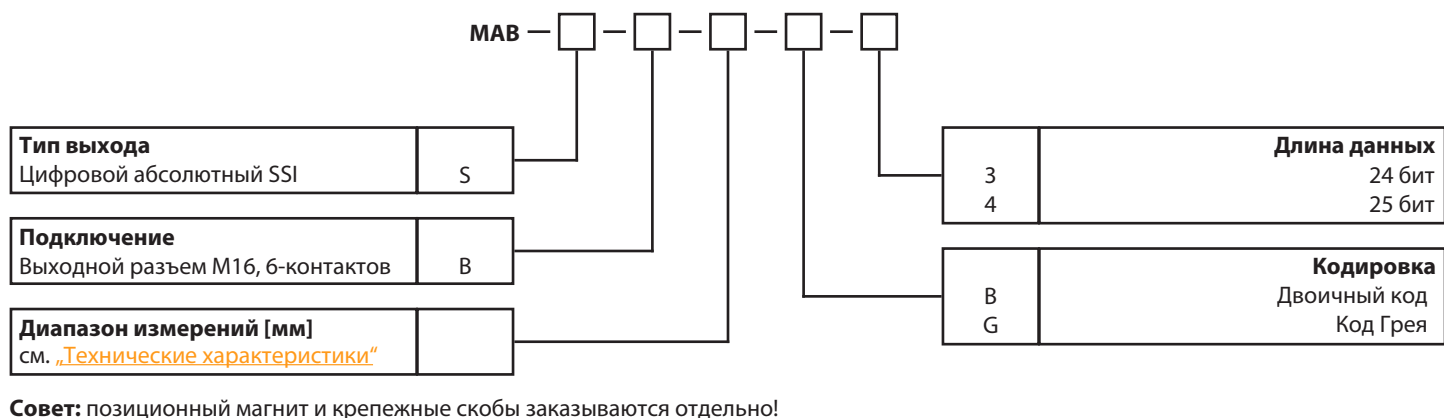
КОД ЗАКАЗА ДАТЧИКА С АНАЛОГОВЫМ ВЫХОДОМ



КОД ЗАКАЗА ДАТЧИКА С ЦИФРОВЫМ ВЫХОДОМ CANOPEN



КОД ЗАКАЗА ДАТЧИКА С ЦИФРОВЫМ ВЫХОДОМ SSI



ПРИНАДЛЕЖНОСТИ

Позиционные магниты для аналогового выхода и SSI

PCUR210	направленный магнит, нижний осевой шарнир
PCUR211	направленный магнит, верхний осевой шарнир
PCUR212	направленный магнит, угловой шарнир
PCUR202	не направленный, свободный магнит

Крепежный комплект

PKIT091	Крепежные скобы (2 шт.), межосевое расстояние 50 мм
---------	---

Кабель с разъемом M12 (гнездо) для аналогового выхода

K5P2M-S-M12	2 м, прямой разъем, 5-контактов, экранированный
K5P5M-S-M12	5 м, прямой разъем, 5-контактов, экранированный
K5P10M-S-M12	10 м, прямой разъем, 5-контактов, экранированный
K5P2M-SW-M12	2 м, угловой разъем, 5-контактов, экранированный
K5P5M-SW-M12	5 м, угловой разъем, 5-контактов, экранированный
K5P10M-SW-M12	10 м, угловой разъем, 5-контактов, экранированный

Ответный разъем (гнездо) для самостоятельной сборки

D5-G-M12-S	разъем M12, 5-контактов, прямой, IP67
D5-W-M12-S	разъем M12, 5-контактов, угловой, IP67

Позиционные магниты для CANopen

PCUR045	направленный магнит, нижний осевой шарнир
PCUR046	направленный магнит, верхний осевой шарнир
PCUR047	направленный магнит, угловой шарнир
PCUR068	не направленный, свободный магнит

Кабель с разъемом M12 для CANopen, 5-контактов, экран

K5P2M-SB-M12-CAN	2 м, прямой штырь, на конце разъем гнездо
K5P2M-S-M12-CAN	2 м, прямой штырь, на конце свободные провода
K5P2M-B-M12-CAN	2 м, прямое гнездо, на конце свободные провода

Ответный разъем (гнездо) для SSI для самостоятельной сборки

CON022	разъем M16, 6-контактов, прямой, IP67
CON023	разъем M16, 6-контактов, угловой, IP67

Возможны изменения без предварительного уведомления

WayCon Positionsmesstechnik GmbH

email: info@waycon.ru
internet: www.waycon.ru

WayCon
Positionsmesstechnik

Head Office

Mehlbeerenstr. 4
82024 Taufkirchen / Germany
Tel. +49 (0)89 67 97 13-0
Fax +49 (0)89 67 97 13-250

Дистрибьютор в России

АО „Сенсор Системс“
117186, г.Москва, ул. Нагорная, д. 3А,
эт. 2, пом. I, ком. 39
Тел. +7 (495)649 63 70 Факс +7 (495)649 63 70