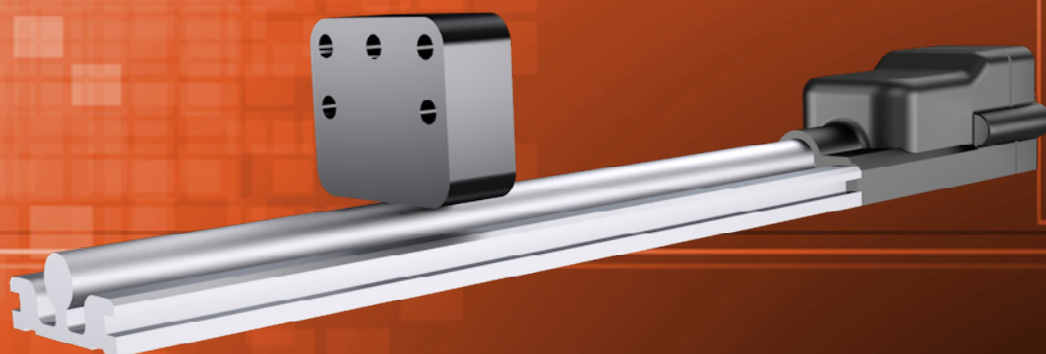


МАГНИТОСТРИКЦИОННЫЕ ДАТЧИКИ



Серия MAP

Ключевые особенности:

- диапазоны измерений от 50 до 1500 мм
- направленный или свободный магнит
- бесконтактные измерения без износа
- скорость перемещений до 10 м/с
- линейность до $\pm 0,04\%$ (мин. $\pm 0,09$ мм)
- рабочая температура -20...+75 °C
- степень защиты IP65
- аналоговый выход: 0,1...10,1 В, 4...20 мА

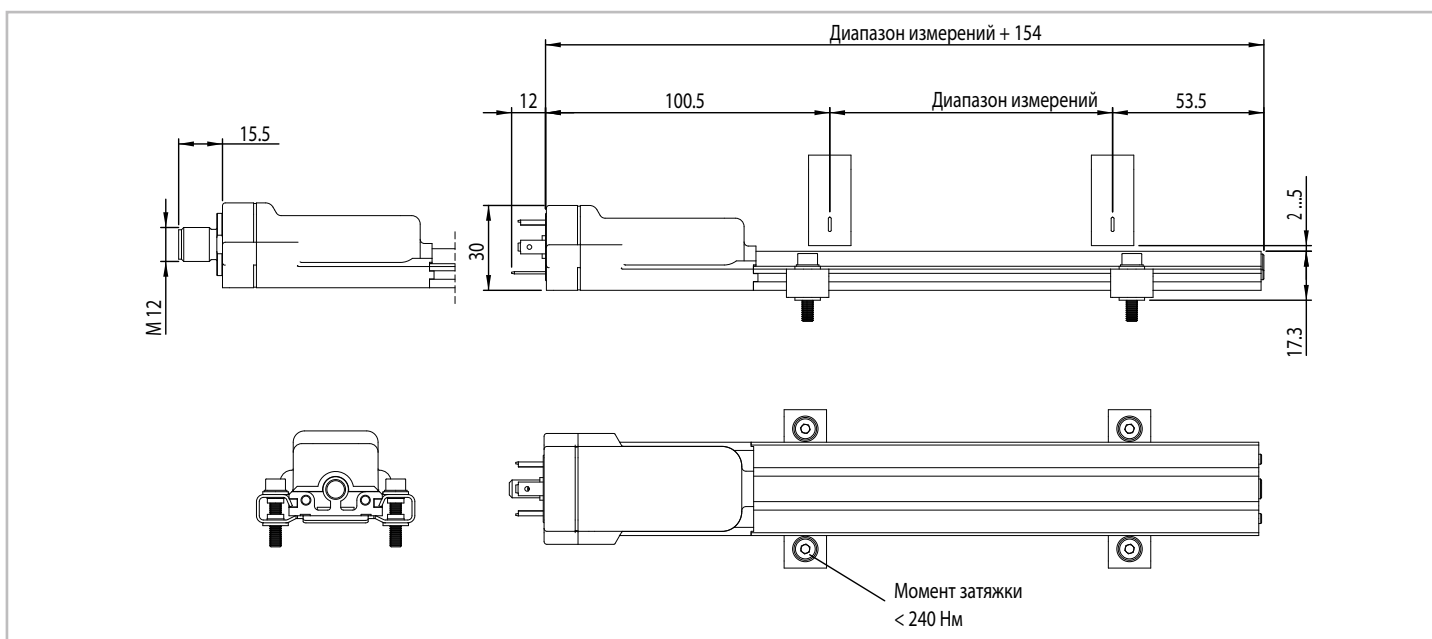
Содержание:

Технические характеристики2
Габаритные размеры2
Электрическое подключение3
Принадлежности3
Код заказа5

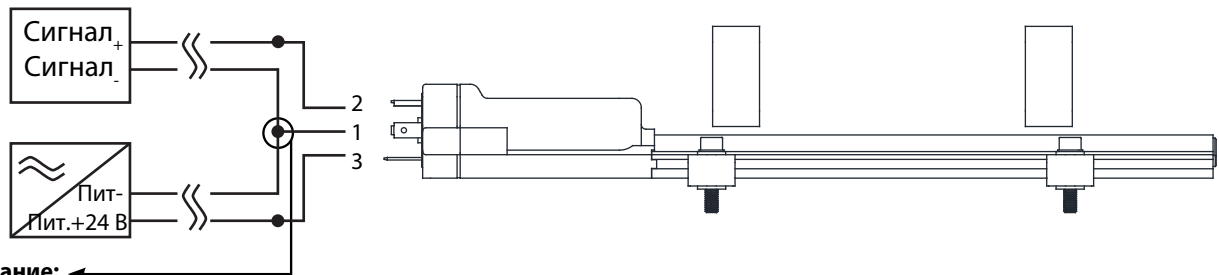
ТЕХНИЧЕСКИЕ ХАРАКТЕРИСТИКИ

Диапазон измерений	[мм]	50 / 75 / 100 / 130 / 150 / 175 / 200 / 225 / 250 / 300 / 350 / 360 / 400 / 450 / 500 / 550 / 600 / 650 / 700 / 750 / 800 / 850 / 900 / 950 / 1000 / 1100 / 1200 / 1250 / 1300 / 1400 / 1500	
Скорость перемещений	[м/с]	≤10	
Макс. ускорение	[м/с ²]	≤100	
Линейность	[%]	≤±0,04 (мин. ±0,09 мм)	
Разрешение		теоретически бесконечное, ограничено шумом электроники	
Повторяемость	[мм]	≤0,01	
Гистерезис	[мм]	≤0,02	
Частота дискретизации		Диапазоны до 600 мм: 1 мс Диапазоны 650 ... 900 мм: 1,5 мс Диапазоны 950 ... 1300 мм: 2 мс Диапазоны от 1400 мм: 3 мс	
Выходной сигнал		0,1...10,1 В	4...20 мА
Макс. выходной сигнал		12 В	30 мА
Макс. потребляемый ток	[мА]	35	60
Макс. нагрузка на выход	[кОм]	≥10	0,05...0,5
Выходной сигнал без магнита		10,5 В	21 мА
Напряжение питания, пост. ток	[В]	24 ±20 %	
Остаточная пульсация напряжения питания, пост. ток	[В]	1	
Защита от неправильной полярности		есть	
Защита от повышенного напряжения		есть	
Защита от подключения питания к сигнальному выходу		есть	
Электрическая изоляция	[В]	50	
Рабочая температура	[°С]	-20...+75	
Температура хранения	[°С]	-40...+100	
Влияние температуры на вых. сигнал		≤ 0,01 %/°С (мин.. 0,015 мм/°С)	
Степень защиты		IP67	
Ударостойкость по DIN IEC68T2-27		100 г - 11 мс - один цикл	
Вибростойкость по DIN IEC68T2-6		12 г / 10...2000 Гц	
Электрическое подключение		4-х контактный разъем EN175301-803A или 5-ти контактный M12	

ГАБАРИТНЫЕ И ПРИСОЕДИНИТЕЛЬНЫЕ РАЗМЕРЫ



ЭЛЕКТРИЧЕСКОЕ ПОДКЛЮЧЕНИЕ

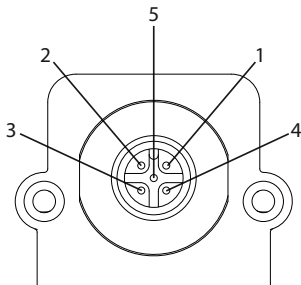


Примечание: Проводка подключения датчика должна иметь минимально возможную длину.

MAP-A-A

5-конт. разъем M12 (штырь)

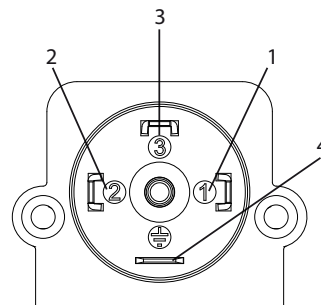
Назначение	Контакт
Сигнал +	1
Сигнал -	2
не исп.	3
Питание -	4
Питание +	5



MAP-A-M

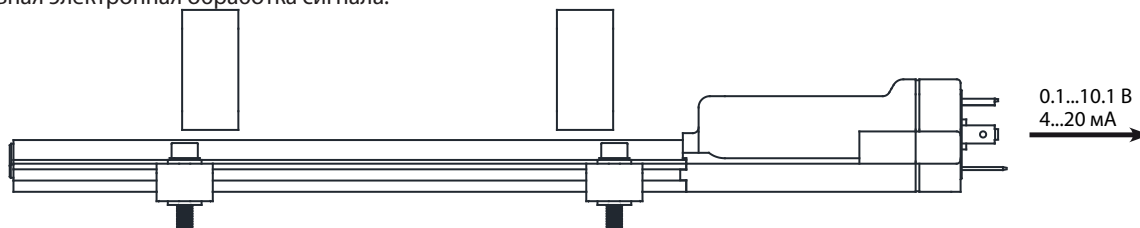
4-конт. разъем EN175301-803 форма A

Назначение	Pin
Питание +	1
Сигнал +	2
Общий -	3
Экран	4



АНАЛОГОВЫЙ ВЫХОД

Магнитострикционный датчик MAP имеет прямой аналоговый выход по напряжению или току, сигнал которого пропорционален положению позиционного магнита. Для подключения вторичного измерительного прибора или контроллера не требуется дополнительная электронная обработка сигнала.

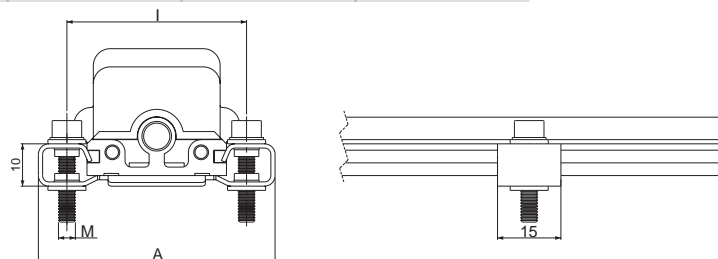
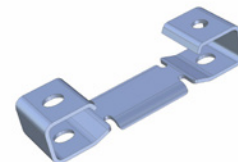


МОНТАЖНЫЕ ПРИНАДЛЕЖНОСТИ

Крепежные скобы (не входят в комплект поставки датчика!)

1 комплект состоит из 2-х скоб.

Артикул	Межос. расст. (l)	Винт (M)	Ширина (A)	Материал
PKIT590	42,5 мм	M4	56 мм	сталь
PKIT591	50 мм	M5	63,5 мм	сталь

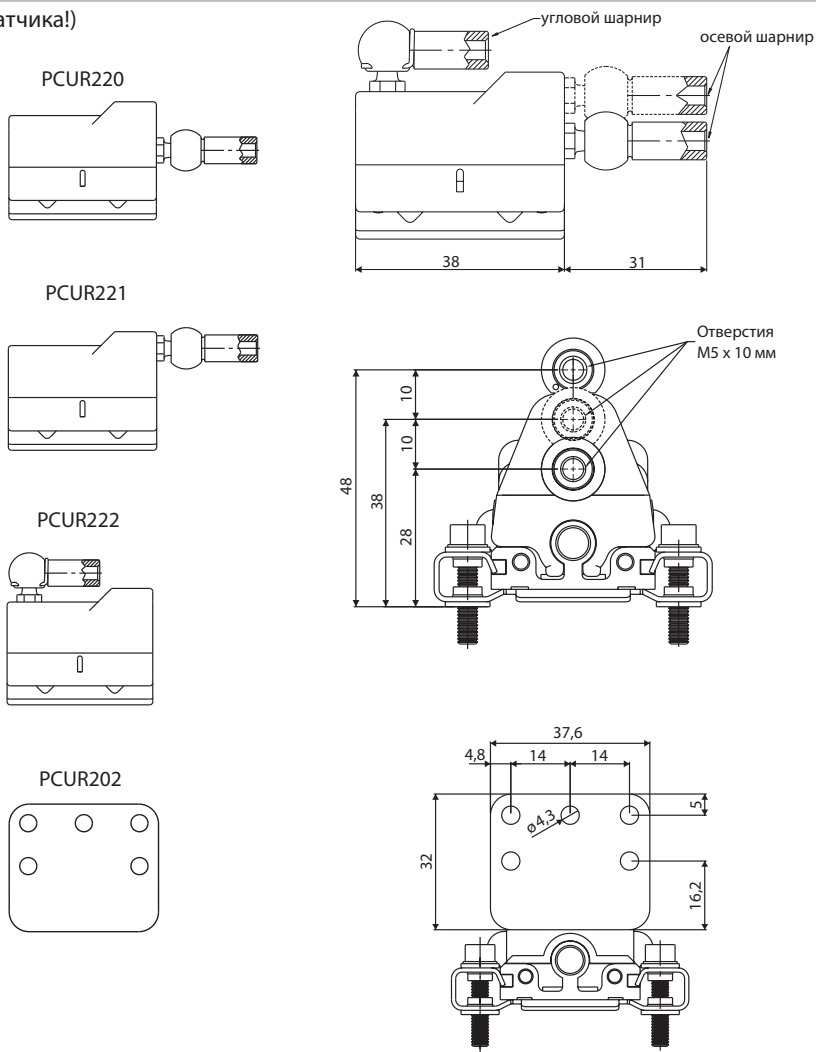


ПОЗИЦИОННЫЕ МАГНИТЫ

Позиционный магнит (не входит в комплект поставки датчика!)

Артикул магнита	Описание
PCUR220	стандартный; направленный нижний осевой шарнир
PCUR221	направл., верхн. осев. шарнир
PCUR222	направл., угловой шарнир
PCUR202	не направленный, своб. магнит

Необходимо обеспечить положение магнита на 2...7 мм выше профиля датчика MAP. Максимально допустимое боковое отклонение ± 2 мм.

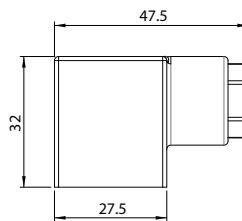


КАБЕЛИ И РАЗЪЕМЫ

Ответный разъем для MAP-A-M

CON006:

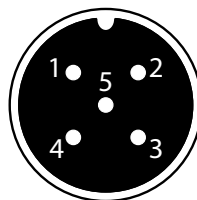
Ответный разъем, угловой, для самостоятельной сборки, IP65, 4-контакта, резьба PG9 для кабеля $\varnothing 6...8$ мм



Соединительный кабель для MAP-A-A

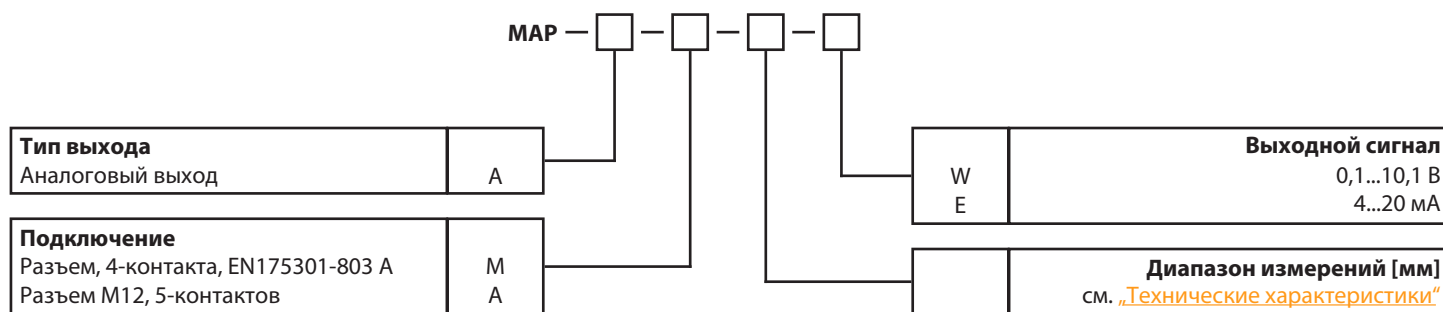
Кабель с разъемом M12 (гнездо), 5-контактов, IP67

K5PXM-S-M12	X м, прямой разъем, экранированный
K5PXM-SW-M12	X м, угловой разъем, экранированный



Контакт	Цвет провода
1	коричневый
2	белый
3	синий
4	черный
5	серый

КОД ЗАКАЗА



ПРИНАДЛЕЖНОСТИ

Позиционные магниты

PCUR220	направленный скользящий магнит, нижний осевой шарнир
PCUR221	направленный скользящий магнит, верхний осевой шарнир
PCUR222	направленный скользящий магнит, угловой шарнир не
PCUR202	направленный, свободный магнит

Кабель с разъемом M12 (гнездо) для MAP-A-A

K5P2M-S-M12	2 м, прямой разъем, 5-конт., экранированный
K5P5M-S-M12	5 м, прямой разъем, 5-конт., экранированный
K5P10M-S-M12	10 м, прямой разъем, 5-конт., экранированный
K5P2M-SW-M12	2 м, угловой разъем, 5-конт., экранированный
K5P5M-SW-M12	5 м, угловой разъем, 5-конт., экранированный
K5P10M-SW-M12	10 м, угловой разъем, 5-конт., экранированный

Монтажный комплект

PKIT590	Крепежные скобы (2 шт.), межосев. расст. 42,5 мм
PKIT591	Крепежные скобы (2 шт.), межосев. расст. 50 мм

Ответный разъем (гнездо) для самостоятельной сборки

CON006	разъем, 4-конт., угловой, для MAP-A-M
D5-G-M12-S	разъем M12, 5-конт., прямой, IP67, для MAP-A-A
D5-W-M12-S	разъем M12, 5-конт., угловой, IP67, для MAP-A-A

Возможны изменения без предварительного уведомления

WayCon Positionsmesstechnik GmbH

email: info@waycon.ru
internet: www.waycon.ru

Head Office

Mehlbeerstr. 4
82024 Taufkirchen / Germany
Tel. +49 (0)89 67 97 13-0
Fax +49 (0)89 67 97 13-250

Дистрибьютор в России

АО „Сенсор Системс“
117186, г.Москва, ул. Нагорная, д. 3А,
эт. 2, пом. I, ком. 39
Тел. +7 (495)649 63 70 Факс +7 (495)649 63 70