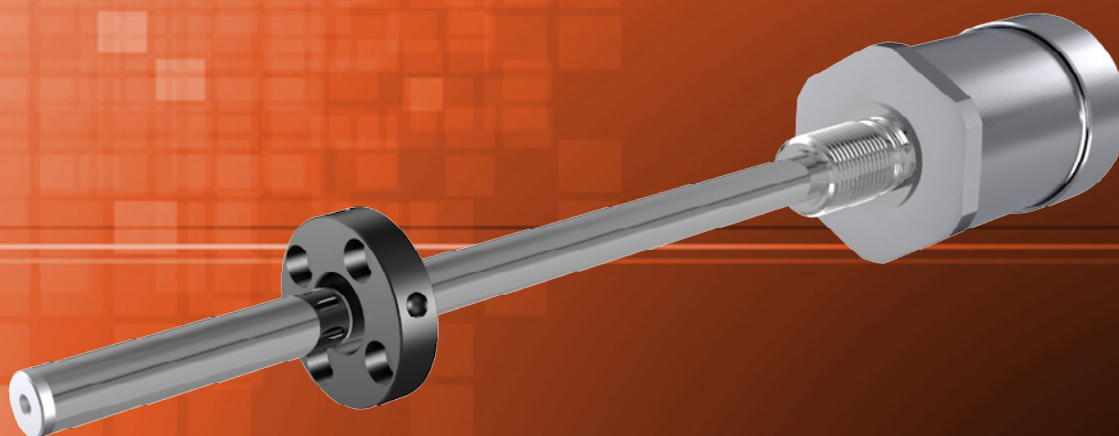


МАГНИТОСТРИКЦИОННЫЕ ДАТЧИКИ



Серия MAZ

Ключевые особенности:

- Диапазоны измерений 50 ... 2500 мм
- Измерение положения и скорости (CANopen)
- Позиционный магнит или поплавок
- Скорость перемещений до 10 м/с
- Линейность до $\pm 0,02$ %
- Рабочее давление до 350 бар
- Рабочая температура -30...+75 °C
- Степень защиты IP67
- Выходные сигналы: аналоговый, SSI, CANopen

Содержание:

Технические характеристики2
Частоты и размеры2
Габаритные размеры3
Позиционные магниты5
Электрическое подключение5
Код заказа7
Принадлежности8

ТЕХНИЧЕСКИЕ ХАРАКТЕРИСТИКИ

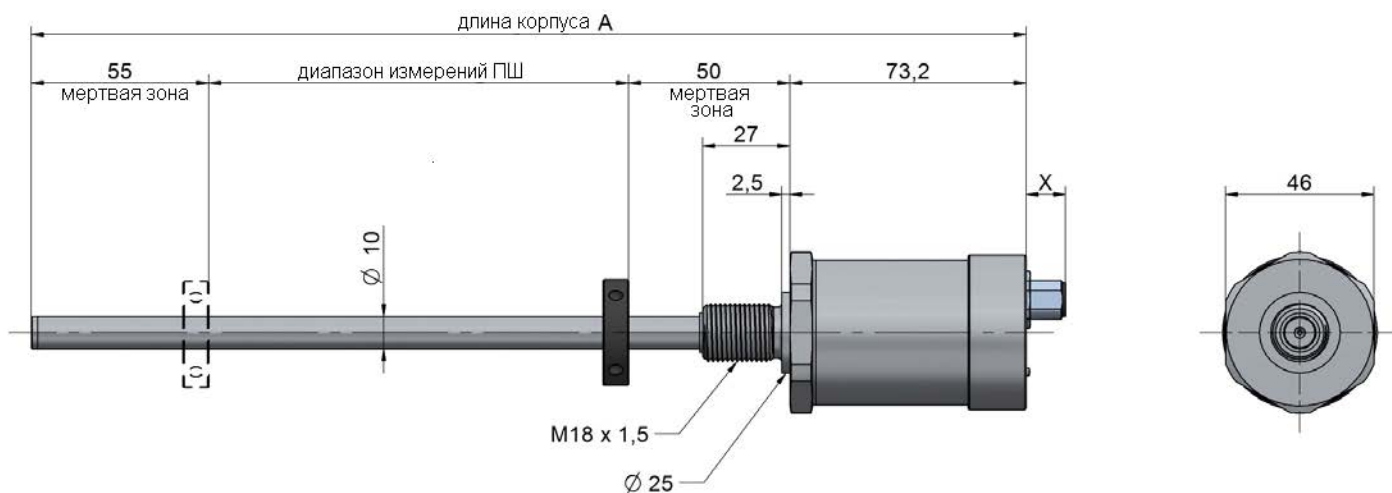
		MAZ-A	MAZ-C	MAZ-S
Диапазон измерений	[мм]	50 / 100 / 130 / 150 / 200 / 225 / 300 / 400 / 450 / 500 / 600 / 700 / 750 / 800 / 900 / 1000 / 1250 / 1500 / 1750 / 2000 / 2250 / 2500		
Измеряемый параметр		Перемещение	Перемещение / скорость	Перемещение
Диапазон измерений скорости		-	Зависит от масштабирования	-
Погрешность измерений скорости	[%]	-	<2	-
Скорость перемещений	[м/с]	≤10		
Макс. ускорение	[м/с ²]	≤100		
Линейность	[%]	±0,02 (мин. ±0,06 мм)	±0,02 (макс. ±0,04)	±0,02 (мин. ±0,06 мм)
Разрешение		16 бит (макс. шум. 5 мВ _{pp})		5 мкм (2 мкм по запросу)
Повторяемость	[мм]	<0,01		
Гистерезис		<0,01 мм		≤±0,005 %
Частота дискретизации положения	[мс]	0,5 ... 2		1 ... 4
Выходной сигнал		0...10 В	4...20 мА	0...20 мА
Макс. выходное значение сигнала		12 В	30 мА	-
Макс. потребляемый ток	[мА]	70	90	100
Макс. нагрузка на выход		5 кОм	<0,5 кОм	-
Напряжение питания, пост. ток	[В]	24 ±20 %		10...32
Защита от неправильной полярности		есть		
Защита от превышения напряжения		есть		
Рабочая температура	[°C]	-30...+75		-30...+90
Температура хранения	[°C]	-40...+100		
Влияние температуры на вых. сигнал		≤ 0,01 %/°C		20 ppm/°C
Рабочее давление	[бар]	350		
Степень защиты		IP67		
Ударостойкость по DIN IEC68T2-27		100 g - 11 мс - один цикл		
Вибростойкость по DIN IEC68T2-6		12 g / 10...2000 Гц		15 g / 10...2000 Гц
Электрическое подключение		разъем M12/M16 или кабель		Разъем M16 или кабель
Материал корпуса		Нержавеющая сталь AISI 316		

ЧАСТОТЫ ДИСКРЕТИЗАЦИИ И РАЗМЕРЫ

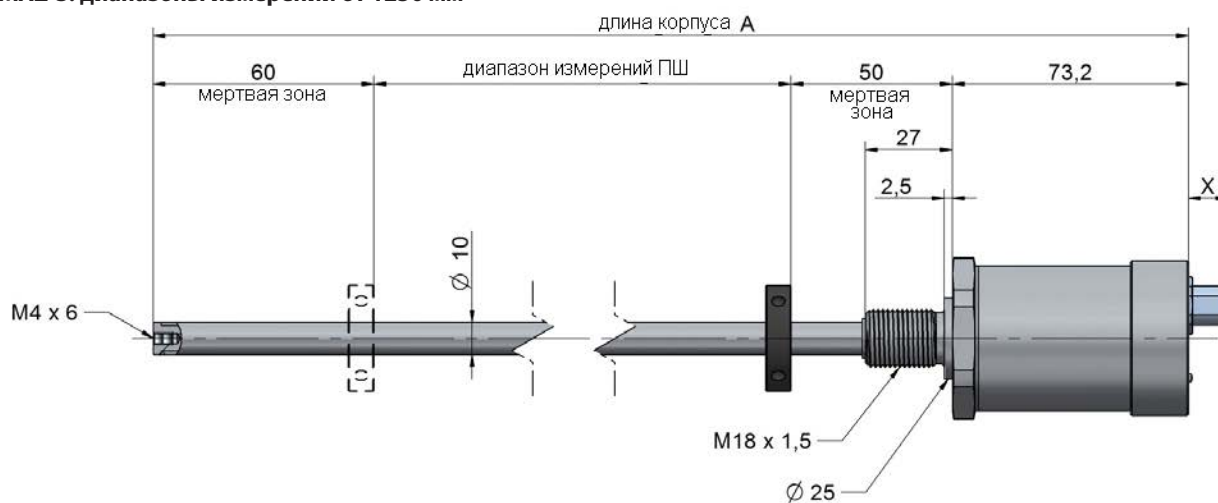
MAZ-A					
Диапазон измерений	[мм]	до 300	400 ... 1000	1250 ... 2000	2250 ... 2500
Частота дискретиз.	[мс]	0,5	1	1,5	2
Габ. длина корпуса	[мм]	Диапазон измерений + 178,2		Диапазон измерений + 183,2	
MAZ-C					
Диапазон измерений	[мм]	до 1000	1250 до 2250	2500	
Частота дискретиз.	[мс]	1	2	4	
Габ. длина корпуса	[мм]	Диапазон измерений + 187,2			
MAZ-S					
Диапазон измерений	[мм]	до 1000	1250 ... 2000	2250 ... 2500	
Частота дискретиз.	[мс]	1	2	4	
Габ. длина корпуса	[мм]	Диапазон измерений + 178,2	Диапазон измерений + 183,2		

ГАБАРИТНЫЕ И ПРИСОЕДИНИТЕЛЬНЫЕ РАЗМЕРЫ

MAZ-A, MAZ-S: диапазоны измерений 50 ... 1000 мм

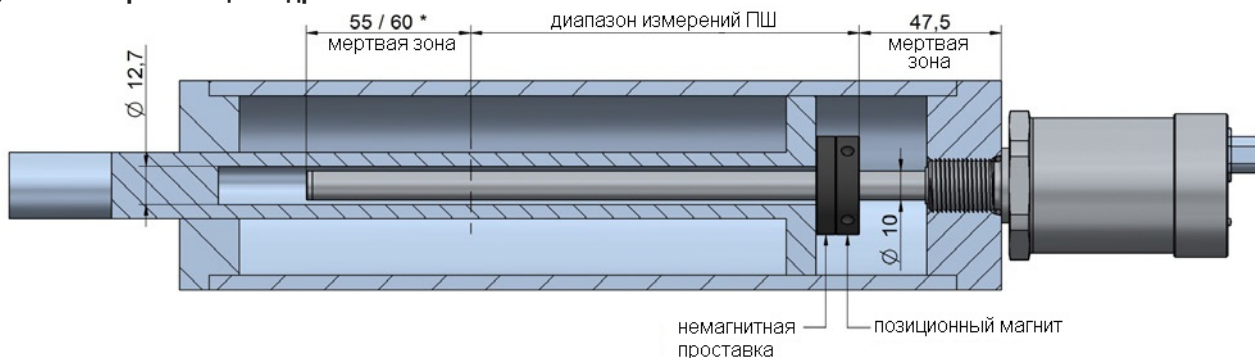


MAZ-A, MAZ-S: диапазоны измерений от 1250 мм



Модификация	X	A (ПШ до 1000 мм)	A (ПШ от 1250 мм)
MAZ-A/S-A	12,2 мм	ПШ + 178,2	ПШ + 183,2
MAZ-A/S-B	9,5 мм	ПШ + 178,2	ПШ + 183,2

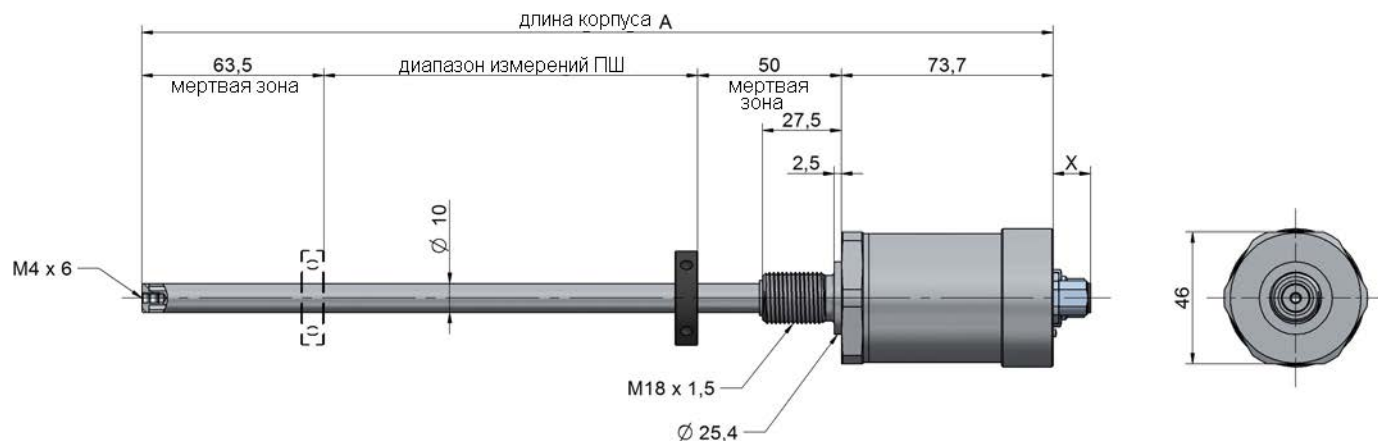
MAZ-A, MAZ-S: встройка в цилиндр



*При перемещениях более 1000 мм мертвая зона увеличивается с 55 мм до 60 мм, поскольку конец волновода имеет внутреннюю резьбу M4x6, позволяющую установить скользящую направляющую.

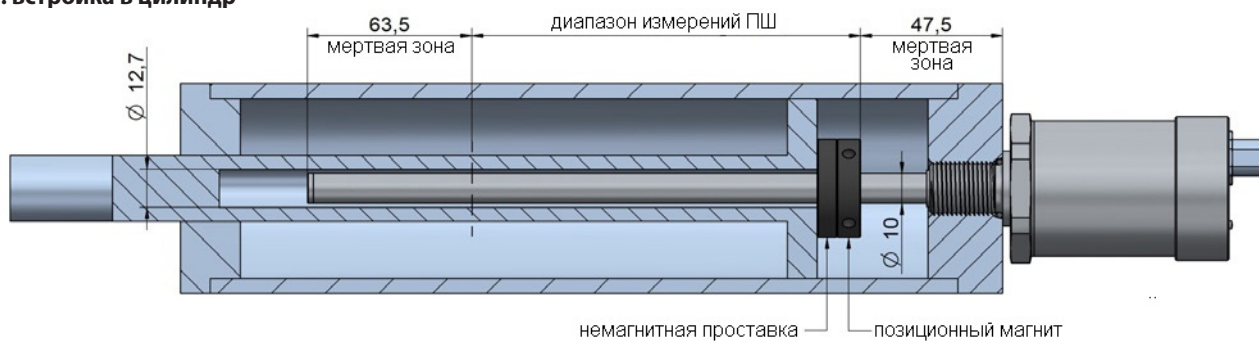
ГАБАРИТНЫЕ И ПРИСОЕДИНИТЕЛЬНЫЕ РАЗМЕРЫ

MAZ-C:

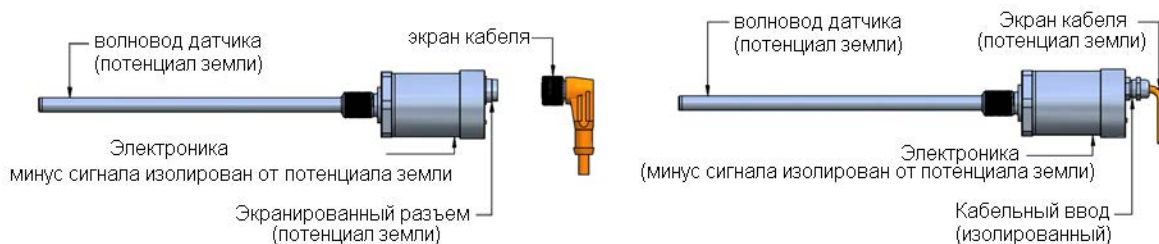


Модификация	X	A
MAZ-C-A	12,2 мм	ПШ + 187,2
MAZ-C-B	9,5 мм	ПШ + 187,2

MAZ-C: встройка в цилиндр



ЗАЗЕМЛЕНИЕ КОРПУСА



ПОЗИЦИОННЫЕ МАГНИТЫ

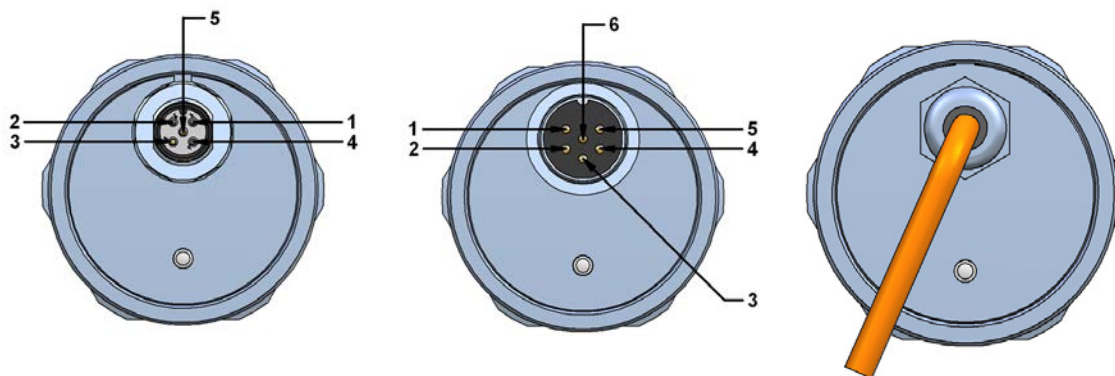
Магнит для MAZ-A / MZ-S	Магнит для MAZ-C	A [мм]	B [мм]	C [мм]	D [мм]	Толщина [мм]
PCUR095	PCUR022	32,8	13,5	23,9	-	7,9
PCUR096	PCUR023	32,8	13,5	23,9	11	7,9
PCUR097	PCUR024	25,4	13,5	-	-	7,9
PCUR098	PCUR026	52,4	12	44	-	-
-	PCUR027	52,4	15	44	-	-

Артикул	Комплект поставки
PCUR095 PCUR022	<ul style="list-style-type: none"> • 8 латунных гаек M4 • 8 латунных шайб D4 • 4 латунных винта M4x25
PCUR096 PCUR023	<ul style="list-style-type: none"> • 4 латунных гайки M4 • 4 латунных шайбы D4 • 2 латунных винта M4x25
PCUR098 PCUR026 PCUR027	<ul style="list-style-type: none"> • Комплект фиксации (PKIT036)

ЭЛЕКТРИЧЕСКОЕ ПОДКЛЮЧЕНИЕ

MAZ-A

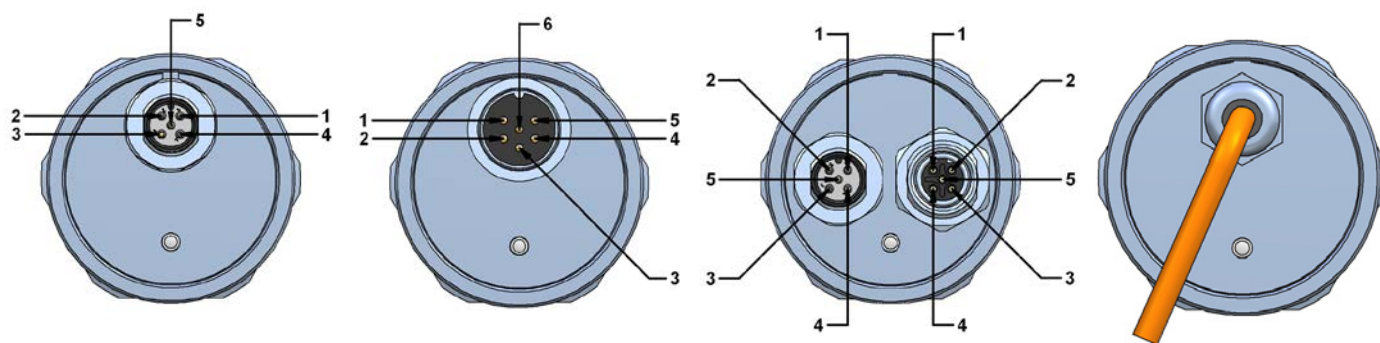
Назначение	MAZ-A-A разъем M12	MAZ-A-B разъем M16	MAZ-A-F интегрир. кабель	Кабель для MAZ-A-A: KSP...
Выход 1: 0...10 В, 4...20 мА, 0...20 мА	1	1	серый	коричневый
Выход 1: сигнал -	2	2	розовый	белый
Выход 2: 10...0 В, 20...4 мА, 20...0 мА	3	3	желтый	синий
Выход 2: сигнал -	2	4	зеленый	белый
Питание +	5	5	коричневый	серый
Питание -	4	6	белый	черный



ЭЛЕКТРИЧЕСКОЕ ПОДКЛЮЧЕНИЕ

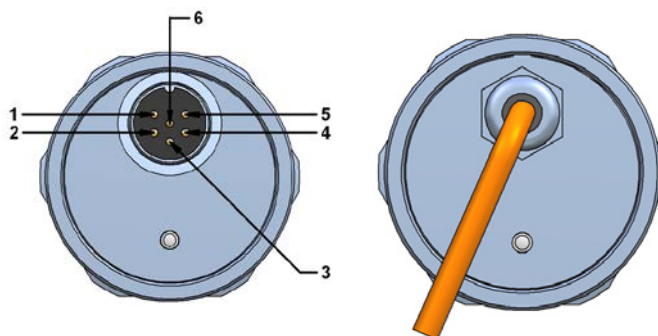
MAZ-C

Назначение	MAZ-C-A разъем M12	MAZ-C-B разъем M16	MAZ-C-Y 2 x разъема M12		MAZ-C-F интегрир. кабель
			штырь	гнездо	
CAN L	5	1	5	5	синий
CAN H	4	2	4	4	белый
CAN GND (не исп.)	1	3	1	1	-
не исп.	-	4	-	-	-
Питание +	2	5	2	2	красный
Питание -	3	6	3	3	черный

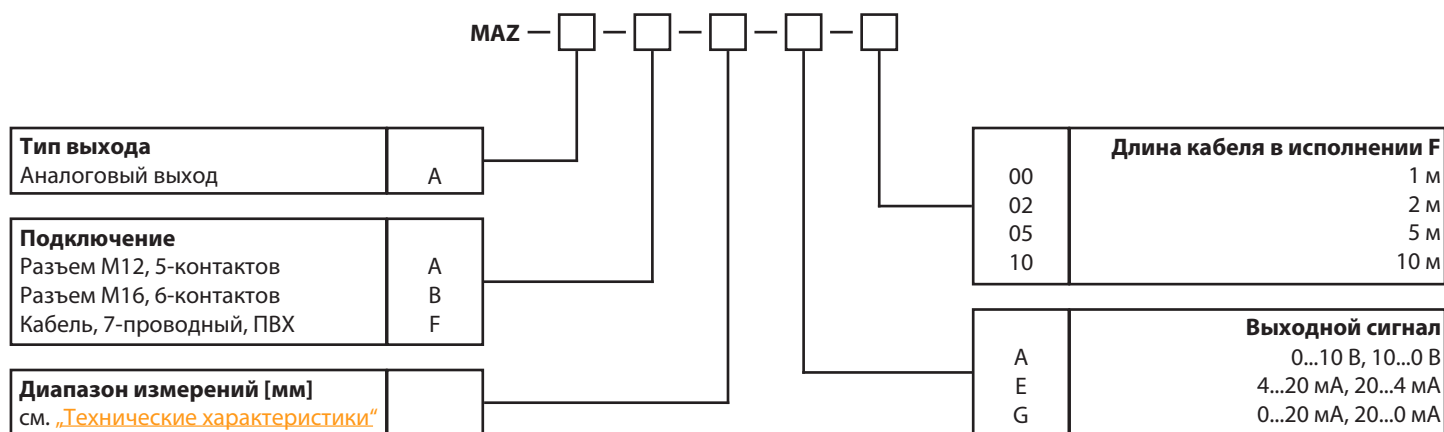


MAZ-S

Назначение	MAZ-S-B разъем M16	MAZ-S-F интегрированный кабель
Data -	1	оранжевый
Data +	2	оранжевый / белый
Clock +	3	зеленый / белый
Clock -	4	зеленый
Питание +	5	синий / белый
Питание -	6	синий

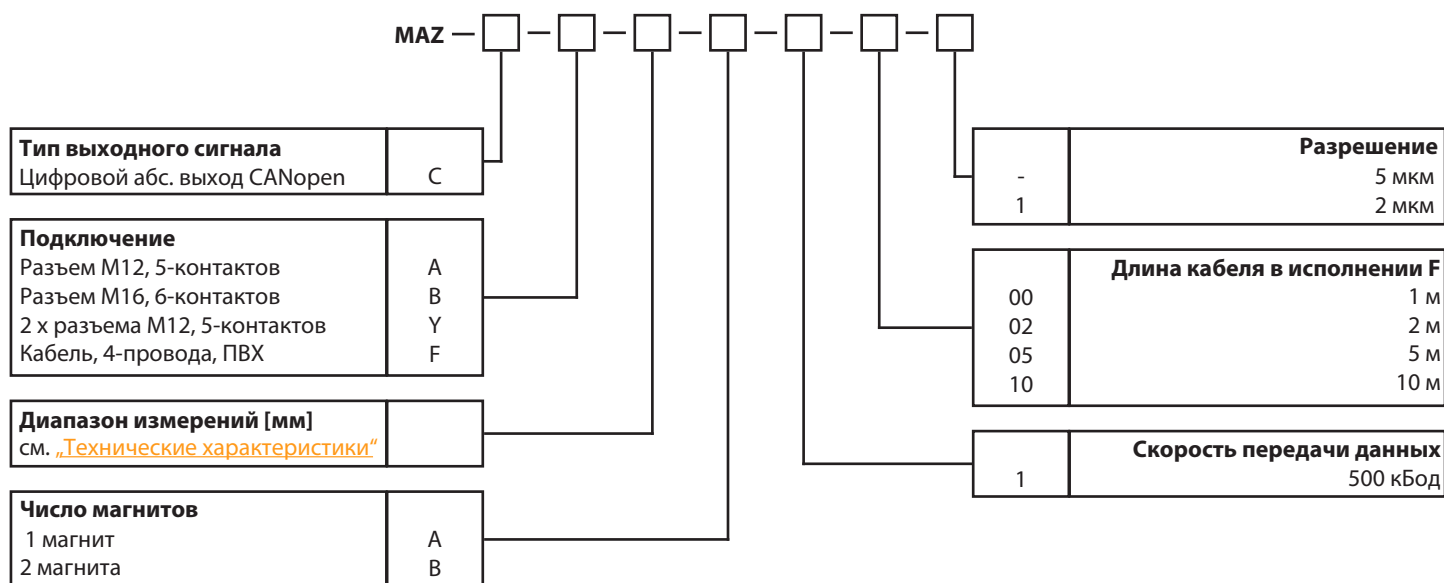


КОД ЗАКАЗА ДАТЧИКА С АНАЛОГОВЫМ ВЫХОДОМ



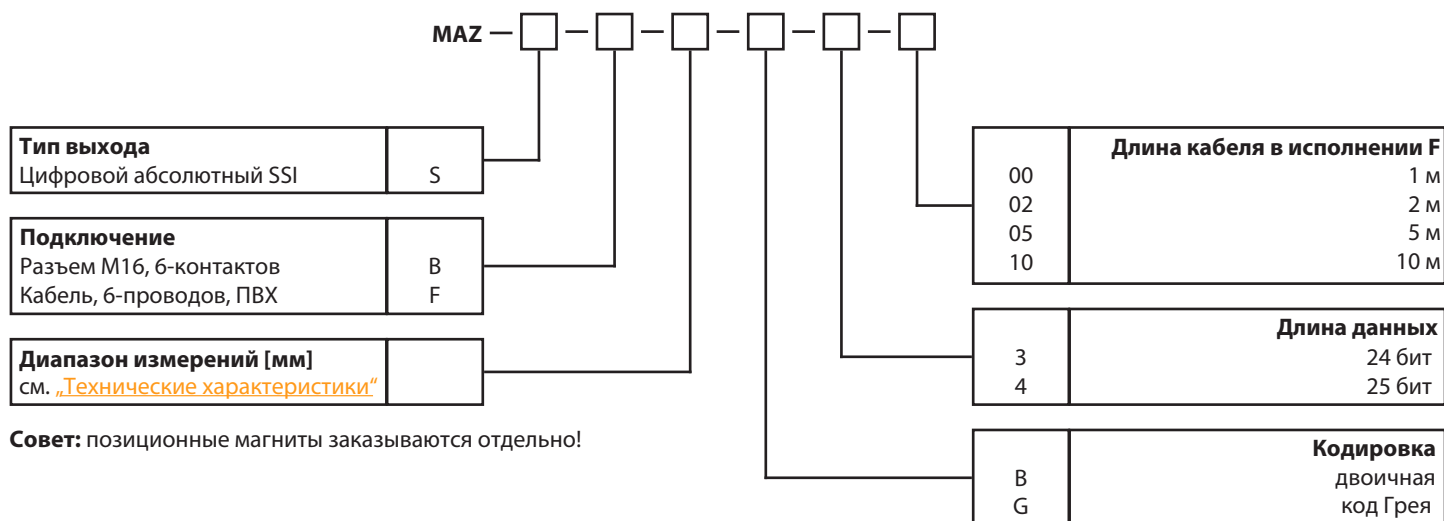
Совет: позиционные магниты заказываются отдельно!

КОД ЗАКАЗА ДАТЧИКА С ВЫХОДОМ CANOPEN



Совет: позиционные магниты заказываются отдельно!

КОД ЗАКАЗА ДАТЧИКА С ЦИФРОВЫМ ВЫХОДОМ SSI



Совет: позиционные магниты заказываются отдельно!

ПРИНАДЛЕЖНОСТИ

Позиционные магниты для аналогового выхода и SSI

PCUR095	Магнит Ø32,8 мм
PCUR096	Магнит Ø32,8 мм, угол 90°
PCUR097	Датчик положения Ø25,4 мм
PCUR098	Магнит в поплавке Ø12 мм
CUR022	Немагнитная проставка для магнита PCUR095

Кабель с разъемом M12 (гнездо) для аналогового выхода

K5P2M-S-M12	2 м, прямой разъем, 5-контактов, экранированный
K5P5M-S-M12	5 м, прямой разъем, 5-контактов, экранированный
K5P10M-S-M12	10 м, прямой разъем, 5-контактов, экранированный
K5P2M-SW-M12	2 м, угловой разъем, 5-контактов, экранированный
K5P5M-SW-M12	5 м, угловой разъем, 5-контактов, экранированный
K5P10M-SW-M12	10 м, угловой разъем, 5-контактов, экранированный

Ответный разъем (гнездо) для самостоятельной сборки

D5-G-M12-S	разъем M12, 5-контактов, прямой, IP67
D5-W-M12-S	разъем M12, 5-контактов, угловой, IP67

Позиционные магниты для CANopen

PCUR022	Магнит Ø32,8 мм
PCUR023	Магнит Ø32,8 мм, угол 90°
PCUR024	Датчик положения Ø25,4 мм
PCUR026	Магнит в поплавке Ø12 мм
PCUR027	Магнит в поплавке Ø15 мм
CUR022	Немагнитная проставка для магнита PCUR022

Кабель с разъемом M12 для CANopen, 5-контактов, экран., ПУР

K5P2M-SB-M12-CAN	2 м, прямой штырь и гнездо
K5P2M-S-M12-CAN	2 м, прямой разъем и свободные концы
K5P2M-B-M12-CAN	2 м, прямое гнездо и свободные концы

Ответный разъем (гнездо) для самостоятельной сборки

CON022	разъем M16, 6-контактов, прямой, IP67
CON023	разъем M16, 6-контактов, угловой, IP67

Возможны изменения без предварительного уведомления

WayCon Positionsmesstechnik GmbH

email: info@waycon.ru
internet: www.waycon.ru



Head Office

Mehlbeerenstr. 4
82024 Taufkirchen / Germany
Tel. +49 (0)89 67 97 13-0
Fax +49 (0)89 67 97 13-250

Дистрибьютор в России

АО „Сенсор Системс“
117186, г. Москва, ул. Нагорная, д. 3А,
эт. 2, пом. I, ком. 39
Тел. +7 (495)649 63 70 Факс +7 (495)649 63 70