

ТРОСОВЫЙ ДАТЧИК ЛИНЕЙНЫХ ПЕРЕМЕЩЕНИЙ



СЕРИЯ RX135

Свидетельство об утверждении
типа СИ №56084-13

Ключевые особенности:

- Диапазоны измерений 6, 7 и 8 м
- Аналоговые выходы: потенциометр, напряжение, ток
- Опциональные настраиваемые выходы по напряжению
- Инкрементные выходы: RS422 (TTL), Push-Pull
- Цифровые абсолютные выходы: CANopen, SSI, Profibus, EtherCAT, Profinet
- Линейность до $\pm 0,02$ % диапазона
- Степень защиты до IP67
- Рабочая температура: $-20...+85$ °C (опционально -40 °C или $+120$ °C)
- Высокая динамика и помехозащищенность
- Исполнения на заказ
- Опционально с разъемом TEDS

Содержание

Техн. характеристики аналог. выход ...	2
Техн. характеристики инкрем. выход ...	3
Техн. характеристики выход WCAN	4
Техн. характер. цифр. абс. выходы ...	5
Механические характеристики	6
Размеры	6
Опции	8
Принадлежности	9
Код заказа	10

ТЕХНИЧЕСКИЕ ХАРАКТЕРИСТИКИ ДАТЧИКОВ С АНАЛОГОВЫМИ ВЫХОДАМИ

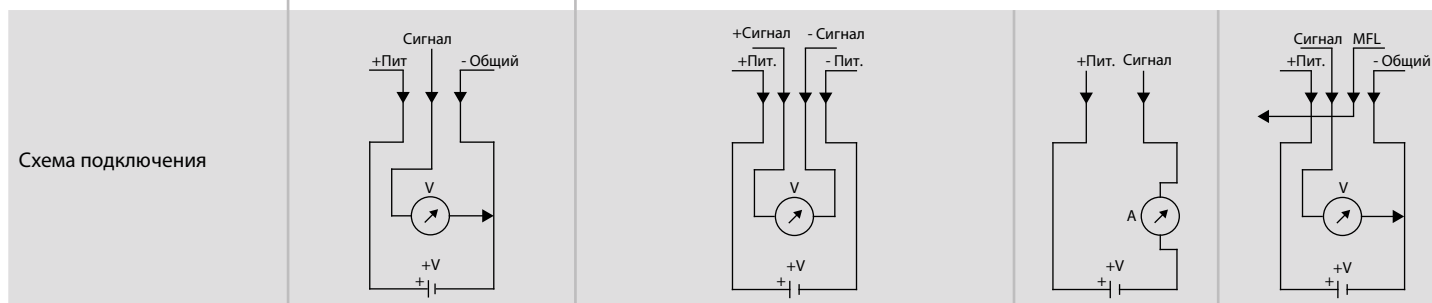
Диапазон измерений (ПШ) ¹⁾	[м]	6 ²⁾	7 ²⁾	8
Линейность	[%]		±0,1	
Улучшенная линейность (опция)	[%]		±0,05	
Разрешение		см. „Электрические характеристики аналоговых выходов“		
Чувствительный элемент		Гибридный потенциометр		
Подключение		Разъем M12 или встроенный кабель (TPE)		
Степень защиты		IP65, опционально IP67		
Влажность		макс. 90 % относительная, без конденсации		
Рабочая температура		см. „Электрические характеристики аналоговых выходов“		
Механические характеристики		Усилие натяжения, макс. скорость и ускорение см. в таблице „Механические характеристики“		
Материалы корпуса		Алюминий, анодированный, кожух пружины PA6		
Измерительный трос		Нержавеющая сталь V2A Ø 0,5 мм		
Вес	[г]	около 1700, зависит от исполнения		

¹⁾ Другие по запросу

²⁾ В случае требования поверки датчика с диапазоном 6,0 м датчик изготавливается в исполнении RX120. Диапазон 7,0 м отсутствует в описании типа СИ, датчик с этим диапазоном не поверяется.

ЭЛЕКТРИЧЕСКИЕ ХАРАКТЕРИСТИКИ АНАЛОГОВЫХ ВЫХОДОВ

Тип выхода	Потенциометр			Напряжение ¹⁾				Ток	Напряжение (настр.)	
	1R	5R ⁴⁾	10R ⁴⁾	4,5V ⁴⁾	5V ⁴⁾	55V ⁴⁾	10V		5VT ⁴⁾	10VT ⁴⁾
Код заказа								420A		
Выход	1 кОм	5 кОм	10 кОм	0,5...4,5 В	0...5 В	-5...+5 В	0...10 В	4...20 мА	0...5 В	0...10 В
Питание (пост. ток)	макс. 30 В			8...30 В			12...30 В	12...30 В ²⁾	8...35 В	
Рекомендуемый ток пот.	<1 мкА							-		
Потребляемый ток	-			макс. 25 мА (без нагрузки)				-		
Потребляемая мощность	-			-				макс. 200 мВт		
Выходной ток	-			макс. 10 мА, мин. нагрузка 10 кОм				макс. 50 мА при ошибке ³⁾		макс. 10 мА, мин. нагр. 1 кОм
Динамика	-			<3 мс при 0...100 % и 100...0 %				<1 мс при 0...100 % и 100...0 %		1 мс
Разрешение	теоретически бесконечное, ограничено шумом									
Шум	зависит от качества питания			0,5 мВ _д				1,6 мкА _д		2 мВ _д
Защита от непр. полярности	-			есть				-		-
Защита от КЗ	-			есть				-		есть
Рабочая температура	-20...+85 °С / опционально: -40...+85 °С или -20...+120 °С			-20...+85 °С / опционально: -40...+85 °С						
Температурный дрейф	±0,0025 %/К			0,0037 %/К				0,0079 %/К		0,0016 %/К
ЭМС	-			согласно EN 61326-1:2013						



MFL = многофункциональная линия

¹⁾ Гальваническая развязка

²⁾ Нагрузка: 250 Ом (макс. 500 Ом)

³⁾ Макс. нагрузка 0,5 кОм

⁴⁾ Выходные сигналы 10R, 5R, 4,5V, 5V, ±5V, 5VT, 10VT не внесены в описание типа СИ, датчики с такими выходами поверены быть не могут.

ТЕХНИЧЕСКИЕ ХАРАКТЕРИСТИКИ ДАТЧИКОВ С ИНКРЕМЕНТНЫМ ВЫХОДОМ

Диапазон измерений (ПШ) ¹⁾	[м]	6 ²⁾	7 ²⁾	8
Линейность	[%]	±0,05		
Улучшенная линейность (опция)	[%]	±0,02 (только для разрешения 5,6 имп./мм или выше)		
Разрешение ¹⁾	[имп./мм]	0,28 / 2,8 / 5,6 / 14 (при подключении к квадратурному счетчику может быть улучшено в 4 раза)		
Шаг импульсов Z	[мм]	357,14		
Чувствительный элемент		инкрементный энкодер с оптическим кодовым диском		
Выходной сигнал		импульсы A, B и Z (плюс инвертированные /A, /B и /Z)		
Подключение		разъем M12/M23 или радиальный встроенный кабель (ПВХ)		
Степень защиты		IP65, опционально IP67		
Влажность		макс. 90 % относительная, без конденсации		
Рабочая температура	[°C]	-20...+85		
Механические характеристики		усилие натяжения, макс. скорость и ускорение см. в таблице „Механические характеристики“		
Материалы корпуса		алюминий, анодированный, кожух пружины PA6		
Измерительный трос		нержавеющая сталь V2A Ø 0,5 мм		
Вес	[г]	около 1700, зависит от исполнения		

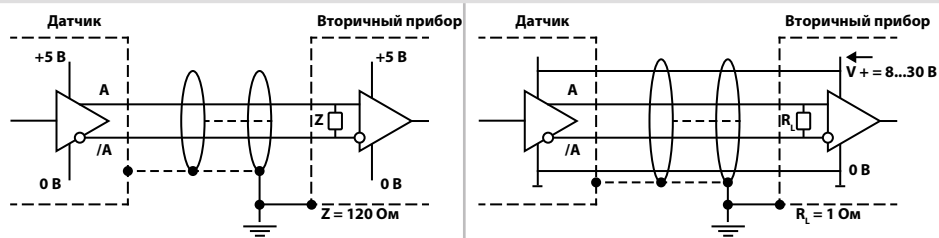
¹⁾ другие по запросу

²⁾ В случае требования поверки датчика с диапазоном 6,0 м датчик изготавливается в исполнении RX120. Диапазон 7,0 м отсутствует в описании типа СИ, датчик с этим диапазоном не поверяется.

ЭЛЕКТРИЧЕСКИЕ ХАРАКТЕРИСТИКИ ИНКРЕМЕНТНОГО ВЫХОДА

Тип выхода		Linedriver L RS422 (TTL-совместимый)	Push Pull G (HTL)
Питание (постоянный ток) +V	[В]	5 ± 5 %	10...30
Потребляемый ток (без нагрузки)	[мА]	макс. 90 (типично 40)	макс. 100 (типично 50)
Нагрузка на канал	[мА]	макс. ±20	
Частота импульсов	[кГц]	макс. 300	
Высокий уровень сигнала	[В]	мин. 2,5	мин. +V - 1
Низкий уровень сигнала	[В]	макс. 0,5	

Схема подключения

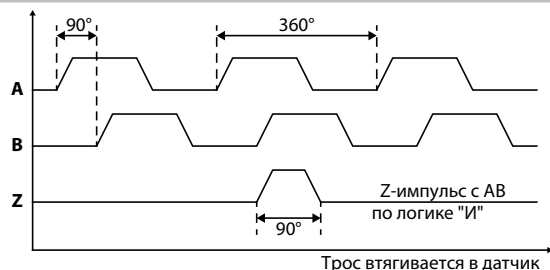


ВЫХОДНОЙ ИНКРЕМЕНТНЫЙ СИГНАЛ

Выходной сигнал

Импульсы A и B смещены относительно друг друга по фазе на 90° (определение направления). Импульс Z один на оборот барабана. Шаг импульсов Z составляет 317,68 мм (= окружность барабана), он может использоваться в качестве референсного сигнала.

(На графике инвертированные сигналы не показаны; ось времени по направлению на уборку троса)



ТЕХНИЧЕСКИЕ ХАРАКТЕРИСТИКИ ДАТЧИКОВ С ВЫХОДОМ CAN_{OPEN} (WCAN)¹⁾

Диапазон измерений	[м]	6	7	8
Линейность	[%]		±0,1	
Повторяемость	[%]		±0,1	
Разрешение		0,002 % диапазона измерений		
Чувствительный элемент		потенциометр		
Подключение		осевой разъем M12 или осевой встроенный кабель (TPE)		
Степень защиты		IP65, опционально IP67		
Влажность		макс. 90 % относительная, без конденсации		
Рабочая температура	[°C]	-20...+85 / опционально: -40...+85		
Механические характеристики		усилие натяжения, макс. скорость и ускорение см. в таблице „Механические характеристики“		
Материалы корпуса		алюминий, анодированный, кожух пружины PA6		
Измерительный трос		нержавеющая сталь V2A Ø 0,5 мм		
Вес	[г]	около 1700, зависит от исполнения		

¹⁾ Выходной сигнал WCAN не внесен в описание типа СИ, датчики с таким выходом поверены быть не могут.

ЭЛЕКТРИЧЕСКИЕ ХАРАКТЕРИСТИКИ ЦИФР. АБСОЛЮТНОГО ВЫХОДА CAN_{OPEN} (WCAN)

Руководство		CANopen (WCAN)
Спецификация CAN		Полный CAN 2.0B (ISO11898)
Коммуникационный профиль		CANopen CiA 301 V 4.2.0
Профиль устройства		Энкодер, абсолютный линейный; CiA 406 V 3.2.0
Контроль ошибок		Producer Heartbeat, Emergency Message, Node Guarding
ID узла		По умолчанию: 7, настройка через SDO или формирователем (оффлайн настройка) ¹⁾
PDO		1 x TPDO, статическое распределение
Режимы PDO		По событию, по времени, циклич. синхр., ациклич. синхр.
Скорость передачи		1 Мбит/с, 800, 500, 250, 125, 50, 20 кбит/с, настройка через SDO и формирователем (оффлайн) ¹⁾
Встроенное термин. сопротивление		120 Ом включение через SDO или формирователем (оффлайн настройка) ¹⁾
Гальваническая развязка шины		Нет
Напряжение питания (пост. ток)	[В]	8...30
Потребляемый ток		Типично 10 мА при 24 В, типично 20 мА при 12 В
Частота измерений		1 кГц при разрешении 16 бит
Защита от		неправильной полярности
Температурный дрейф	[%/K]	0,0014
ЭМС		DIN EN61326-1:2013, с учетом 2014/30/EU

¹⁾ Более подробную информацию об оффлайн настройке см. в руководстве по [CANopen](#).

ТЕХНИЧЕСКИЕ ХАРАКТЕРИСТИКИ ДАТЧИКОВ С ЦИФР. АБСОЛЮТНЫМИ ВЫХОДАМИ

Интерфейс		SSI	CANopen (CAN)	Profibus-DP	EtherCAT	Profinet
Диапазон измерений	[м]	6 ¹⁾ / 7 ¹⁾ / 8				
Линейность	[%]	±0,05				
Масштабир. разрешение (в ПО)		нет	есть			
Стандартное разрешение	[имп./мм]	22,94	22,94			
	[бит]	12	13			
Макс. разрешение	[имп./мм]	-	183,5			
	[бит]	-	16			
Чувствительный элемент	многооборотный абсолютный энкодер с оптическим кодовым диском					
Подключение	см. код заказа					
Питание (пост. ток)	[В]	10...30 (с защитой от перемены полярности питания)				
Потребл. ток (при 24 В, без нагрузки)	[мА]	макс. 50	макс. 100	макс. 120	макс. 200	
Степень защиты	IP65, опционально IP67					
Влажность	макс. 90 % относительная, без конденсации					
Рабочая температура	[°C]	-20...+85				
Механические характеристики	усилие натяжения, макс. скорость и ускорение см. в таблице „Механические характеристики“					
Материалы корпуса	алюминий, анодированный, кожух пружины PA6					
Измерительный трос	нержавеющая сталь V2A Ø 0,5 мм					
Вес	[г]	около 1700, зависит от исполнения				

²⁾ В случае требования поверки датчика с диапазоном 6,0 м датчик изготавливается в исполнении RX120. Диапазон 7,0 м отсутствует в описании типа СИ, датчик с этим диапазоном не поверяется.

ЭЛЕКТРИЧЕСКИЕ ХАРАКТЕРИСТИКИ ЦИФРОВЫХ АБСОЛЮТНЫХ ВЫХОДОВ

Характеристики интерфейса SSI (8.5863.122X.G222)

Кодировка	Gray
Интерфейс	RS485 приемо-передатчик
Нагрузка на канал	макс. ±20 мА
Уровень сигнала	Высокий: тип. 3,8 В Низкий: при I _{нагр.} = 20 мА тип. 1,3 В
Разрешение	12 бит
Тактовая частота SSI	Разрешение ST: 50 кГц...2 МГц
Время монофлота	≤ 15 мкс
Актуальность данных	≤ 1 мкс
Состояние и бит чет.	по запросу

Характеристики интерфейса EtherCAT (8.5868.12B2.B212)

Кодировка	Двоичная
Протокол	EtherNet / EtherCAT
Режимы	Freerun, Distributed Clock
Красный светодиод Диагностика	Светодиод горит при ошибках: ошибка датчика (внутр. код), плохое питание, перегрев
Зеленый светодиод Работа	Светодиод горит в следующих состояниях: Preop-, Safeop и Op-State (EtherCAT-Status-Maschine)
2 х желтых светодиода Связь	Светодиод горит в следующих состояниях (Port IN и Port OUT): обнаружено подключение

Характеристики интерфейса Profinet (8.5868.12C2.C212)

Кодировка	Двоичная
Протокол	PROFINET IO
Светод. Link1/Link2	зеленый: связь активна / желтый: передача данных
ПО Ezturn (в комплекте поставки)	<ul style="list-style-type: none"> Мониторинг циклических данных (положение, скорость) Мониторинг ациклических данных (ИМО, параметры энкодера, предустановки) Задание предустановок Обновление прошивки по шине

Характеристики интерфейса CANopen (CAN) (8.5868.122X.2122)

Кодировка	Двоичная
Интерфейс	CAN High-Speed согласно ISO11898, Базовый и полный CAN, спецификация CAN 2.0 B
Протокол	CANopen Profil DS406 V3.2 с дополнениями производителя, служба LSS DS305 V2.0
Скорость передачи	10...1000 кБит/с (настраивается DIP-переключателем t в ПО)
Адрес узла	1...127 (настраивается в ПО)
Терминирование	настраивается DIP-переключателем и в ПО
Кнопка SET (опция)	Обнуление или заданное значение
Светодиод	Горит в следующих случаях: ошибка датчика, плохое питание, перегрев

Характеристики интерфейса Profibus DP (8.5868.123X.3112)

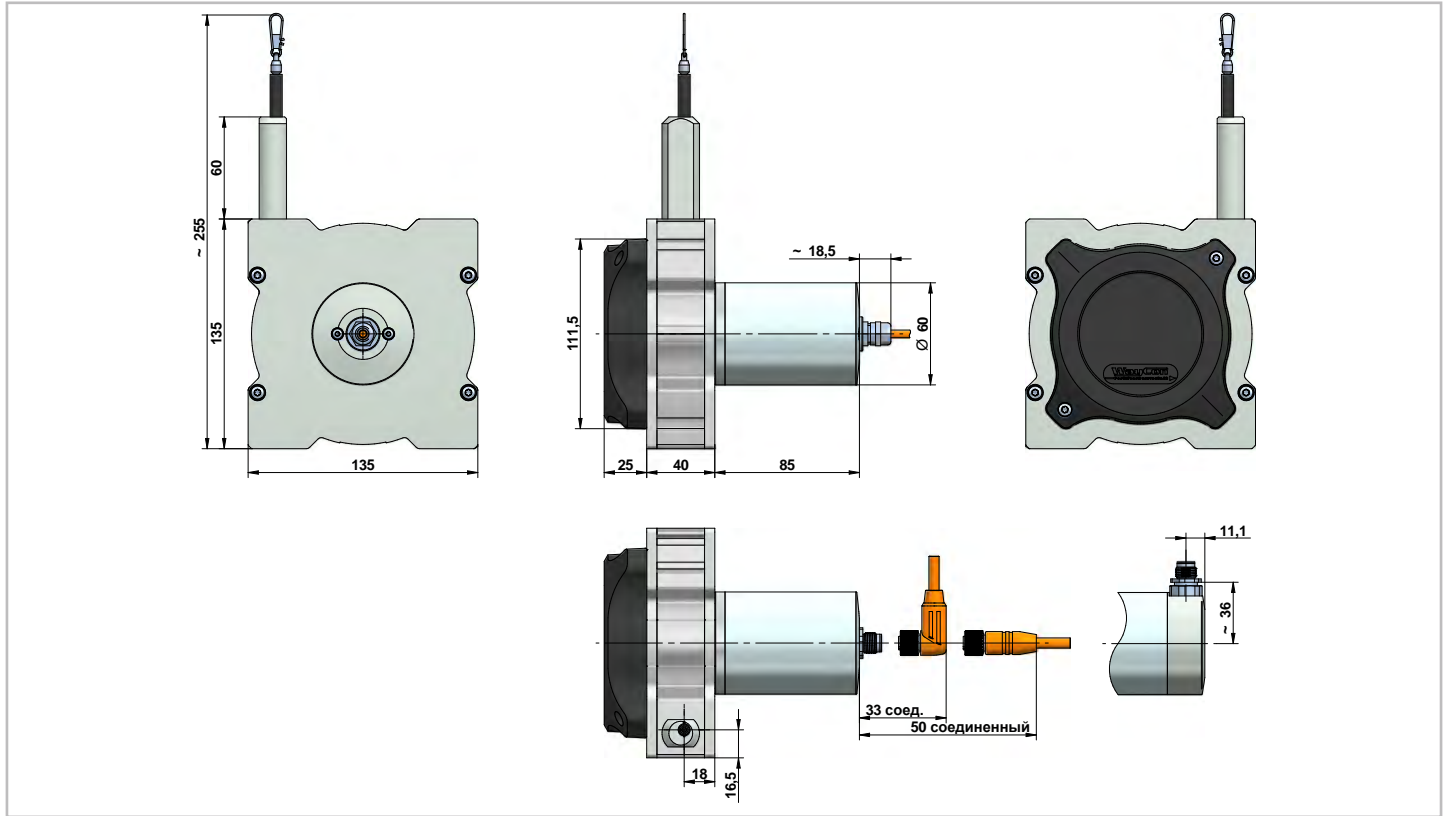
Кодировка	Двоичная
Интерфейс	Profibus DP 2.0 Standard (DIN 19245 Part 3), RS485 Driver с гальванической развязкой
Протокол	Profibus Encoder Profile V1.1 Class1 и Class2 с дополнениями производителя
Скорость передачи	Максимально 12 Мбит/с
Адрес устройства	1...127 (настройка переключателем)
Терминирование	настройка DIP-переключателем
Кнопка SET (опция)	Обнуление или заданное значение
Светодиод	Загорается в следующих случаях: ошибка датчика, ошибка Profibus

МЕХАНИЧЕСКИЕ ХАРАКТЕРИСТИКИ

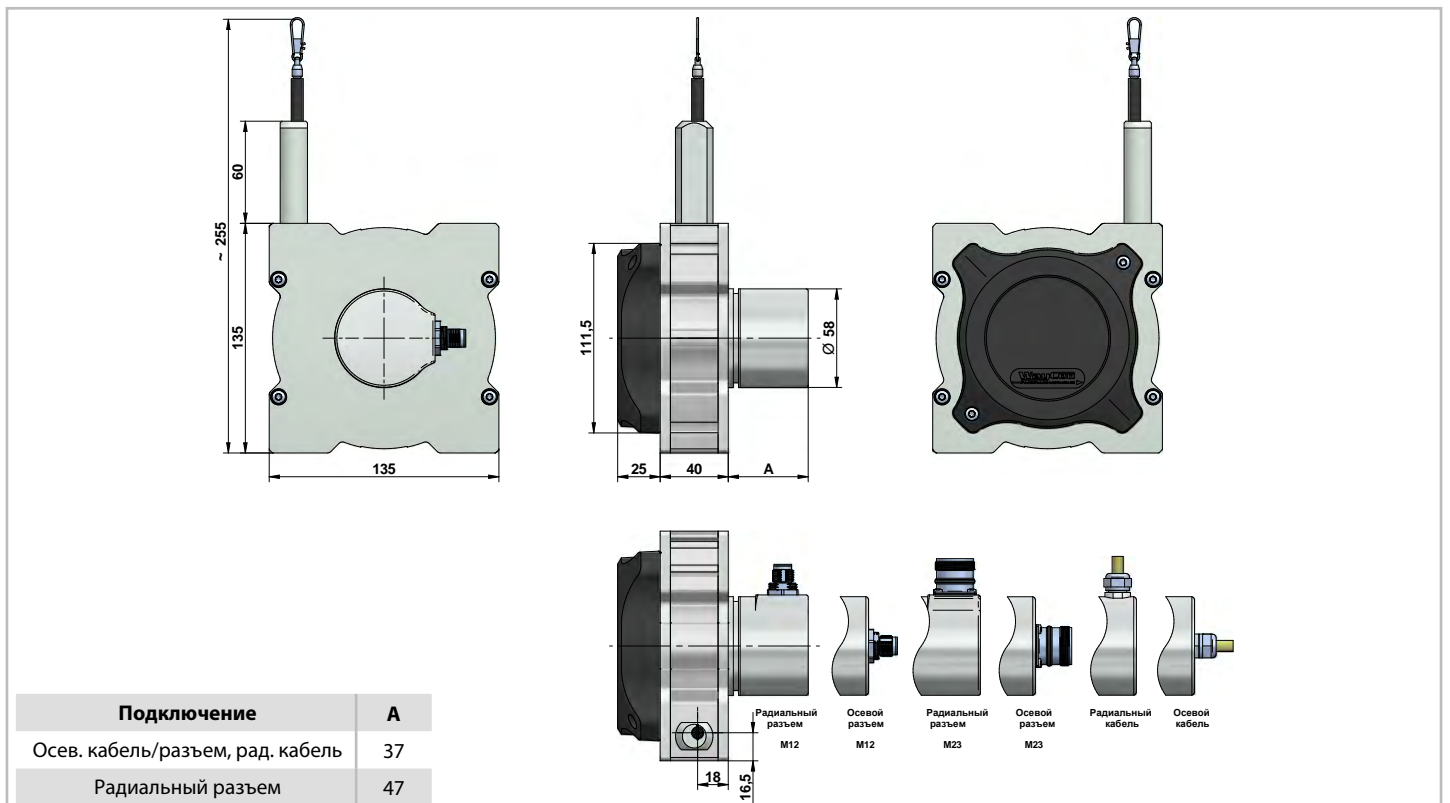
Диапазон [м]	Натяжение $F_{\text{мин}}$ [Н]	Натяжение $F_{\text{макс}}$ [Н]	Скорость $V_{\text{макс}}$ [м/с] ¹⁾	Ускорение $a_{\text{макс}}$ [м/с ²] ¹⁾
6	7,8	13,6	10	140
7	8,2	15	10	140
8	8,2	15,2	10	140

¹⁾с опцией IP67 значения сокращаются до 80 % от приведенных в таблице

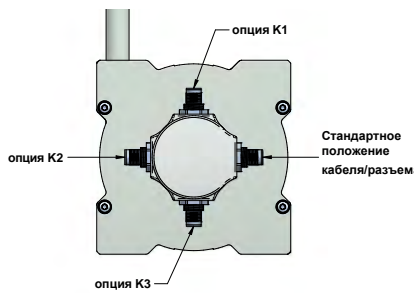
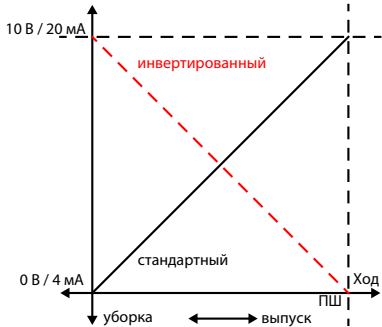
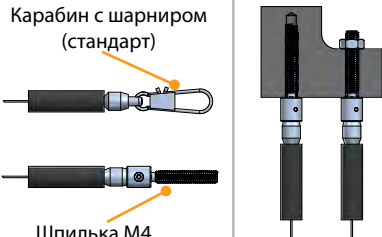
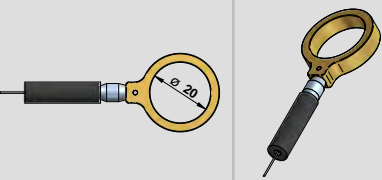
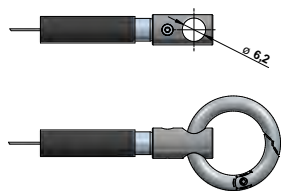
РАЗМЕРЫ ДАТЧИКОВ С АНАЛОГОВЫМИ ВЫХОДАМИ И ВЫХОДОМ WCAN



РАЗМЕРЫ ДАТЧИКОВ С ИНКРЕМЕНТНЫМ ВЫХОДОМ



ОПЦИИ

Опция	Код заказа	Описание	
Измененное направление вывода кабеля/разъема (кроме аналогового выхода)	K1, K2, K3	Выход троса вверх: Стандарт: кабель/разъем вправо K1: кабель/разъем вверх K2: кабель/разъем влево K3: кабель/разъем вниз	
Улучшенная линейность	L02, L05	Улучшенная линейность 0,02 % (L02) или 0,05 % (L05)	
Инвертированный выходной сигнал (только для аналогового выхода)	IN	Аналоговый сигнал датчиков в стандартном исполнении увеличивается при вытягивании троса из датчика. Опция IN инвертирует сигнал, т.е. он снижается при вытягивании троса.	
Неметаллический трос	COR	Неметаллический трос из износостойкого и нетокпроводящего материала Coramid.	
Крепление конца троса шпилькой M4	M4	На конце троса шарнир со шпилькой M4 (длина 22 мм). Идеально для крепления в сквозных или глухих отверстиях с резьбой M4.	
Крепление конца троса кольцом	RI	На конце троса вместо карабина установлено кольцо. Внутренний диаметр 20 мм	
Крепление конца троса цилиндрическим штифтом с отверстием для болта M6	ZH, ZR	ZH: цилиндрический штифт с шарниром и сквозным отверстием под болт M6 ZR: цилиндрический штифт с шарниром и сквозным отверстием M6 + кольцо-карабин	
Степень защиты IP67	IP67	Используйте опцию IP67, если датчик будет использоваться в условиях попадания влаги. Необходимо учитывать, что вследствие применения специального уплотнения, может присутствовать некоторый гистерезис выходного сигнала. Максимальные скорость и ускорение сокращены до примерно 80 % указанных значений.	
Защита от коррозии	CP	Включает трос из нержавеющей стали V4A, шарнир из нержавеющей стали и опцию M4. Барабан имеет защитное покрытие HARTCOAT®. Это подобное керамике покрытие получается в результате твердоанодного оксидирования, обладает высокой прочностью, обеспечивает защиту от агрессивных сред, таких как, например, морская вода.	
Улучшенная защита от коррозии (только для аналогового выхода)	ICP	Корпусные детали датчика и барабан имеют защиту HARTCOAT®. Включает опции CP, IP67 и M4.	
Расширенный в верхней области темп. диапазон (только с выходом потенц.)	H120	Датчики с потенциометрическим выходом и интегрированным кабелем при использовании данной опции могут эксплуатироваться при температуре -20...+120 °С.	
Расширенный вниз температур. диапазон	T40	Применение специальных комплектующих обеспечивает работу датчиков при -40...+85 °С.	
Разъем TEDS (только для интегрированного кабеля и аналогового выхода)	TD, TDP, TDPS	TD: сборка с разъемом TDS: сборка + программирование TDPS: сборка + программирование + сохранение 35 точек измерений	

ПРИНАДЛЕЖНОСТИ

Настраиваемая электроника - формирователь

Тросовые датчики с аналоговыми выходами 5VT и 10VT имеют встроенную настраиваемую электронику. Эта электроника, называемая VT-электроника, выполняет оцифровку сигнала потенциометра. Информация обрабатывается электроникой в цифровом виде, производится обратное преобразование в аналоговый сигнал 0 ... 5 В или 0 ... 10 В.

Оцифровка сигнала позволяет реализовать 2 дополнительные функции, которые могут быть настроены индивидуально для датчика при помощи формирователя

- Изменение диапазона измерений. По завершении процедуры обучения, формирователь может быть отсоединен от датчика, датчик используется со своим стандартным разъемом кабелем и работает в новом (уменьшенном) диапазоне при сохранении размаха выходного сигнала 0...5 В или 0...10 В.
- Индивидуально настраиваемый дискретный сигнал. При помощи формирователя можно задать точку переключения выхода открытого коллектора, доступный на многофункциональной линии MFL.



Полное описание функций формирователя содержится в [РЭ формирователя](#).

Отклоняющий ролик - UR2

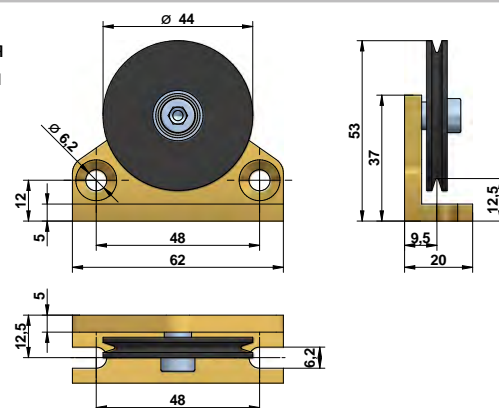
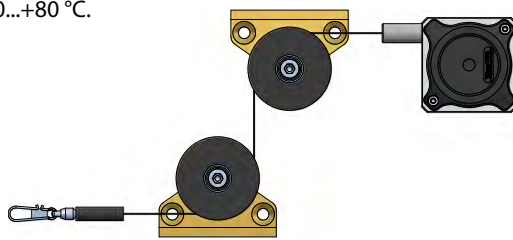
При помощи отклоняющего ролика можно изменить направление протяжки троса, для обеспечения, например, доступа в труднодоступные места или защиты от вытягивания троса из датчика наискось. При необходимости могут быть установлены несколько роликов. Подходит для троса стандартного диаметра 0,5 мм.

Материал кронштейна: Анодированный алюминий

Материал шкива: POM-C

Крепеж: 2-мя винтами М6 с цил. головкой или впотай, вертикально или горизонтально. Шариковый подшипник RS.

Рабочая температура: -40...+80 °С.



Удлинитель троса - SV, диаметр троса 0,5 мм

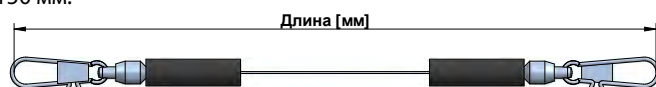
Для установки датчика на большом расстоянии от объекта измерений можно использовать удлинитель троса. Карабин и шарнир не должны проходить через ролик.

При заказе необходимо указать требуемую длину. Минимальная длина 150 мм.

SV1-XXXX: удлинитель троса (150...4995 мм)

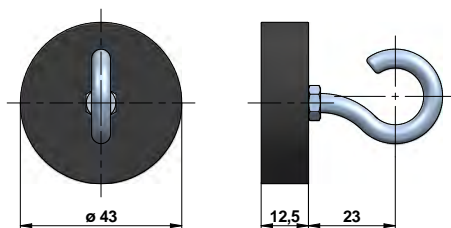
SV2-XXXX: удлинитель троса (5000...19.995 мм)

SV3-XXXX: удлинитель троса (20000...40.000 мм)



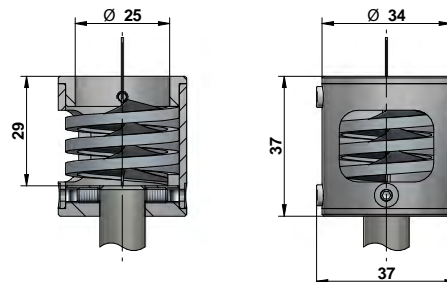
Магнит - MGG1

Применение магнита позволяет быстро и просто закрепить конец троса на металлическом объекте. Резиновое покрытие магнита служит для предотвращения повреждения лако-красочных покрытий и во избежание сползания при вибрации. Магнит содержит неодимовый сердечник для высокого усилия 260 Н. Крючок обеспечивает простое закрепление карабина.



Очиститель троса - RCS

Используйте очиститель троса RCS для удаления различных загрязнений с троса датчика. Необходимо учитывать, что при использовании очистителя диапазон сокращается на 29 мм.



КОД ЗАКАЗА ДАТЧИКА С АНАЛОГОВЫМ ВЫХОДОМ

RX135 - □ - □ - □ - □

Диапазон измерений (ПШ) [м] 6 ⁴⁾ / 7 ⁴⁾ / 8	
---	--

Выходной сигнал		
Потенциометр	1 кОм	1R
Потенциометр	5 кОм	5R ³⁾
Потенциометр	10 кОм	10R ³⁾
Напряжение	0,5...4,5 В	4,5V ³⁾
Напряжение	0...5 В	5V ³⁾
Напряжение	-5...+5 В	55V ³⁾
Напряжение	0...10 В	10V
Напряжение	0...5 V (настр.)	5VT ³⁾
Напряжение	0...10 V (настр.)	10VT ³⁾
Ток	4...20 мА	420A

Подключение	
Разъем M12, осевой, 4-конт.	SA12
Разъем M12, радиальный, 4-конт.	SR12
Кабель, осевой, 2 м, 4-пров.	KA02
Кабель, осевой, 5 м, 4-пров.	KA05
Кабель, осев., 10 м, 4-пров. ¹⁾	KA10

Опция	Описание (см. стр. 8)
L05	улучшенная линейность ±0,05 %
IN	инвертированный вых. сигнал
COR	неметаллический трос из Coramid
M4	шпилька М4
RI	кольцо
ZH	цилиндрический штифт
ZR	цилиндрический штифт с кольцом-карабином
IP67	степень защиты IP67
CP	защита от коррозии
ICP	улучшенная защита от коррозии
H120	рабочая температура -20...+120 °С
T40	рабочая температура -40...+85 °С
TD	установка разъема TEDS ²⁾
TDP	установка разъема TEDS + программирование ²⁾
TDPS	установка разъема TEDS + программирование + 35 точек ²⁾

Опция	не совместима с
L05	T40
COR	диапазоны 7 / 8, H120
M4	CP, ICP
RI	CP, ICP
ZH	CP, ICP
ZR	CP, ICP
IP67	H120, ICP
CP	M4, RI, ZH, ZR, ICP
ICP	M4, RI, ZH, ZR, IP67, CP
H120	4,5V, 5V, 55V, 10V, 5VT, 10VT, 420A, COR, IP67, CP, ICP, T40, TD, TDP, TDPS
T40	L05, H120
TD	1R, 5R, 10R, SA12, SR12, H120, TDP, TDPS
TDP	1R, 5R, 10R, SA12, SR12, H120, TD, TDPS
TDPS	1R, 5R, 10R, SA12, SR12, H120, TD, TDP

¹⁾ другие диапазоны по запросу

²⁾ более подробная информация содержится в [Техническом описании TEDS](#)

³⁾ выходные сигналы 10R, 5R, 4,5V, 5V, ±5V, 5VT, 10VT не внесены в описание типа СИ, датчики с такими выходами поверены быть не могут.

⁴⁾ В случае требования поверки датчика с диапазоном 6,0 м датчик изготавливается в исполнении RX120. Диапазон 7,0 м отсутствует в описании типа СИ, датчик с этим диапазоном не поверяется.

Жирный шрифт: стандартные исполнения с минимальным сроком поставки

КОД ЗАКАЗА ДАТЧИКА С ИНКРЕМЕНТНЫМ ВЫХОДОМ

RX135 - [] - [] - [] - [] - []

Диапазон (ПШ) [м] 6 ³⁾ / 7 ³⁾ / 8	[]
---	-----

Разрешение [имп./мм] 0,28 / 2,8 / 5,6 / 14	[]
--	-----

Выходной сигнал RS422 (TTL) Push-Pull (HTL)	L G
--	----------------------

Подключение Разъем M23, радиальный, 12-конт. Разъем M23, осевой, 12-конт. Разъем M12, радиальный, 8-конт. Разъем M12, осевой, 8-конт. Кабель, радиальный, 2 м ¹⁾ Кабель, радиальный, 5 м ¹⁾ Кабель, радиальный, 10 м ^{1), 2)} Кабель, осевой, 2 м ¹⁾ Кабель, осевой, 5 м ¹⁾ Кабель, осевой, 10 м ^{1), 2)}	SR23 SA23 SR12 SA12 KR02 KR05 KR10 KA02 KA05 KA10
--	---

Опция	Описание (см. стр. 8)
K1	Кабель/разъем вверх
K2	Кабель/разъем влево
K3	Кабель/разъем вниз
LO2	Улучшенная линейность ±0,02 %
COR	Неметаллический трос из Coramid
M4	Шпилька M4
RI	Кольцо
ZH	Цилиндрический штифт
ZR	Цилиндрический штифт с кольцом-карабином
IP67	Степень защиты IP67
CP	Защита от коррозии

Опция	Не совместима с
LO2	Разрешение 0,28 / 2,8
COR	Диапазон 7 / 8
M4	CP
RI	CP
ZH	CP
ZR	CP
CP	M4, RI, ZH, ZR

¹⁾TTL: 10-проводов / Push-Pull: 8-проводов

²⁾Другие длины по запросу

³⁾ В случае требования поверки датчика с диапазоном 6,0 м датчик изготавливается в исполнении RX120.

Диапазон 7,0 м отсутствует в описании типа СИ, датчик с этим диапазоном не поверяется.

Жирный шрифт: стандартные исполнения с минимальными сроками поставки

КОД ЗАКАЗА ДАТЧИКА С ЦИФРОВЫМ АБСОЛЮТНЫМ ВЫХОДОМ CANOPEN (WCAN)⁴⁾

RX135 - [] - [] - [] - []

Диапазон (ПШ) [м] 6 / 7 / 8	[]
---------------------------------------	-----

Выходной сигнал CANopen CANopen ¹⁾	WCAN WCANP
--	---------------

Подключение²⁾ Разъем M12, осевой Кабель, осевой, 2 м Кабель, осевой, 5 м Кабель, осевой, 10 м ³⁾	SA12 KA02 KA05 KA10
---	------------------------------

Опция	Описание (см. стр. 8)
COR	Неметаллический трос из Coramid
M4	Шпилька M4
RI	Кольцо
ZH	Цилиндрический штифт
ZR	Цилиндрический штифт с кольцом-карабином
IP67	Степень защиты IP67
CP	Защита от коррозии
ICP	Улучшенная защита от коррозии
T40	Рабочая температура -40...+85 °C

Опция	Не совместима с
COR	Диапазон 7 / 8
M4	CP, ICP
RI	CP, ICP
ZH	CP, ICP
ZR	CP, ICP
IP67	ICP
CP	M4, RI, ZH, ZR, ICP
ICP	M4, RI, ZH, ZR, IP67, CP

¹⁾бфлайн настройка формирователем

²⁾WCAN: 5-проводов / WCANP: 8-проводов

³⁾Другие длины по запросу

⁴⁾ Выходной сигнал WCAN не внесен в описание типа СИ, датчики с таким выходом поверены быть не могут.

КОД ЗАКАЗА ДАТЧИКА С ЦИФРОВЫМ АБСОЛЮТНЫМ ВЫХОДОМ

RX135 - [] - [] - [] - []

Диапазон (ПШ) [м] 6 ²⁾ / 7 ²⁾ / 8	
---	--

Выходной сигнал	
SSI	SSI
CANopen	CAN
Profibus DP	PRO
EtherCAT	CAT
Profinet	NET

Подключение	
Разъем M12, радиальный, 8-конт. (SSI)	SR12
Разъем M23, радиальный, 12-конт. (SSI)	SR23
Кабель, радиальный, 1 м, ПВХ (SSI)	KR01
Кабель, радиальный, 5 м, ПВХ (SSI)	KR05
Кабельный ввод, рад. (CAN, PRO) ¹⁾	KVBH
Разъемы 2 x M12, рад., 5-конт. (CAN) ¹⁾	SR12
Разъемы 3 x M12, рад., 5-конт. (PRO) ¹⁾	SR12
Разъемы 3 x M12, рад., 4-конт. (CAT, NET) ¹⁾	SR12

Опция	Описание (см. стр. 8)
K1	Кабель/разъем вверх
K2	Кабель/разъем влево
K3	Кабель/разъем вниз
COR	Неметаллический трос из Coramid
M4	Шпилька M4
RI	Кольцо
ZH	Цилиндрический штифт
ZR	Цилиндрический штифт с кольцом-карабином
IP67	Степень защиты IP67
CP	Защита от коррозии

Опция	Не совместима с
COR	Диапазон 7 / 8
M4	CP
RI	CP
ZH	CP
ZR	CP
CP	M4, RI, ZH, ZR

¹⁾Съемная крышка клеммной коробки

²⁾ В случае требования поверки датчика с диапазоном 6,0 м датчик изготавливается в исполнении RX120.

Диапазон 7,0 м отсутствует в описании типа СИ, датчик с этим диапазоном не поверяется.

ОБЩИЕ ПРИНАДЛЕЖНОСТИ

SQUEEZER2M	Формирователь для VT / WCANP, кабель 2 м
SQUEEZER5M	Формирователь для VT / WCANP, кабель 5 м
SQUEEZER10M	Формирователь для VT / WCANP, кабель 10 м
UR2	Отклоняющий ролик
MGG1	Магнит

SV1-XXXX	Удлинитель троса (150 ... 4995 мм)
SV2-XXXX	Удлинитель троса (5000 ... 19995 мм)
SV3-XXXX	Удлинитель троса (20000 ... 40000 мм)
RCS-RX135-8 ¹⁾	Очиститель троса для датчика RX135

¹⁾ Необходимо учитывать, что при использовании очистителя диапазон измерений сокращается на 29 мм.

ПРИНАДЛЕЖНОСТИ ДАТЧИКОВ С АНАЛОГОВЫМ ВЫХОДОМ

Кабель с разъемом M12 (гнездо), 4-конт., IP67, экран	
K4P2M-S-M12	2 м, прямой разъем
K4P5M-S-M12	5 м, прямой разъем
K4P10M-S-M12	10 м, прямой разъем
K4P2M-SW-M12	2 м, угловой разъем
K4P5M-SW-M12	5 м, угловой разъем
K4P10M-SW-M12	10 м, угловой разъем

Ответный разъем M12 (гнездо), 4-конт., для самосборки	
D4-G-M12-S	Прямой разъем
D4-W-M12-S	Угловой разъем

Кабель для соединения датчика и формирователя (гнездо-штырь)	
K4P1,5M-SB-M12 1,5 м, экран, 4-конт.	

ПРИНАДЛЕЖНОСТИ ДАТЧИКОВ С ИНКРЕМЕНТНЫМ ВЫХОДОМ

Кабель с разъемом M12 (гнездо), 8-контактов, IP67, экран

K8P2M-S-M12	2 м, прямой разъем
K8P5M-S-M12	5 м, прямой разъем
K8P10M-S-M12	10 м, прямой разъем
K8P2M-SW-M12	2 м, угловой разъем
K8P5M-SW-M12	5 м, угловой разъем
K8P10M-SW-M12	10 м, угловой разъем

Отчетный разъем M12 (гнездо), 8-конт., для самосборки

D8-G-M12-S	Прямой разъем
D8-W-M12-S	Угловой разъем

Кабель с разъемом M23 (гнездо), 12-контактов, IP67

K12P2M-S-M23	2 м, прямой разъем, экран
K12P5M-S-M23	5 м, прямой разъем, экран
K12P10M-S-M23	10 м, прямой разъем, экран

Ответный разъем M23 (гнездо), 12-конт., для самосборки

CON012-S	Прямой разъем, металлический корпус
----------	-------------------------------------

ПРИНАДЛЕЖНОСТИ ДАТЧИКОВ С ВЫХОДОМ CAN_{OPEN} (WCAN)

Кабель с разъемом M12 (гнездо), 5-конт., IP67, экран

K5P2M-S-M12	2 м, прямой разъем
K5P2M-SW-M12	2 м, угловой разъем

Кабель для соединения датчика и формирователя (гнездо-штырь)

K48P03M-SB-M12 0,3 м, экран, 8-конт. / 4-конт.

Кабель с разъемом M12 (гнездо), 8-конт., IP67, экран

K8P2M-S-M12	2 м, прямой разъем
K8P2M-SW-M12	2 м, угловой разъем

Кабель-адаптер для WCANP на шину CAN (гнездо-штырь)

K58P03M-SB-M12 0,3 м, экран, 8-конт/ 5-конт.

ПРИНАДЛЕЖНОСТИ ДАТЧИКОВ С ВЫХОДОМ SSI

Кабель с разъемом M12 (гнездо), 8-конт., IP67, экран

K8P2M-S-M12	2 м, прямой разъем
K8P5M-S-M12	5 м, прямой разъем
K8P10M-S-M12	10 м, прямой разъем
K8P15M-S-M12	15 м, прямой разъем

Ответный разъем M12 (гнездо), 8-конт., для самосборки

D8-G-M12-S	Прямой разъем
D8-W-M12-S	Угловой разъем

Кабель с разъемом M23 (гнездо), 12-конт., IP67

K12P2M-S-M23	2 м, прямой разъем, экран
K12P5M-S-M23	5 м, прямой разъем, экран
K12P10M-S-M23	10 м, прямой разъем, экран
K12P15M-S-M23	15 м, прямой разъем, экран

Ответный разъем M23 (гнездо), 12-конт., для самосборки

CON012-S	прямой разъем, металлический корпус
----------	-------------------------------------

ПРИНАДЛЕЖНОСТИ ДАТЧИКОВ С ВЫХОДОМ CAN_{OPEN} (CAN)

Кабель с разъемом M12, 5-конт., IP67, экран

K5P2M-B-M12-CAN 2 м, гнездо-свободные концы

K5P2M-SB-M12-CAN 2 м, штырь-гнездо

K5P2M-S-M12-CAN 2 м, штырь - свободные концы

ПРИНАДЛЕЖНОСТИ ДАТЧИКОВ С ВЫХОДОМ PROFIBUS

Кабель с разъемом M12, 5-конт., IP67, экран

K5P2M-B-M12-PROF 2 м, гнездо-свободные концы

K5P2M-SB-M12-PROF 2 м, штырь-гнездо

K5P2M-S-M12-PROF 2 м, штырь-свободные концы

Прочее

M12-PROF-AW Терминирующее сопротивление

ПРИНАДЛЕЖНОСТИ ДАТЧИКОВ С ВЫХОДОМ ETHERCAT И PROFINET

Кабель с разъемом M12 (штырь), 4-конт., IP67, экран

K4P2M-S-M12-CAT 2 м, прямой разъем

K4P5M-S-M12-CAT 5 м, прямой разъем

K4P10M-S-M12-CAT 10 м, прямой разъем

Кабель с разъемом M12 (штырь), 4-конт., IP67, экран

K4P2M-SS-M12-CAT 2 м, штырь-штырь

K4P5M-SS-M12-CAT 5 м, штырь-штырь

K4P10M-SS-M12-CAT 10 м, штырь-штырь

Необходимо учитывать, что для питания датчика требуется дополнительный кабель из перечня принадлежностей для аналогового выхода.

Возможны изменения без предварительного уведомления.

WayCon Positionsmesstechnik GmbH
email: info@waycon.ru
internet: www.waycon.ru

Head Office
Mehlbeerenstr. 4
82024 Taufkirchen
Tel. +49 (0)89 67 97 13-0
Fax +49 (0)89 67 97 13-250

Дистрибьютор в России
АО „Сенсор Системс“
117186, г.Москва, ул. Нагорная, д. 3А,
эт. 2, пом. I, ком. 39
Тел. +7 (495)649 63 70 Факс +7 (495)649 63 70