

Тензодатчик модели CP-1

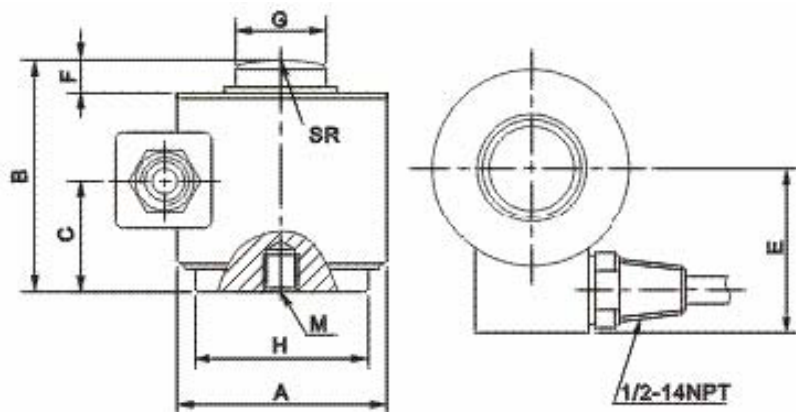
Использование

Тензодатчик колонного типа модели CP-1 выполнен из высоколегированной стали и используется для взвешивания бункеров, резервуаров, может входить в состав автомобильных весов, динамометров, весовых устройств, силоизмерительных машин. Датчик имеет степень защиты IP68 (пыленепроницаемый и защищен от погружения в воду на глубину не более 1 метра на период времени, не превышающий 30 минут).



Спецификации

Нагрузка : 5, 10, 20, 50, 100, 200
Режим работы : сжатие
Чувствительность : 2.0 мВ/В
Общая ошибка : < 0.03%FS
Безопасная перегрузка : 120%
Тип защиты : IP68
Питание : :10В AC/DC
Вх. сопротивление : 450 Ом
Вых. сопротивление : 480 Ом
Сопрот-ние изоляции: > 5000 МОм
Раб. температура : -20~60°C
Материал: легированная сталь
Тип кабеля: 4 провода в экране
Длина кабеля: 9 м



Max	Основные размеры тензодатчика, мм					
τ	A	B	H	G	E	SR
5-20	75	83	62	32	64	125
50	101	127	89	59	86	152
100	151	185	135	80	108	400
200	164	229	148	94	108	400

Расцветка и назначение проводов

EXC +ve -красный, **SIG +ve** -зеленый,
EXC -ve -черный, **SIG -ve** -белый,

Закрытое Акционерное Общество «Сенсор Системс Солюшнс»
ИНН 7720674285, КПП 772001001
111394, Россия, Москва, ул. Перовская, 65, стр.1, офис 110
Тел./факс: +7 /495/ 649-63-70, e-mail: info@sensor-systems.ru

