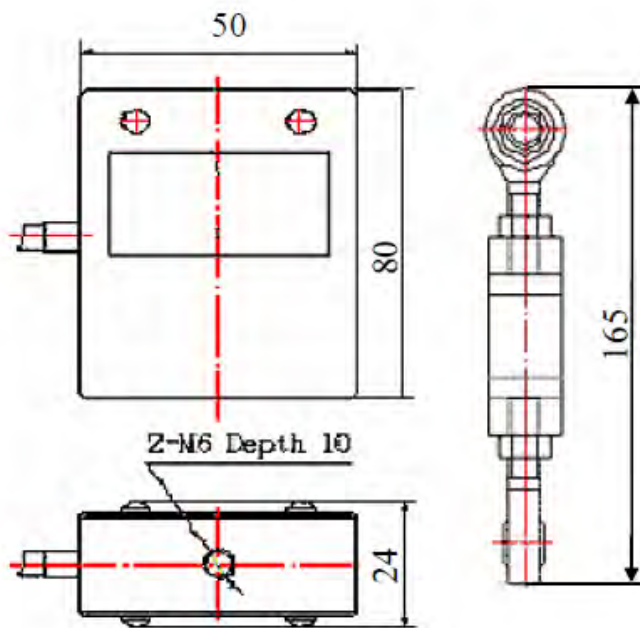


Тензодатчик модели YZ101A

Использование

S-образный тензодатчик модели YZ101A выполнен из никелево-стального сплава и используется для электронных динамометров и подвесных весов.

Датчик на нагрузку 1, 2, 3, 5, 10, 20 или 30 кг имеет степень защиты IP65 (пыленепроницаемый и защищен от слабого водяного потока).

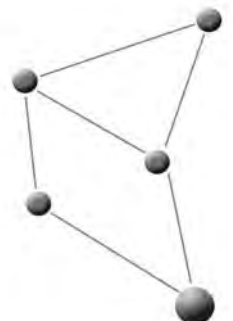


Спецификации

Нагрузка	: 1, 2, 3, 5, 10, 20, 30 кг
Режим работы	: сжатие / растяжение
Чувствительность	: 2.0 мВ/В
Общая ошибка	: < 0.02%
Трэкинг ноля	: < 2.0%
Безопасная перегрузка	: 150%
Тип защиты	: IP65
Питание:	: 5-12В AC/DC
Мах напряжение	: 20В AC/DC
Вх. сопротивление	: 400±20 Ом
Вых. сопротивление	: 350±3 Ом
Сопрот-ние изоляции:	: > 2000 МОм
Температура хранения	: -40~80°C
Раб. температура	: -20~60°C
Материал	: никелево-стальное покрытие
Тип кабеля	: 4 провода в экране
Длина кабеля	: 3 м (стандарт)

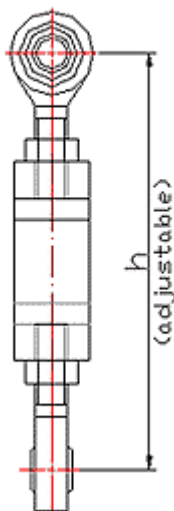
Расцветка и назначение проводов

INPUT + - красный, **OUTPUT +** - синий,
INPUT - - белый, **OUTPUT -** - зеленый.

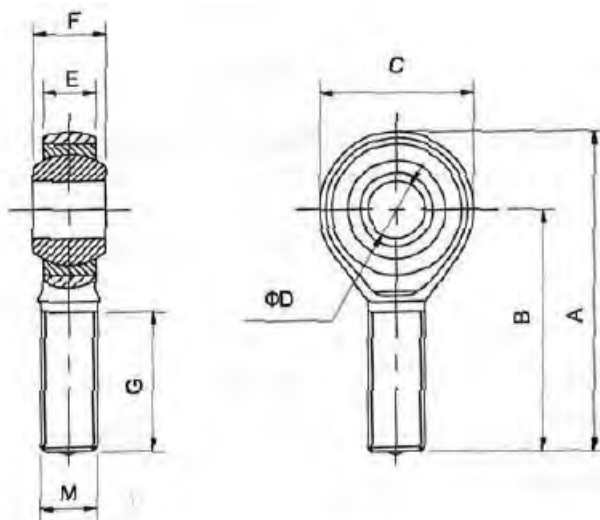


Габаритные размеры тензодатчика 101А и 101В с дужками по высоте

Tension Assembly



Датчик	Высота h (регулируемая)
10кг, 30кг	150÷175мм
50кг÷1т	150÷170мм
2т÷5т	190÷210мм
10т	300÷320мм



Type	A	B	C	D	E	F	G	M
SA 6T/K	46	36	20	6	6.75	9	21	M6
SA 12T/K	70	54	32	12	12	16	32	M12
SA 16T/K	86	66	40	16	15	21	37	M16
SA 18T/K	95	72	44	18	16.5	23	41	M18X1.5
SA 20T/K	102	78	48	20	18	25	45	M20
SA 25T/K	124	94	60	25	22	31	55	M24X2
SA 30T/K	145	110	70	30	25	37	66	M30

