

Оптическая цифровая линейка

с полноразмерным корпусом

ALS5

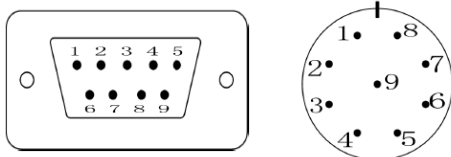


- Оптический метод измерений
- Шкала из стекла
- Считывающая головка в направляющих на шарикоподшипниках
- Одинарное лепестковое уплотнение
- Высокое разрешение до 1 мкм
- Выходной сигнал 5 В TTL или 1 В синусоидальный
- Легкий монтаж
- Измерительный диапазон 50 мм – 1000 мм
- Скорость перемещения 60 м/мин

Оптическая цифровая линейка серии ALS - это оптический линейный энкодер, защищенный от пыли, стружки, брызг жидкостей, идеален для применения на станках.

Линейные энкодеры доступны в полноразмерных корпусах с уплотнениями, устойчивы к вибрации, диапазон измерений до 1000 мм.

Подключение

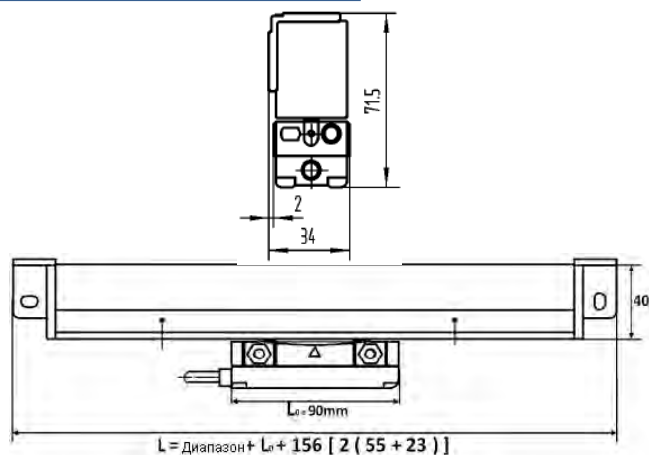


№ конт.	Цвет провода	TTL сигнал	SINUS сигнал
1	Серый	A	0°
2	Коричневый	/B	180°
3	Красный	+5 В пост. тока	+5 В пост. тока
4	Черный	0 В – Земля	0 В – земля
5	Синий	/A	90°
6	Зеленый	B	270°
7	Желтый	/Z	Z
8	Белый	Z	Не исп.
9	-	Экран	Экран

Технические характеристики

Разрешение	1 мкм, 5 мкм or 1 В на импульс синус
Выходной интерфейс	5В пост. тока TTL квадратурный или 1 В синус
Выходные сигналы	TTL: A, /A, B, /B, Z, /Z
Шаг шкалы / период сигнала	20 мкм
Питание	5 В пост. тока
Погрешность	± 10 мкм
Скорость перемещения	60 м/мин
Повторяемость	± 1 импульс
Материал корпуса	Алюминий
Референсная метка	1 метка на каждые 50 мм
Температура хранения	-40 ... +55°C
Рабочая температура	0 ... +50°C
Степень защиты	IP54
Длина кабеля	50 – 500 мм (бронированный кабель 3 м) 600 – 2000 м (бронированный кабель 5 м)

Габаритные размеры



Обозначения при заказе

Модель

Диапазон измерений

50 : 50 мм
200 : 200 мм
500 : 500 мм
1000 : 1000 мм

ALS 5 - X - X X X

Разрешение

01 : 1 мкм
05 : 5 мкм
S : Синусоидальный

Выходные сигналы

6 : A, /A, B, /B, Z, /Z

Стандартно, 1 сигнал Z на 50 мм

Опционально 1 Z референсный сигнал

Поставщик: АО "Сенсор Системс"