

Инкрементальный угловой энкодер

“Полый вал, диаметр корпуса 50 мм ARC H 50



- Оптический принцип измерений
- Инкрементальные измерения
- Диаметр отверстия 6, 8 или 10 мм
- Разрешение 1024 импульса
- Частота отклика 300 кГц
- Диаметр корпуса 50 мм

Технические характеристики

Рабочая температура	- 25 ... +85 °С
Температура хранения	- 40 ... +100 °С
Корпус	диаметр 50 мм
Частота отклика	300 кГц
Частота вращения	6000 об/мин макс.
Диаметр отверстия	6 мм, 8 мм, 10 мм

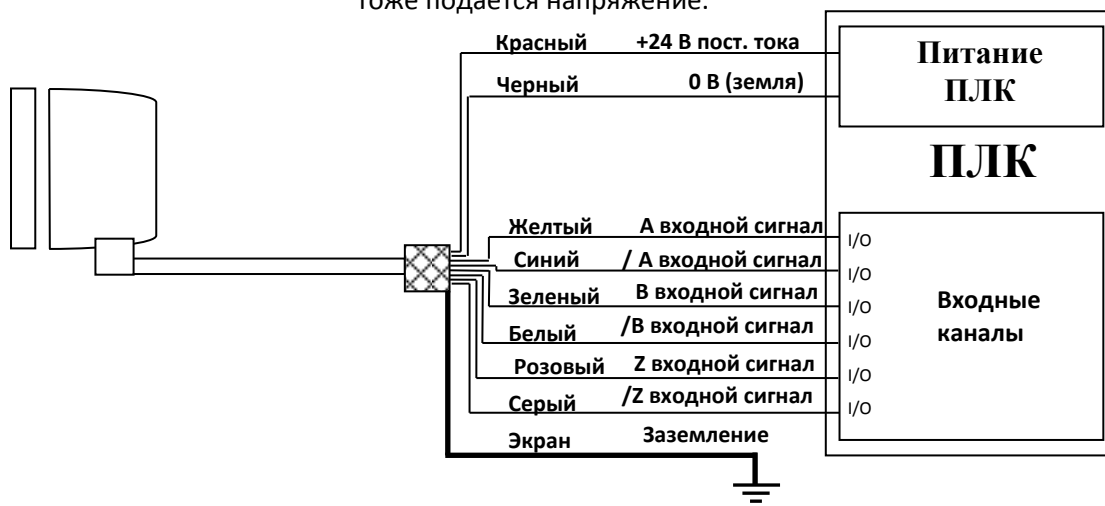
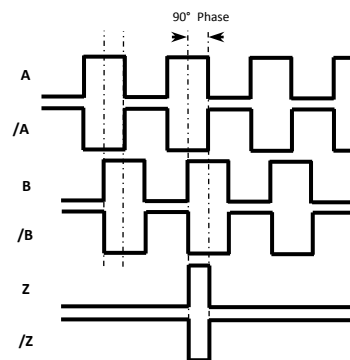
Электрические характеристики

Напряжение питания	+5 В, +10 В...30В пост. тока
Ток питания	50 мА номинально
Тип выхода	Push Pull, TTL Line Driver, открытый коллектор
Выходные сигналы	A, /A, B, /B, Z, /Z
Выходной ток	100 мА макс. (каждый канал)
Подключение	5 или 8 x 0,14 мм ² экранированный кабель

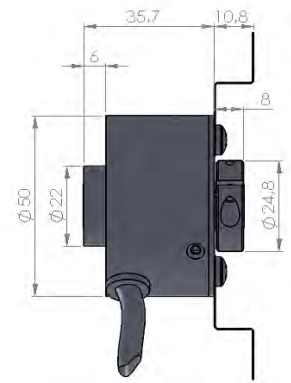
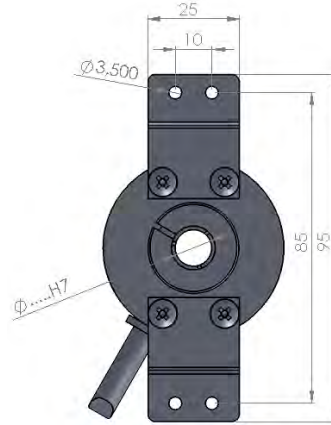
Выходные сигналы

№ контакта	Сигнал	Цвет провода
1	A	Желтый
2	/B	Белый
3	+ Питание	Красный
4	0 Питание	Черный
5	/A	Синий
6	B	Зеленый
7	/Z	Серый
8	Z	Розовый
9	Земля	Экран

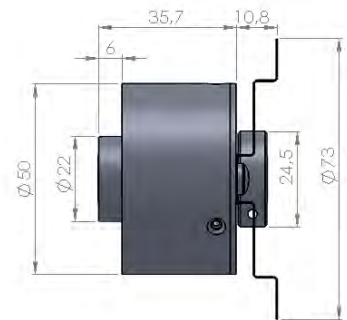
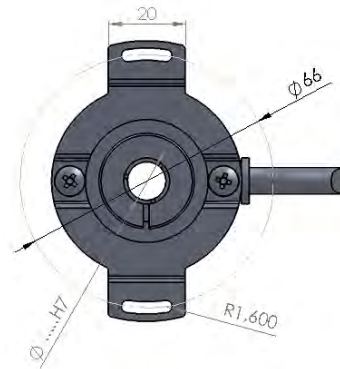
В таблице слева приведены цвета проводов кабеля датчика и их назначение. Если вторичный прибор принимает инвертированные сигналы датчиков Line Driver (/A, /B, /Z), то соответствующие провода необходимо подключить к системе. Если сигналы /A, /B, /Z не используются, соответствующие кабели должны быть изолированы по отдельности. Не забывайте, что на них тоже подается напряжение.



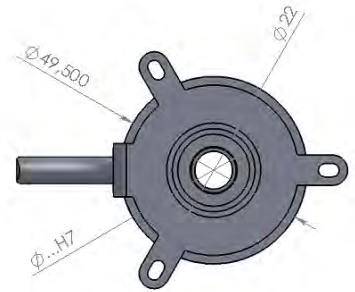
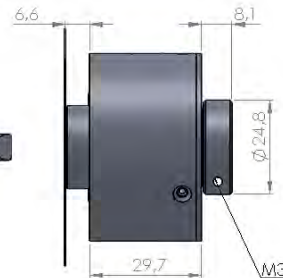
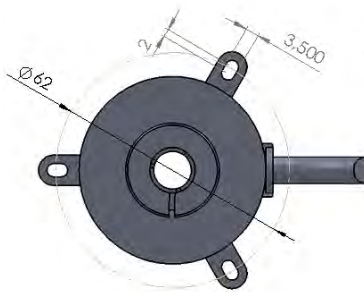
FZ - "Z" тип фланца



FC – циркулярный фланец



B – задний фланец



Код заказа

Серия

ARC : оптический

Диаметр корпуса

50 : 50 мм

Питание и выходные сигналы

PP : питание 10...30 В пост. тока
 : выход 10...30 В
 TTL : питание 5 В пост. тока
 : выход 5 В
 HTL : питание 10...30 В пост. тока
 : выход 5В TTL
 HPL : питание 5...24 В пост. тока
 : выход 5...24 В Push-Pull
 OCL : открытый коллектор

Длина кабеля

3M : 3 м (стандарт)
 5M : 5 м
 8M : 8 м
 10M : 10 м

Тип фланца

FZ : "Z" тип фланца
 FC : циркулярный фланец
 B : задний фланец

*Опционально, до 35 метров

ARC - H - 50 - XXX - XXX - X - XM - X - XX

Тип вала

H : полый вал

Разрешение

1024 : 1024 импульса
 Другое на заказ

Выходные сигналы

3 : A, B, Z
 6 : A, /A, B, /B, Z, /Z

Диаметр отверстия

6 : 6 мм
 8 : 8 мм
 10 : 10 мм

Поставщик: АО "Сенсор Системс"