

Инкрементальный угловой энкодер

“Оптический, диаметр корпуса 58 мм” **ARC S 58**



- Оптический принцип измерений
- Инкрементальные измерения
- Диаметр вала 6, 8 или 10 мм
- Разрешение: от 60 до 20000 импульсов
- Частота отклика 300 кГц

Технические характеристики

Рабочая температура	- 25 ... +85 °С
Температура хранения	- 40 ... +100 °С
Корпус	Диаметр 58 мм
Частота отклика	300 кГц
Частота вращения	6000 об/мин макс.
Диаметр вала	6 мм, 8 мм, 10 мм

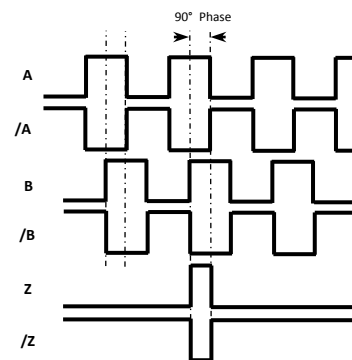
Электрические характеристики

Напряжение питания	+5 В, +10В...30В пост. тока
Ток питания	50 мА номинал
Тип выхода	Push Pull, TTL Line Driver, открытый коллектор
Выходные сигналы	A, /A, B, /B, Z, /Z
Выходной ток	100 мА макс. (каждый канал)
Подключение	8 x 0,14 мм ² экранированный кабель

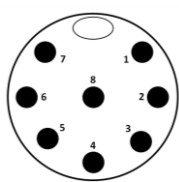
Выходные сигналы

№ контакта	Сигнал	Цвет провода
1	A	Желтый
2	/B	Белый
3	+ Питание	Красный
4	0 питание	Черный
5	/A	Синий
6	B	Зеленый
7	/Z	Серый
8	Z	Розовый
9	Земля	Экран

В таблице слева приведены цвета проводов кабеля датчика и их назначение. Если вторичный прибор принимает инвертированные сигналы датчиков Line Driver (/A, /B, /Z), то соответствующие провода необходимо подключить к системе. Если сигналы /A, /B, /Z не используются, соответствующие кабели должны быть изолированы по отдельности. Не забывайте, что на них тоже подается напряжение.

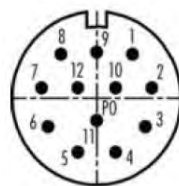


S16 № контакта



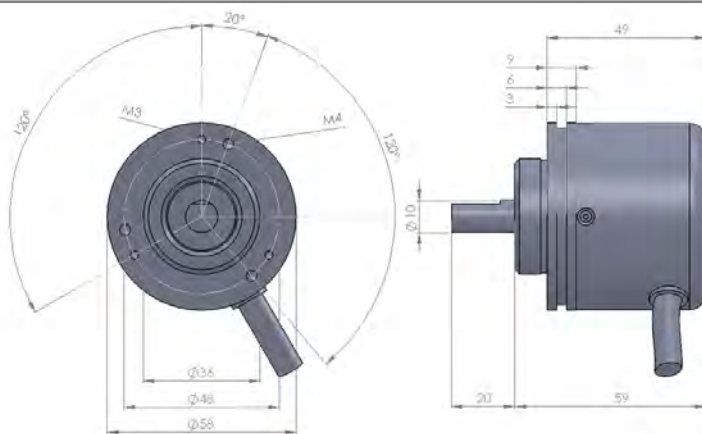
№ контакта	Сигнал	Цвет провода
1	A	Желтый
2	/B	Белый
3	+ питание	Красный
4	0 питание	Черный
5	/A	Синий
6	B	Зеленый
7	/Z	Серый
8	Z	Розовый
	Земля	Экран

S23 " контакта

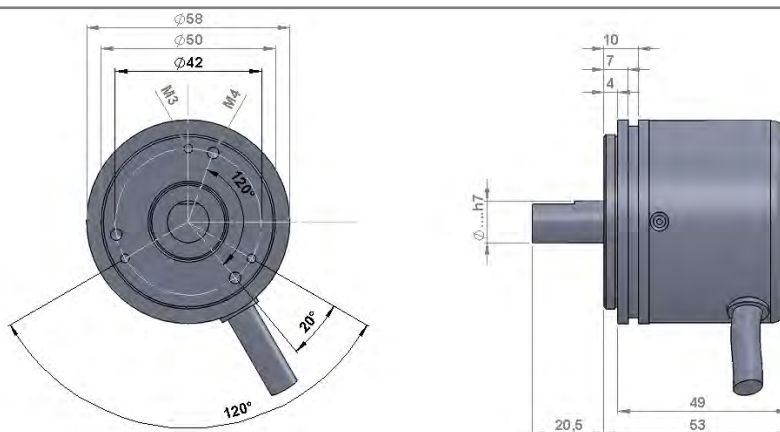


№ контакта	Сигнал	Цвет провода
5	A	Желтый
1	/B	Белый
12-2	+питание	Красный
10-11	0 питание	Черный
6	/A	Синий
8	B	Зеленый
4	/Z	Серый
3	Z	Розовый
9	земля	Экран

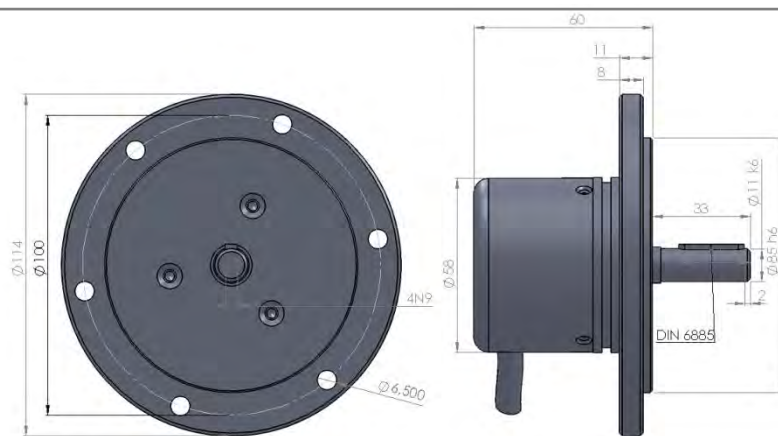
Зажимной фланец



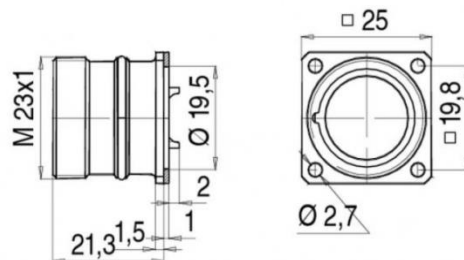
Синхро фланец



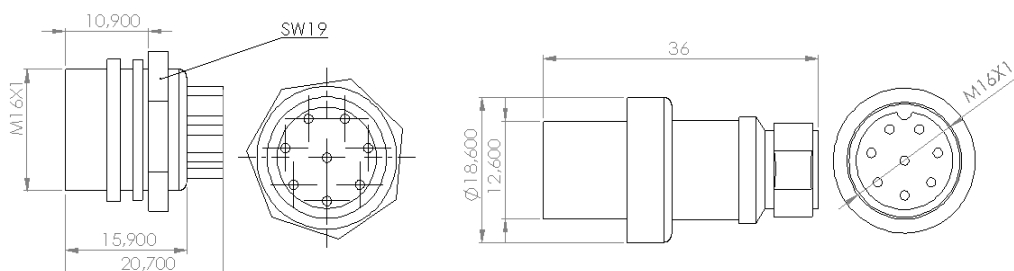
Тахо фланец



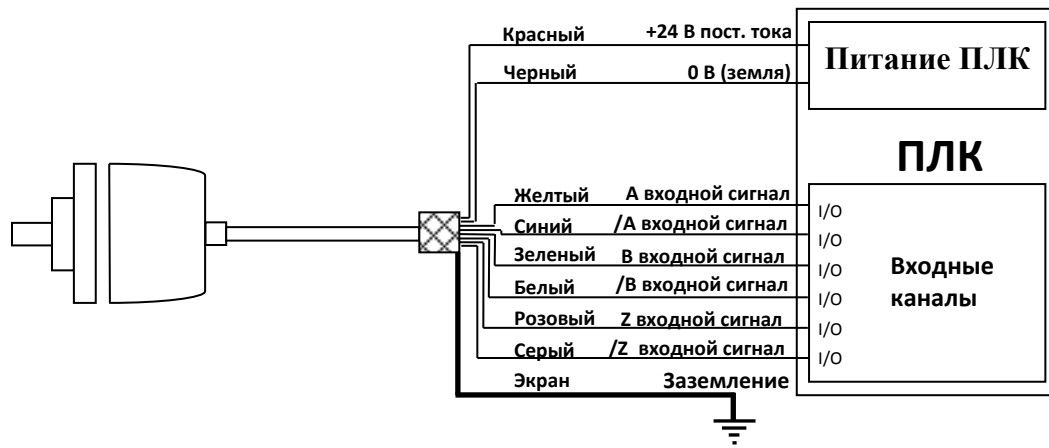
S23 Разъем



S16 Разъем



Пример подключения



Разъем S16
(M16, 8 контактов)



Разъем S23
(M23, 12 контактов)



Задний кабельный
выход в полиимидном
рукаве



Зажимной фланец



Синхро фланец



Тахо фланец

Код заказа

Серия ARC : оптический	Диаметр корпуса 58 : 58 мм	Питание и выходные сигналы PP : питание 10...30 В пост. тока : выход 10...30 В TTL : питание 5 В пост. тока : выход 5 В HTL : питание 10...30 В пост. тока : выход 5В TTL HPL : питание 5...24 В пост. тока : выход 5...24 В Push-Pull OCL : открытый коллектор	Длина кабеля 3М : 3 м (стандарт) 5М : 5 м 8М : 8 м 10М : 10 м S16 : M16 8 конт. разъем (только сзади) S23 : M23 12 конт. разъем (только сбоку) *Опционально до 35 м	Диаметр вала 6 : 6 мм 8 : 8 мм 10 : 10 мм	
ARC - S - 58 - XXX - XXX - X - XM - X - X - X	Тип вала S : сплошной	Разрешение От 4 до 5000 импульсов См. примечание*	Выходные сигналы 3 : A, B, Z 6 : A, /A, B, /B, Z, /Z	Направление кабеля A : сзади Y : сбоку AS : сзади + рукав	Тип фланца C : зажимной S : синхро T : тахо

*Разрешение :
60 - 100 - 360 - 500 - 1024 - 1250 - 2000 - 2048 - 2500 - 3600 - 4096 - 5000 - 8192 - 10000
- 16384 - 20000 (на заказ)

Поставщик: АО "Сенсор Системс"

117186, г.Москва, ул. Нагорная, д. 3А, эт. 2, пом. I, ком. 39. Тел./факс: (495) 649-63-70. info@sensor-systems.ru