

IP67 ИНКРЕМЕНТАЛЬНЫЙ ЭНКОДЕР

“Магнитный, бесконтактный, диаметр корпуса 58 мм,
сплошной вал”

ARK S 58



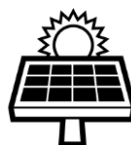
Общее описание

- Бесконтактные измерения, основанные на магнитном принципе
- Инкрементальный выход
- Диаметр корпуса 58 мм
- 6 мм, 8 мм или 10 мм
- Разрешение в диапазоне от 1 до 1024 импульсов
- Скорость вращения до 3000 об/мин
- Устойчивость к неблагоприятным факторам окружающей среды, степень защиты IP67
- Высокая чувствительность
- Прочная конструкция, большой срок службы

Энкодеры серии ARK S 58 работают на магнитном принципе при бесконтактной передаче вращения. На выходе инкрементальный импульсный сигнал. Датчик может поставляться с разрешением от 1 до 1024 импульсов на заказ. Благодаря степени защиты IP67, датчики могут работать в неблагоприятных условиях. На заказ датчики поставляются с различной длиной кабеля, моделью разъема и диаметром вала.

ПРИМЕНЕНИЕ

- Ветроэнергетика/ электростанции
- На транспортных средствах
- Дерево-и камнеобрабатывающее оборудование
- Строительная техника
- Краны
- Корабельное оборудование
- Серводвигатели
- Упаковочные линии
- Автоматизация и роботы
- Солнечная энергетика

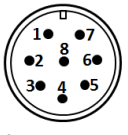




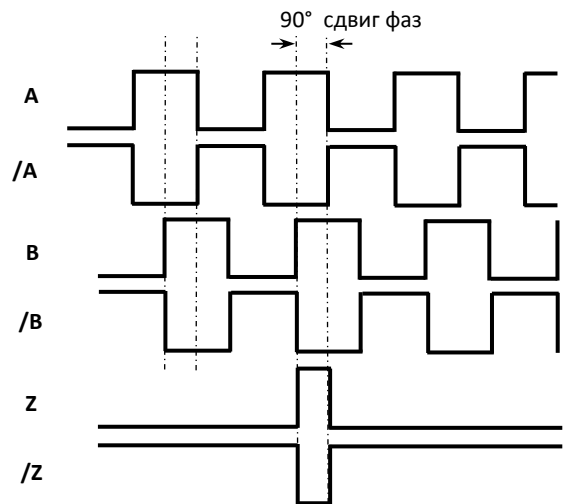
ТЕХНИЧЕСКИЕ ХАРАКТЕРИСТИКИ

Макс. скорость вращения	3000 об/мин
Принцип измерений	Магнитный, бесконтактный
*Разрешение	От 1 до 1024 импульсов
*Напряжение питания	TTL: 5 В пост. тока PP: 10...30 В пост. тока
Потребляемый ток	50 мА номинал
*Тип выхода	Push pull, TTL Line Driver, открытый коллектор
*Выходные сигналы	A, /A, B, /B, Z, /Z
Рабочая температура	-25...+85 °С
Температура хранения	-40...+85 °С
*Электрич. подключение	разъем M16 5 x 0,14мм ² экранир. кабель (внешний диаметр: 5 ±0,2 мм) (при числе сигналов 2 или 3) 8 x 0,14мм ² экранир. кабель (внешний диаметр: 6,5 ±0,2 мм) (при числе сигналов 4 или 6)
*Диаметр вала	6 мм, 8 мм или 10 мм
Степень защиты	IP67
Вес	~330 г
Материалы	Корпус: алюминий
	Вал: нержавеющая сталь

Примечание: характеристики, помеченные (*) зависят от выбранной модели. Код заказа см. на стр. 3.

ЭЛЕКТРИЧЕСКОЕ ПОДКЛЮЧЕНИЕ

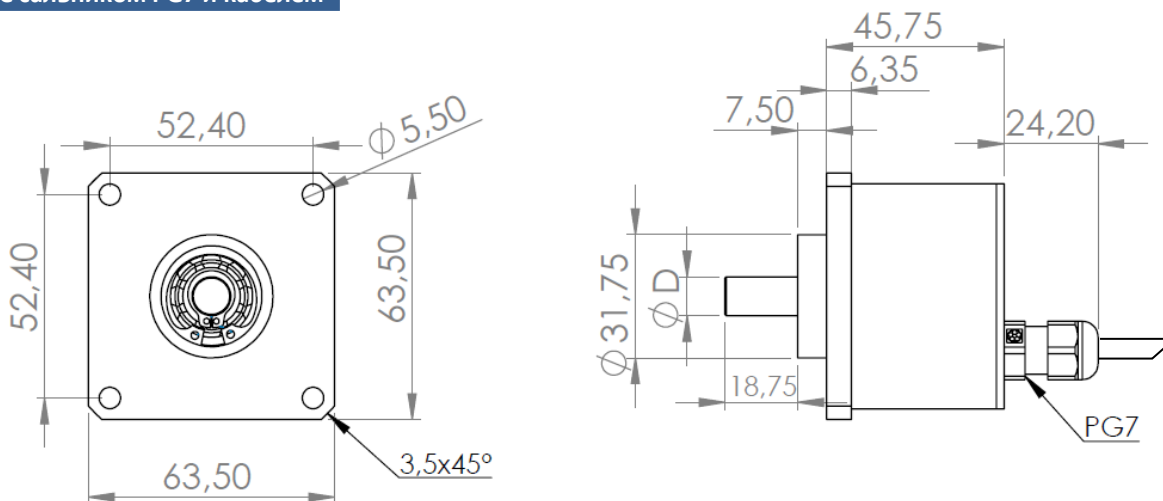
 M16 / 8 контактов штырь	 Сигнал	 Цвет провода
1	A	желтый
2	/B	белый
3	+V	красный
4	0 V	черный
5	/A	синий
6	B	зеленый
7	/Z	серый
8	Z	розовый



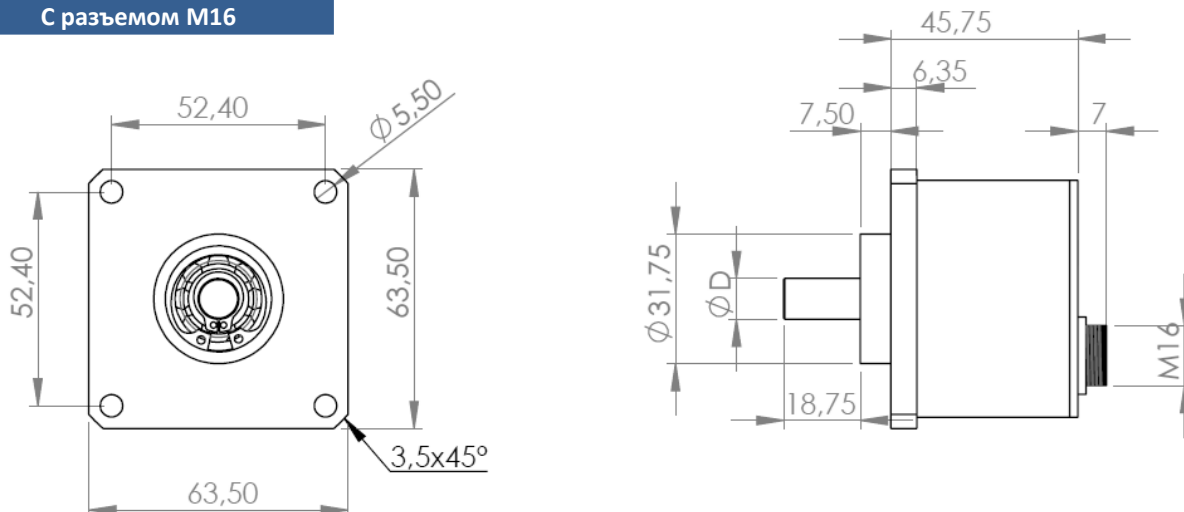
В таблице слева приведены цвета проводов для выходных сигналов. Если в подключении датчика используются инвертированные сигналы Line Driver (/A, /B, /Z), их необходимо указать в коде заказа. Если сигналы /A, /B, /Z не подключаются, провода необходимо изолировать по-отдельности. На них тоже подается сигнал.

ГАБАРИТНЫЕ И ПРИСОЕДИНИТЕЛЬНЫЕ РАЗМЕРЫ (ММ)

С сальником PG7 и кабелем

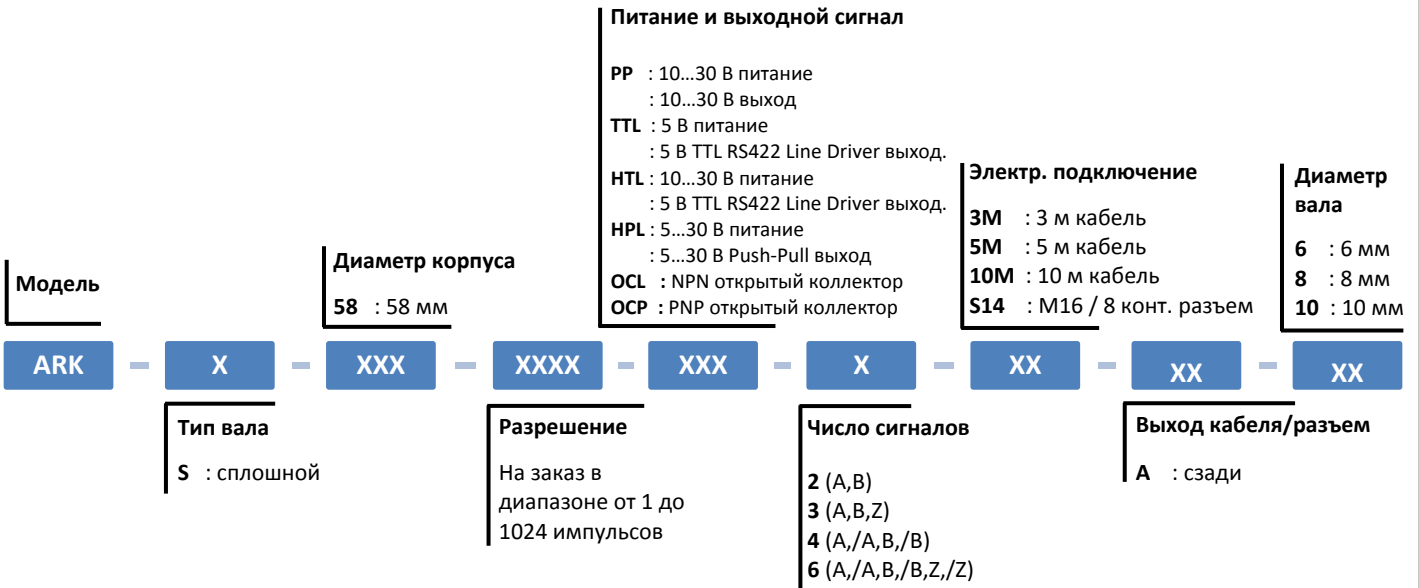


С разъемом M16



*D= 6 мм, 8 мм или 10 мм на заказ.

КОД ЗАКАЗА



* Возможны опции на заказ.

Поставщик: АО "Сенсор Системс"

117186, г.Москва, ул. Нагорная, д. 3А, эт. 2, пом. I, ком. 39. Тел./факс: (495) 649-63-70. info@sensor-systems.ru