

Инкрементальный угловой энкодер

“Полый вал, диаметр корпуса 58 мм” ARS H 58



- Магнитный принцип измерений
- Инкрементальные измерения
- Диаметр отверстия 6, 8, 10, 12 или 14 мм
- Частота отклика 300 кГц
- Диаметр корпуса 58 мм

Технические характеристики

Рабочая температура	- 25 ... +85 °С
Температура хранения	- 40 ... +100 °С
Корпус	Диаметр 58 мм
Частота отклика	300 кГц
Частота вращения	3000 об/мин макс.
Диаметр отверстия	6 мм, 8 мм, 10 мм, 12 мм, 14 мм

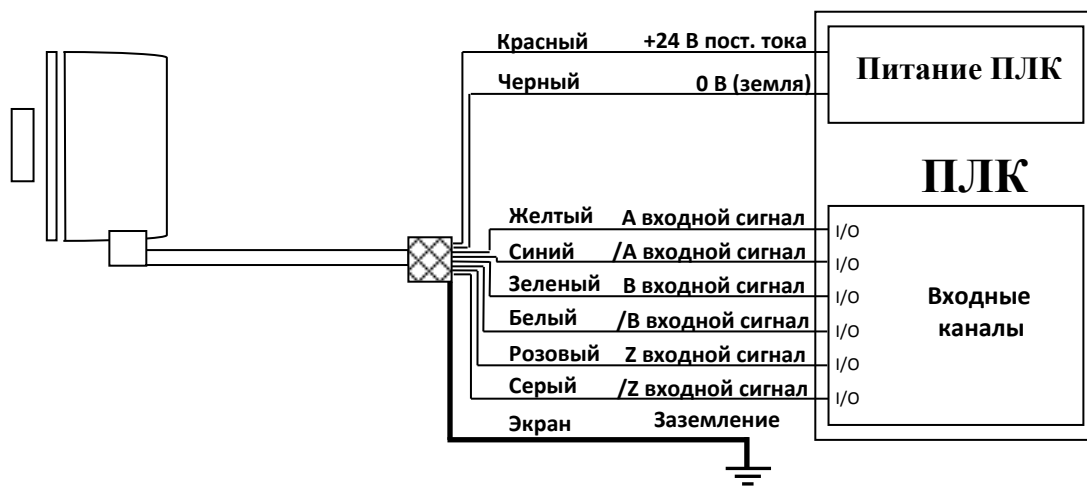
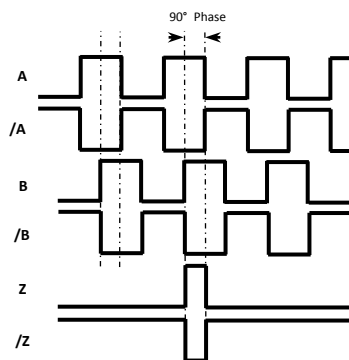
Электрические характеристики

Напряжение питания	+5 В , +10...30 В пост. тока
Ток питания	50 мА номинально
Типы выхода	Push Pull, TTL Line Driver
Выходные сигналы	A, /A, B, /B, Z, /Z
Выходной ток	100 мА макс. (каждый канал)
Подключение	5 или 8 x 0,14 мм ² Экранированный кабель

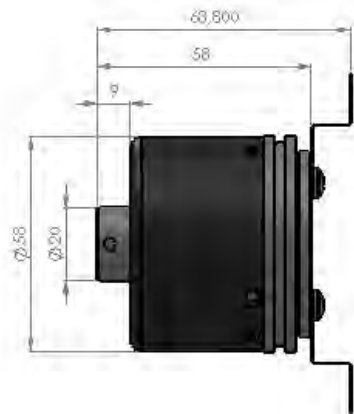
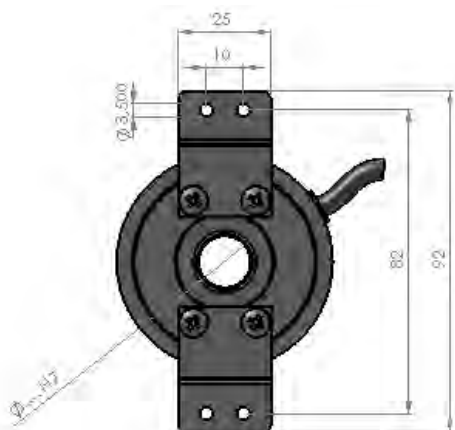
Выходные сигналы

№ контакта	Сигнал	Цвет провода
1	A	Желтый
2	/B	Белый
3	+питание	Красный
4	0 питание	Черный
5	/A	Синий
6	B	Зеленый
7	/Z	Серый
8	Z	Розовый
9	Земля	Экран

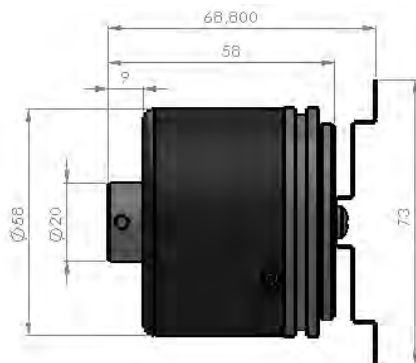
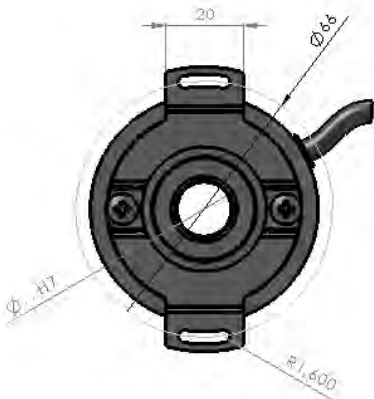
В таблице слева приведены цвета проводов кабеля датчика и их назначение. Если вторичный прибор принимает инвертированные сигналы датчиков Line Driver (/A, /B, /Z), то соответствующие провода необходимо подключить к системе. Если сигналы /A, /B, /Z не используются, соответствующие кабели должны быть изолированы по отдельности. Не забывайте, что на них тоже подается напряжение.



FZ - "Z" Тип фланца



FC - Циркулярный фланец



Код заказа

<p>Серия ARS : магнитный</p>	<p>Диаметр корпуса 58 : 58 мм</p>	<p>Питание и выходные сигналы PP : питание 10...30 В пост. тока : выход 10...30 В TTL : питание 5 В пост. тока : выход 5 В HTL : питание 10...30 В пост. тока : выход 5В TTL HPL : питание 5...24 В пост. тока</p>	<p>Длина кабеля 3М : 3 м (стандарт) 5М : 5 м 8М : 8 м 10М : 10 м *Опционально до 35 м</p>	<p>Тип фланца FZ : "Z" тип фланца FC : циркулярный фланец</p>
<p>ARS - Н - 58 - XXX - XXX - X - XM - XX - XX</p> <p>Тип вала Н : Полый вал</p>	<p>Разрешение От 200 до 10000 импульсов См. примечание *</p>	<p>Выходные сигналы 3 : A, B, Z 6 : A, /A, B, /B, Z, /Z</p>	<p>Диаметр отверстия 6 : 6 мм 8 : 8 мм 10 : 10 мм 12 : 12 мм 14 : 14 мм</p>	

*Разрешение :
200 – 400 – 625 – 800 – 1000 – 1250 – 1600 – 2000 – 2500 – 3200 – 4000 – 5000 – 6250 – 6400 – 8000 – 10000

Поставщик: АО "Сенсор Системс"