

# ИНКРЕМЕНТАЛЬНЫЕ ЭНКОДЕРЫ

“Магнитный, диаметр корпуса 37 мм

# ARS S 37



- Магнитный принцип действия
- Инкрементальные измерения
- Диаметр вала 6, 8 или 10 мм
- Разрешение от 1 до 1024 импульсов
- Макс. частота 300 кГц

## ТЕХНИЧЕСКИЕ ХАРАКТЕРИСТИКИ

Рабочая температура	- 25 ... 85 °С
Температура хранения	- 40 ... 100 °С
Диаметр корпуса	37 мм
Частота отклика	300 кГц
Скорость вращения	до 3000 об/мин.
Диаметр вала	8 мм (возможно 6 или 10)

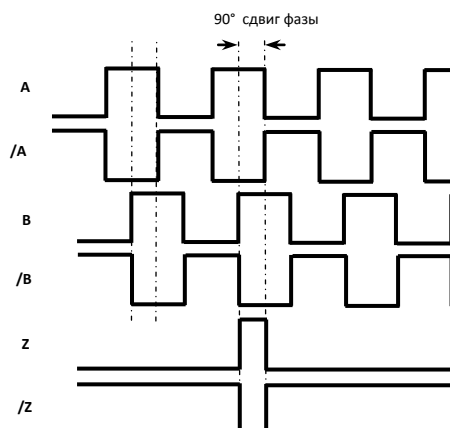
## ЭЛЕКТРИЧЕСКИЕ ХАРАКТЕРИСТИКИ

Напряж. питания	+5 В, +10...30 В пост. тока
Ток питания	50 мА номинал
Выходной сигнал	Push Pull, TTL Line Driver, открытый коллектор
Сигналы	A, /A, B, /B, Z, /Z
Выходной ток	100 мА макс. (каждый канал)
Подключение	8 x 0,14 мм <sup>2</sup> экранированный кабель

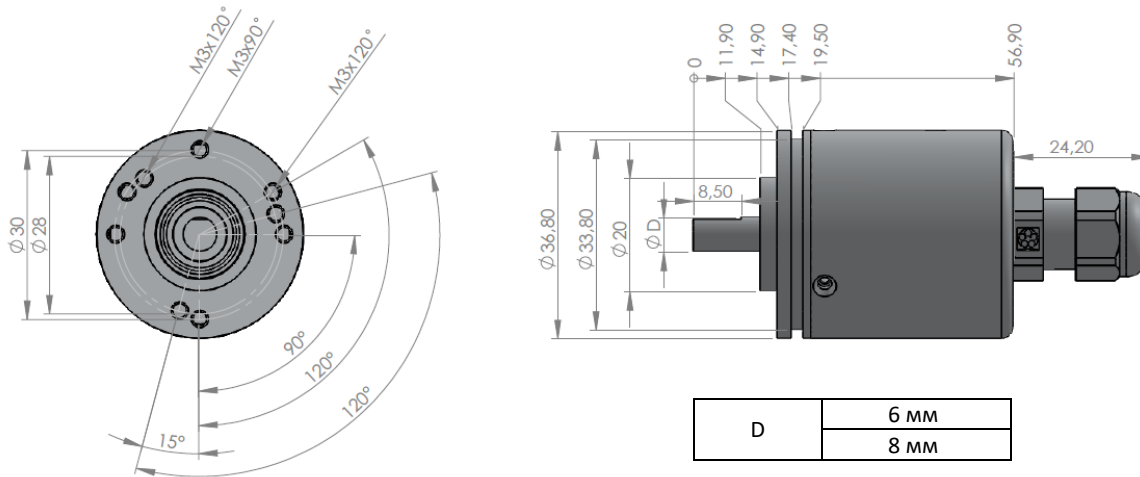
## ВЫХОДНЫЕ СИГНАЛЫ

Контакт	Сигнал	Цвет провода
1	A	ЖЕЛТЫЙ
2	/B	БЕЛЫЙ
3	+V	КРАСНЫЙ
4	0 V	ЧЕРНЫЙ
5	/A	СИНИЙ
6	B	ЗЕЛЕНый
7	/Z	СЕРЫЙ
8	Z	РОЗОВЫЙ
9	заземление	ЭКРАН

В таблице слева приведены цвета проводов для каждого сигнала. Если допускает вторичный прибор, выходные сигналы (/ A, / B, / Z) сигнала Line Driver должны быть подключены. Если вторичный прибор эти сигналы не использует, провода сигналов / A, /B, /Z должны быть заизолированы по отдельности. Необходимо учитывать, что на них также подается напряжение.

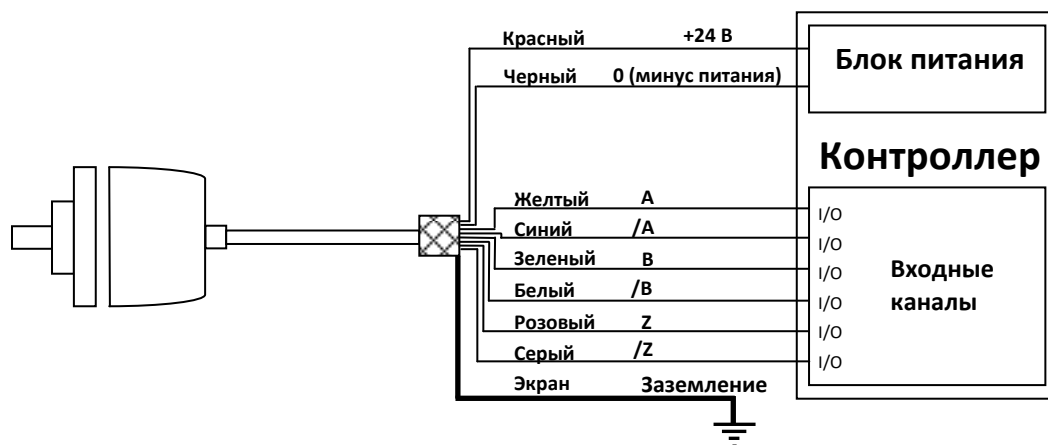


## РАЗМЕРЫ

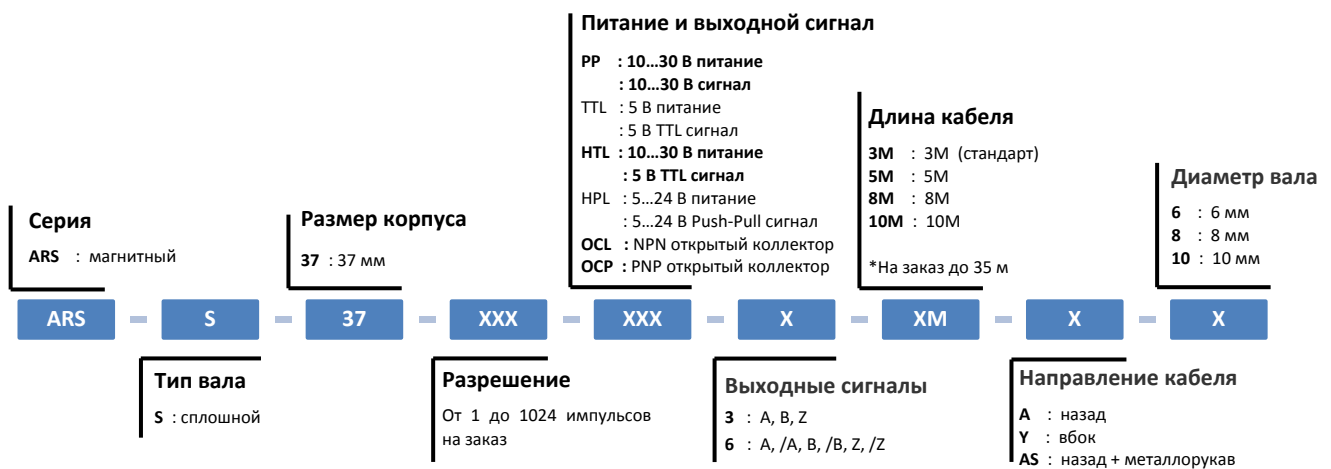


**Примечание:** для данной серии кабельный ввод может быть расположен только сзади, расположение сбоку неприменимо.

## ПРИМЕР ПОДКЛЮЧЕНИЯ



## КОД ЗАКАЗА



Поставщик: АО "Сенсор Системс"