

# Инкрементальный угловой энкодер

“Магнитный, диаметр корпуса 58 мм”

# ARS S 58



- Магнитный принцип измерений
- Инкрементальные измерения
- Диаметр вала 6, 8 или 10 мм
- Разрешение: от 4 до 5000 импульсов
- Частота отклика 300 кГц

## Технические характеристики

Рабочая температура	- 25 ... +85 °С
Температура хранения	- 40 ... +100 °С
Корпус	диаметр 58 мм
Частота отклика	300 кГц
Частота вращения	3000 об/мин макс.
Диаметр вала	6 мм, 8 мм, 10 мм

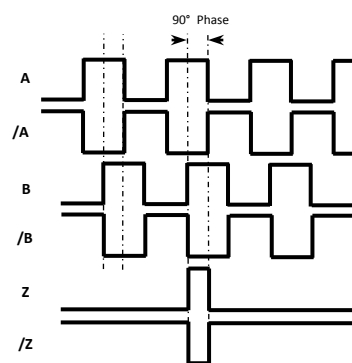
## Электрические характеристики

Напряжение питания	+5 В, +10...30 В пост. тока
Ток питания	50 мА номинально
Тип выхода	Push Pull, TTL Line Driver
Выходные сигналы	A, /A, B, /B, Z, /Z
Выходной ток	100 мА макс. (каждый канал)
Подключение	8 x 0,14 мм <sup>2</sup> экранированный кабель

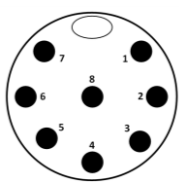
## Выходные сигналы

№ контакта	Сигнал	Цвет провода
1	A	Желтый
2	/B	Белый
3	+питание	Красный
4	0 питания	Черный
5	/A	Синий
6	B	Зеленый
7	/Z	Серый
8	Z	Розовый
9	Земля	Экран

В таблице слева приведены цвета проводов кабеля датчика и их назначение. Если вторичный прибор принимает инвертированные сигналы датчиков Line Driver (/A, /B, /Z), то соответствующие провода необходимо подключить к системе. Если сигналы /A, /B, /Z не используются, соответствующие кабели должны быть изолированы по отдельности. Не забывайте, что на них тоже подается напряжение.

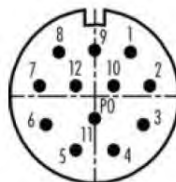


### S16 № контакта



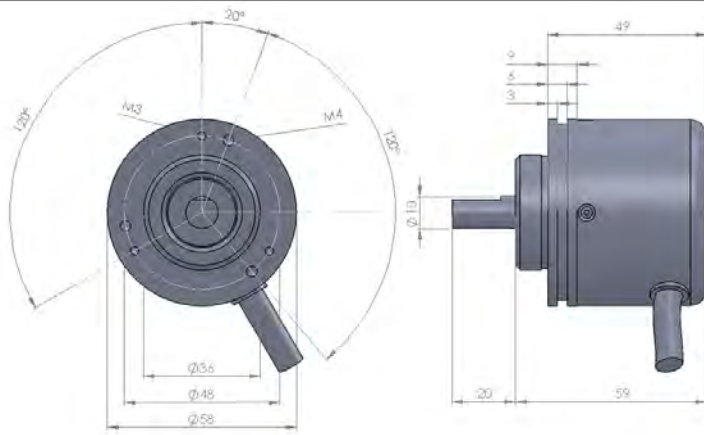
№ контакта	Сигнал	Цвет провода
1	A	Желтый
2	/B	Белый
3	+ питания	Красный
4	0 питания	Черный
5	/A	Синий
6	B	Зеленый
7	/Z	Серый
8	Z	Розовый
9	Земля	Экран

### S23 № контакта

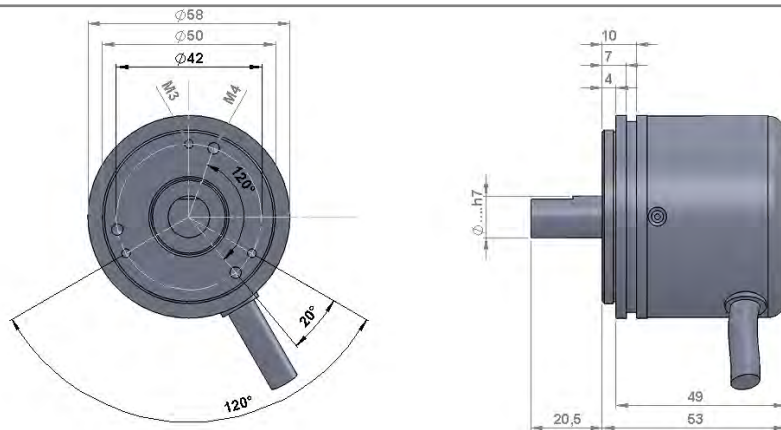


№ контакта	Сигнал	Цвет провода
5	A	Желтый
1	/B	Белый
12-2	+питания	Красный
10-11	0 питания	Черный
6	/A	Синий
8	B	Зеленый
4	/Z	Серый
3	Z	Розовый
9	Земля	Экран

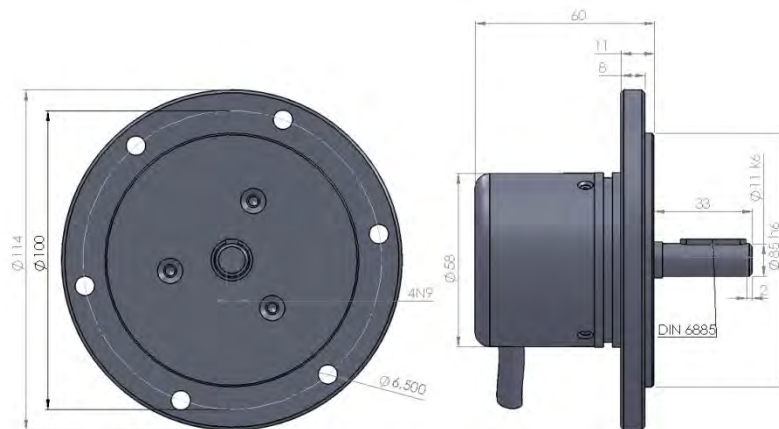
Зажимной фланец



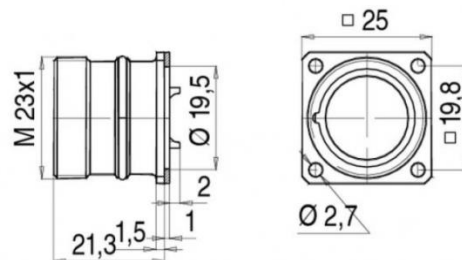
Синхро фланец



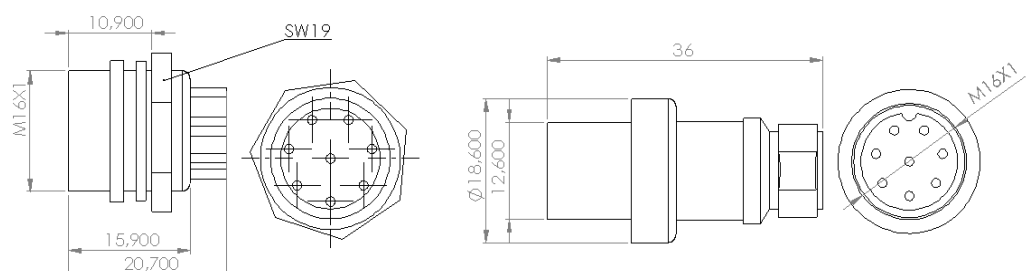
Тахо фланец



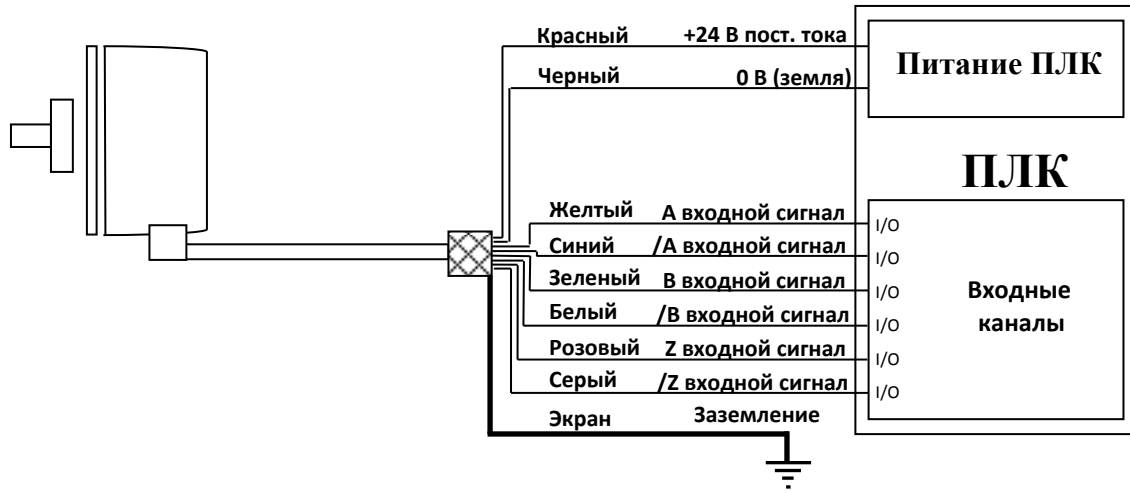
S23 разъем



S16 разъем



## Пример подключения



Разъем S16 (M16, 8 контактов)



Разъем S23 (M23, 12 контактов)



Кабельный выход в полиимидном рукаве



Зажимной фланец



Синхро фланец



Тахо фланец

## Код заказа

<b>Серия</b> ARS : магнитный	<b>Диаметр корпуса</b> 58 : 58 мм	<b>Питание и выходные сигналы</b> PP : питание 10...30 В пост. тока : выход 10...30 В TTL : питание 5 В пост. тока : выход 5 В HTL : питание 10...30 В пост. тока : выход 5В TTL HPL : питание 5...24 В пост. тока	<b>Длина кабеля</b> 3M : 3 м (стандарт) 5M : 5 м 8M : 8 м 10M : 10 м S16 : M16 8-контактный разъем (только сзади) S23 : M23 12-контактный разъем (только сбоку) *опционально до 35 м	<b>Диаметр вала</b> 6 : 6 мм 8 : 8 мм 10 : 10 мм	
ARS - S - 58 - XXX - XXX - X - XM - X - X - X	<b>Тип вала</b> S : сплошной вал	<b>Разрешение</b> От 4 до 5000 импульсов См. примечание*	<b>Выходные сигналы</b> 3 : A, B, Z 6 : A, /A, B, /B, Z, /Z	<b>Направлени кабеля</b> A : сзади Y : сбоку AS : сзади + рукав	<b>Тип фланца</b> C : зажимной S : синхро T : тахо

\*Разрешение :  
4 - 8 - 16 - 20 - 25 - 32 - 40 - 50 - 64 - 80 - 100 - 125 - 128 - 200 - 250 - 256 -  
400 - 500 - 512 - 800 - 1000 - 1024 - 2048 - 3600 - 4096 - 5000 (или на заказ)

Поставщик: АО "Сенсор Системс"

117186, г.Москва, ул. Нагорная, д. 3А, эт. 2, пом. I, ком. 39. Тел./факс: (495) 649-63-70. info@sensor-systems.ru