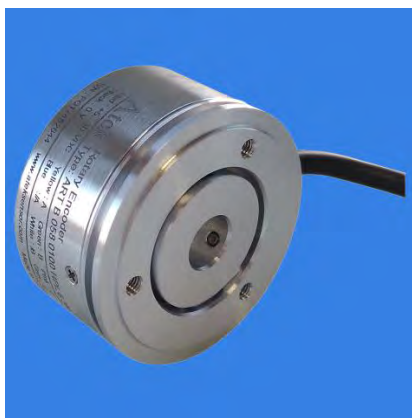


БЕСКОНТАКТНЫЙ ЭНКОДЕР

Бесконтактные измерения, диаметр корпуса 58 мм **ART B 58**



- Магнитный принцип измерений
- Бесконтактная передача вращения
- Инкрементальные измерения
- Полый вал диаметром от 6 до 20 мм
- Разрешение от 1 до 1024 импульсов
- Частота отклика до 300 кГц

МЕХАНИЧЕСКИЕ ХАРАКТЕРИСТИКИ

Рабочая температура	- 25 ... 85 °С
Температура хранения	- 40 ... 100 °С
Диаметр корпуса	58 мм
Частота отклика	300 кГц
Скорость вращения	макс. 20000 об/мин
Полый вал	Различные диаметры от 6 до 20 мм

ЭЛЕКТРИЧЕСКИЕ ХАРАКТЕРИСТИКИ

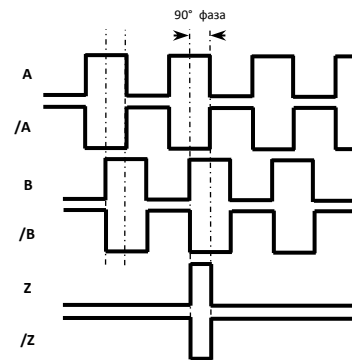
Напряжение пит.	+5 В, +10...30 В пост. тока
Ток питания	Ном. 50 мА
Выходной сигнал	Push Pull, TTL Line Driver, открытый коллектор
Сигналы	A, /A, B, /B, Z, /Z
Выходной ток	100 мА макс. (на канал)
Кабель	8 x 0,14 мм ² экранированный кабель

ЭЛЕКТРИЧЕСКОЕ ПОДКЛЮЧЕНИЕ И ВЫХОДНЫЕ СИГНАЛЫ

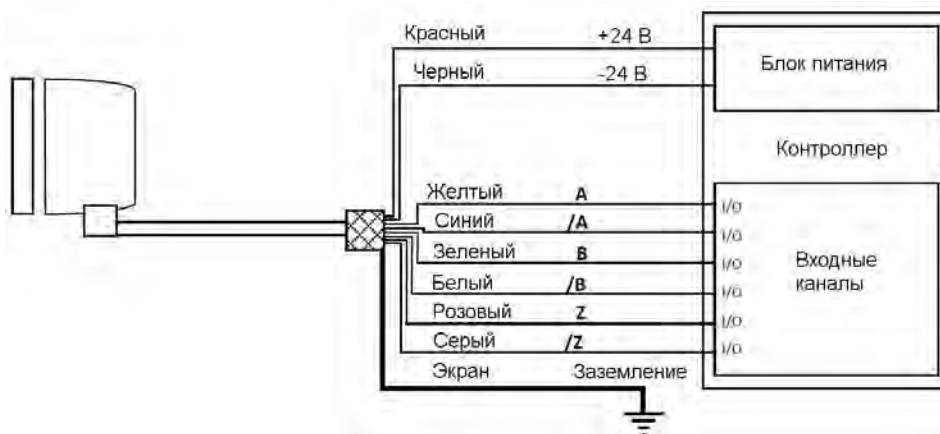
В таблице приведены цветовые обозначения проводов в соответствии с типами сигналов. Если вторичный прибор допускает возможность подключения инвертированных сигналов (/A, /B, /Z), их необходимо подключить. Если эти сигналы не используются, соответствующие провода должны быть изолированы по отдельности. На них тоже подается напряжение.

СИГНАЛ ЦВЕТ ПРОВОДА

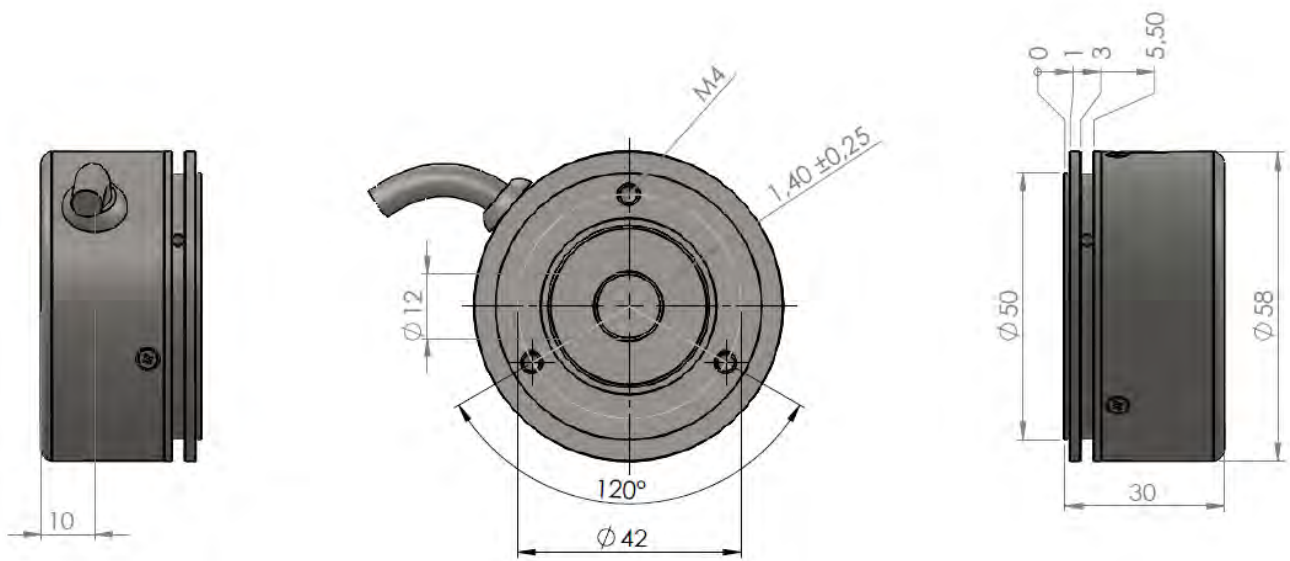
A	Желтый
/B	Белый
+Питание	Красный
- Питание	Черный
/A	Синий
B	Зеленый
/Z	Серый
Z	Розовый
Земля	Экран



ПРИМЕР ПОДКЛЮЧЕНИЯ



ГАБАРИТНЫЕ И ПРИСОЕДИНИТЕЛЬНЫЕ РАЗМЕРЫ



КОД ЗАКАЗА

Модель ART : бесконтактный		Диаметр корпуса 58 : 58 мм		Питание и выходной сигнал PP : 10...30 В питание : 10...30 В выход TTL : 5 В питание : 5 В TTL выход HTL : 10...30 В питание : 5 В TTL выход HPL : 5...30 В питание : 5...30 В Push-Pull выход OCL : NPN открытый коллектор OCP : PNP открытый коллектор			Длина кабеля 3M : 3M (стандарт) 5M : 5M 8M : 8M 10M : 10M* *На заказ до 35 м		Диаметр вала На заказ От 6 мм до 20 мм	
ART	V	058	XXX	XXX	X	XM	X	X		
Тип вала V : полый вал ограниченной глубины		Разрешение От 1 до 1024 импульсов			Выходные сигналы 3 : A, B, Z 6 : A, /A, B, /B, Z, /Z		Направление кабеля A : назад Y : вбок AS : вбок + металлоукав			

Поставщик: АО "Сенсор Системс"