

Инкрементальный угловой энкодер

ARC B 50

“Полый вал с ограниченной глубиной, диаметр корпуса 50 мм”

ARS B 50



- Оптический или магнитный принцип
- Инкрементальные измерения
- Диаметр отверстия 6, 8, 10 мм
- Разрешение от 4 до 10000 импульсов
- Частота отклика 300 кГц

Технические характеристики

Рабочая температура	- 25 ... +85 °С
Температура хранения	- 40 ... +100 °С
Степень защиты	IP54
Частота отклика	300 кГц
Частота вращения	Оптический: 6000 об/мин. макс. Магнитный: 3000 об/мин макс.
Диаметр отверстия	6 мм, 8 мм, 10 мм

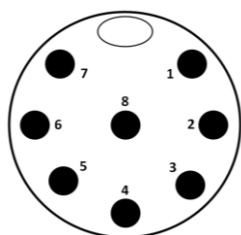
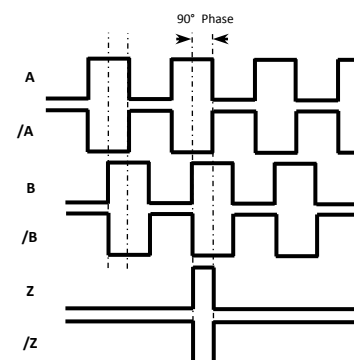
Электрические характеристики

Напряжение питания	+5 В, +10...30 В пост. тока
Ток питания	50 мА номинально
Тип выхода	Push Pull, TTL Line Driver, Открытый коллектор (для оптич.)
Выходные сигналы	A, /A, B, /B, Z, /Z
Выходной ток	100 мА макс. (каждый канал)
Подключение	5 или 8 x 0,14 мм ² экранированный кабель

Выходные сигналы

№ контакта	Сигнал	Цвет провода
1	A	Желтый
2	/B	Белый
3	+ питание	Красный
4	0 питания	Черный
5	/A	Синий
6	B	Зеленый
7	/Z	Серый
8	Z	Розовый
9	Земля	Экран

В таблице слева приведены цвета проводов кабеля датчика и их назначение. Если вторичный прибор принимает инвертированные сигналы датчиков Line Driver (/A, /B, /Z), то соответствующие провода необходимо подключить к системе. Если сигналы /A, /B, /Z не используются, соответствующие кабели должны быть изолированы по отдельности. Не забывайте, что на них тоже подается напряжение.

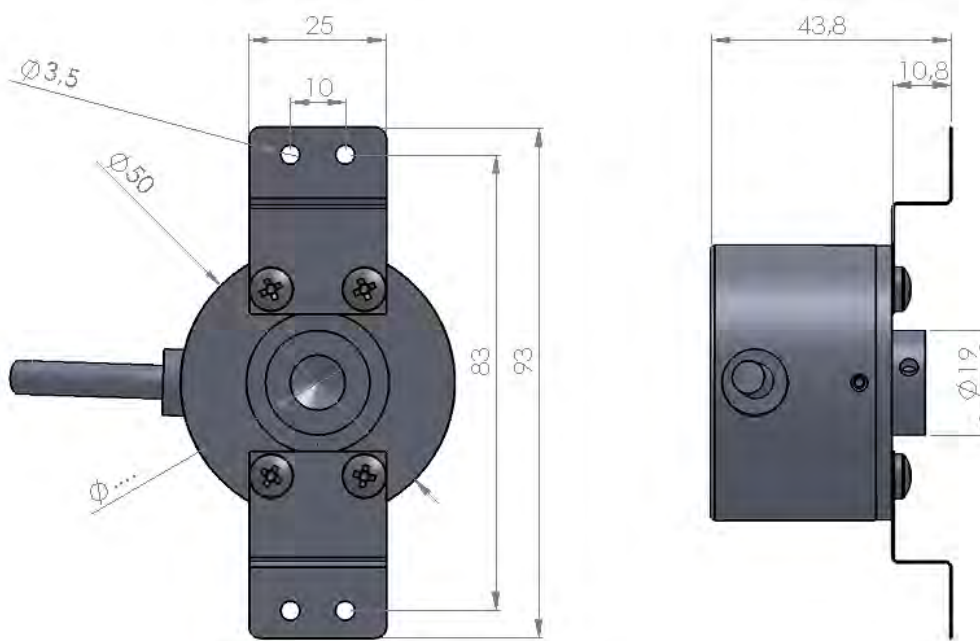


S16 № контакта Сигнал Цвет провода

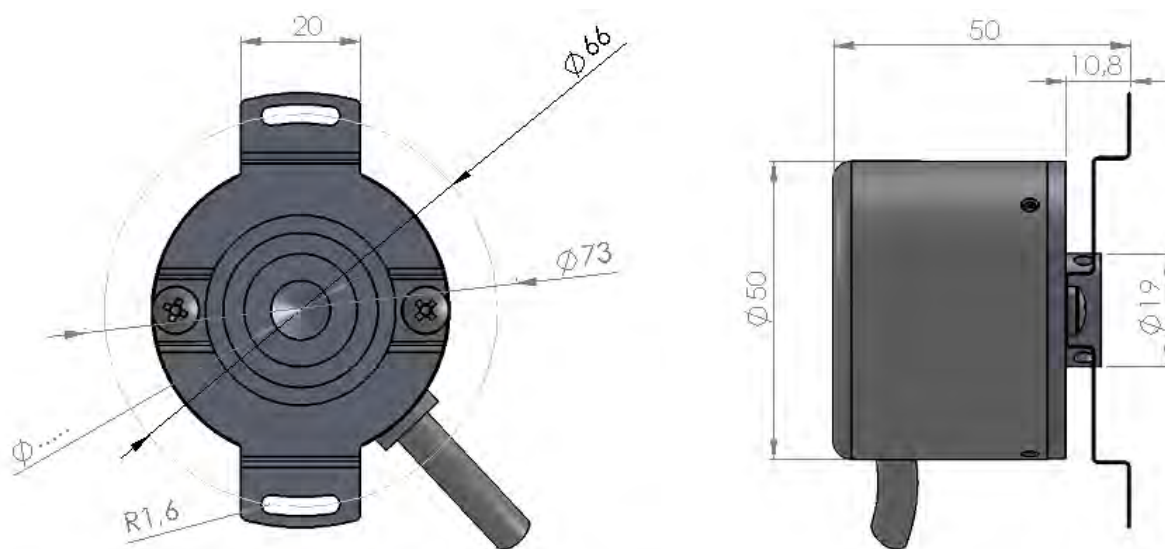
S16 № контакта	Сигнал	Цвет провода
1	A	Желтый
2	/B	Белый
3	+ питания	Красный
4	0 питания	Черный
5	/A	Синий
6	B	Зеленый
7	/Z	Серый
8	Z	Розовый
	Заземление	Экран

Габаритные и присоединительные размеры

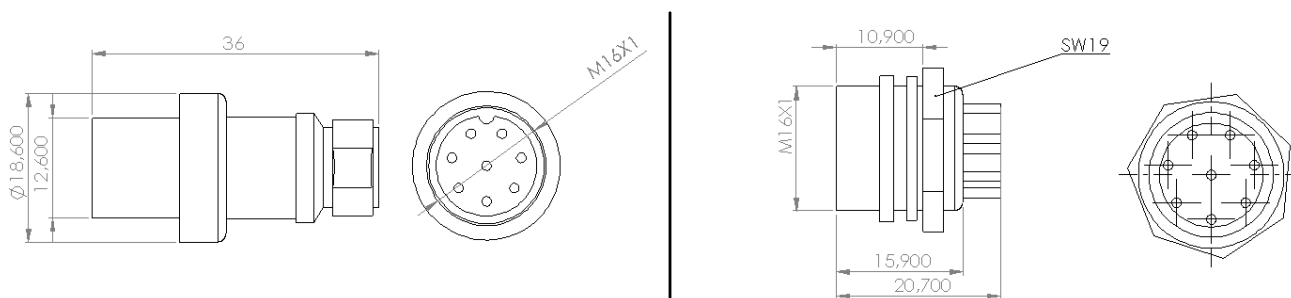
FZ – “Z” Тип фланца



FC – циркулярный фланец

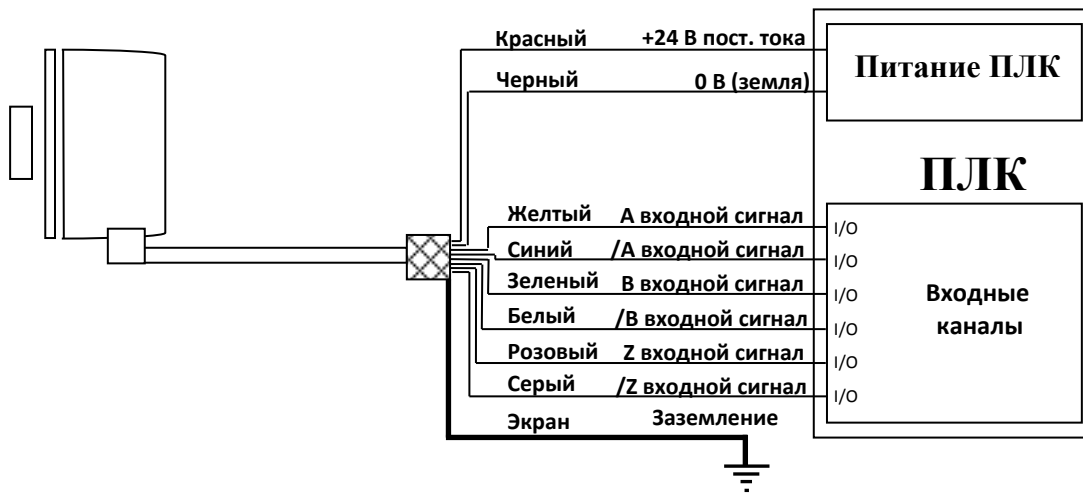


S16 разъем



Глубина отверстия: 20 мм (стандарт) – другая на заказ

Пример применения



FZ - "Z" тип фланца



FC – циркулярный фланец

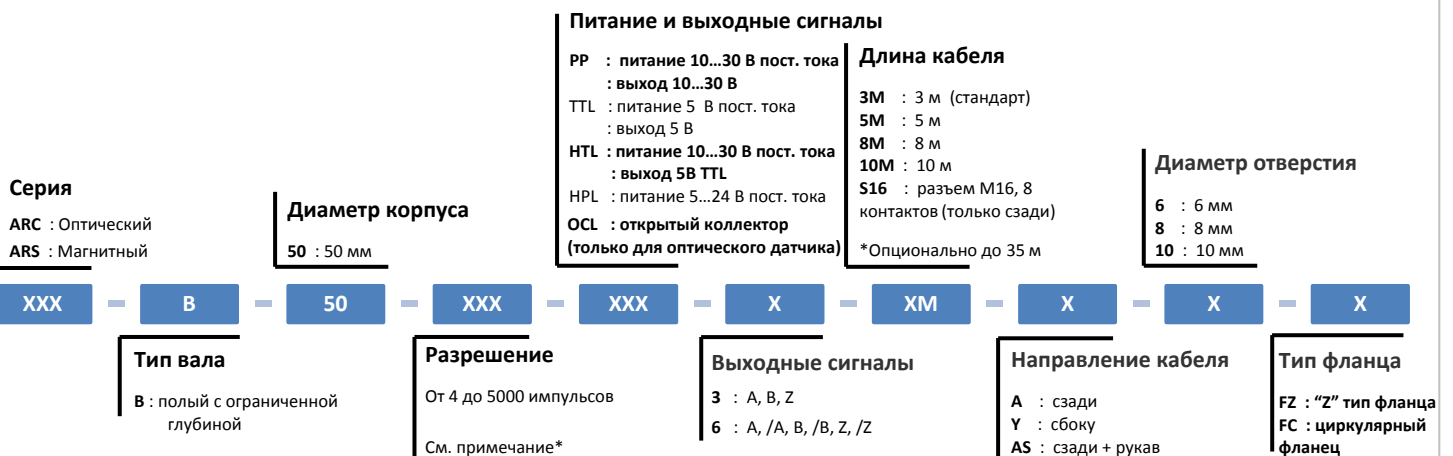


Разъем S16 (M16, 8 контактов)



Кабельный выход сзади в полиимидном рукаве

Код заказа



*Разрешение :

Оптический: 100 – 360 – 500 – 1024 – 2048 (опционально другое)
Магнитный: 4 – 8 – 16 – 20 – 25 – 32 – 40 – 50 – 64 – 80 – 100 – 125 – 128 – 200 – 250 – 256 – 400 – 500 – 512 – 800 – 1000 – 1024 – 2048 – 3600 – 4096 – 5000 (Опционально другое)

Пример обозначения:

ARC-B-50-1024-PP-6-10M-A-10-FZ
Оптический, полый вал с ограниченной глубиной, корпус 50 мм, 1024 импульса, выход Push-Pull, 6 выходных сигналов, кабельный выход сзади 10 м, отверстие 10 мм, фланец тип Z угловой энкодер

Поставщик: АО "Сенсор Системс"