

# Инкрементальный угловой энкодер

## ARC B 58 ARS B 58

“Полый вал с ограниченной глубиной, диаметр корпуса 58 мм”



- Оптический или магнитный принцип
- Инкрементальные измерения
- Диаметр отверстия 6, 8, 10, 12, 14, 16, 18, 19.2 мм
- Разрешение от 4 до 5000 импульсов
- Частота отклика 300 кГц

### Технические характеристики

Рабочая температура	-25 ... +85 °C
Температура хранения	-40 ... +100 °C
Корпус	Диаметр 58 мм
Частота отклика	300 кГц
Частота вращения	Оптический: 6000 об/мин макс. Магнитный: 3000 об/мин макс.
Диаметр отверстия	6 мм, 8 мм, 10 мм, 12 мм, 14 мм

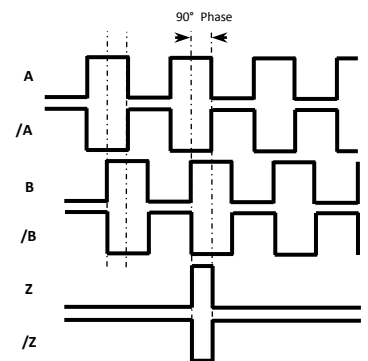
### Электрические характеристики

Напряжение питания	+5 В, +10...30 В пост. тока
Ток питания	50 мА номинал
Тип выхода	Push Pull, TTL Line Driver, откр. коллектор (только для оптич.)
Выходные сигналы	A, /A, B, /B, Z, /Z
Выходной ток	100 мА макс. (каждый канал)
Подключение	5 или 8 x 0,14 мм <sup>2</sup> экранированный кабель

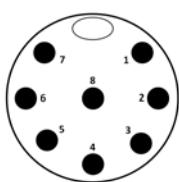
### Выходные сигналы

№ контакта	Сигнал	Цвет провода
1	A	Желтый
2	/B	Белый
3	+питание	Красный
4	0 питания	Черный
5	/A	Синий
6	B	Зеленый
7	/Z	Серый
8	Z	Розовый
9	Земля	Экран

В таблице слева приведены цвета проводов кабеля датчика и их назначение. Если вторичный прибор принимает инвертированные сигналы датчиков Line Driver (/A, /B, /Z), то соответствующие провода необходимо подключить к системе. Если сигналы /A, /B, /Z не используются, соответствующие кабели должны быть изолированы по отдельности. Не забывайте, что на них тоже подается напряжение.

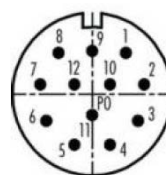


### S16 № контакта



№ контакта	Сигнал	Цвет провода
1	A	Желтый
2	/B	Белый
3	+ питания	Красный
4	0 питания	Черный
5	/A	Синий
6	B	Зеленый
7	/Z	Серый
8	Z	Розовый
	Земля	Экран

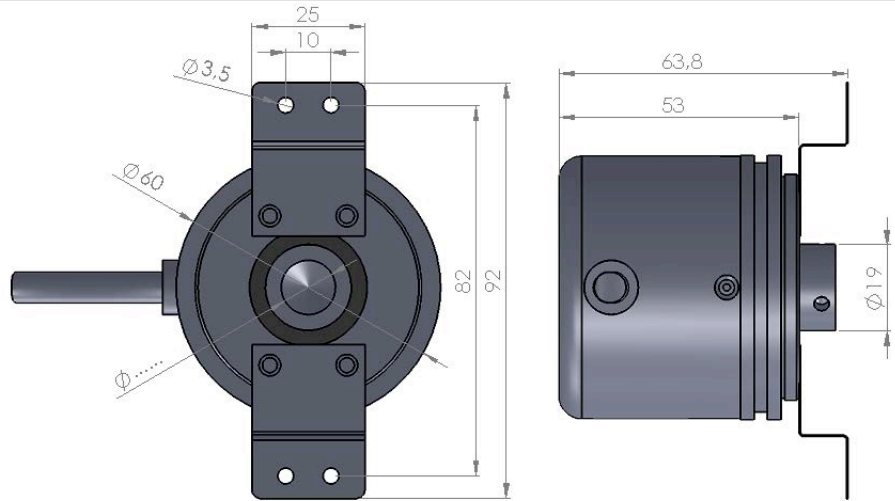
### S23 № контакта



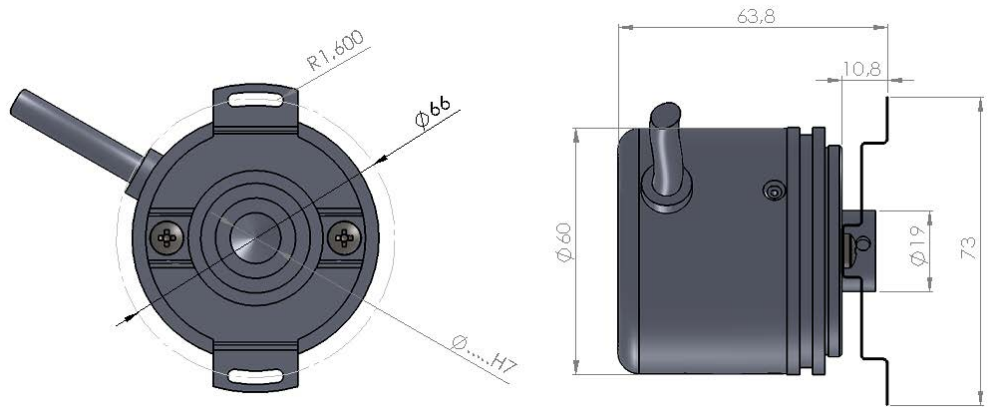
№ контакта	Сигнал	Цвет кабеля
5	A	Желтый
1	/B	Белый
12-2	+ питания	Красный
10-11	0 питания	Черный
6	/A	Синий
8	B	Зеленый
4	/Z	Серый
3	Z	Розовый
9	Земля	Экран

Габаритные и присоединительные размеры

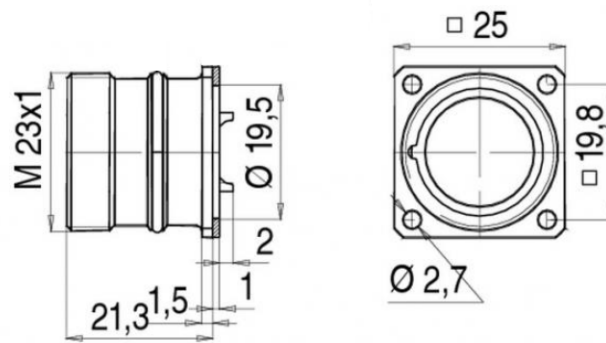
FZ – “Z” тип фланца



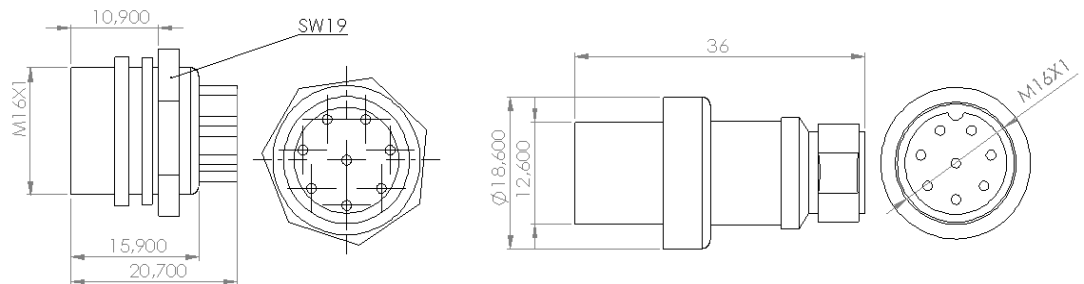
FC – циркулярный фланец



S2 3 разъем

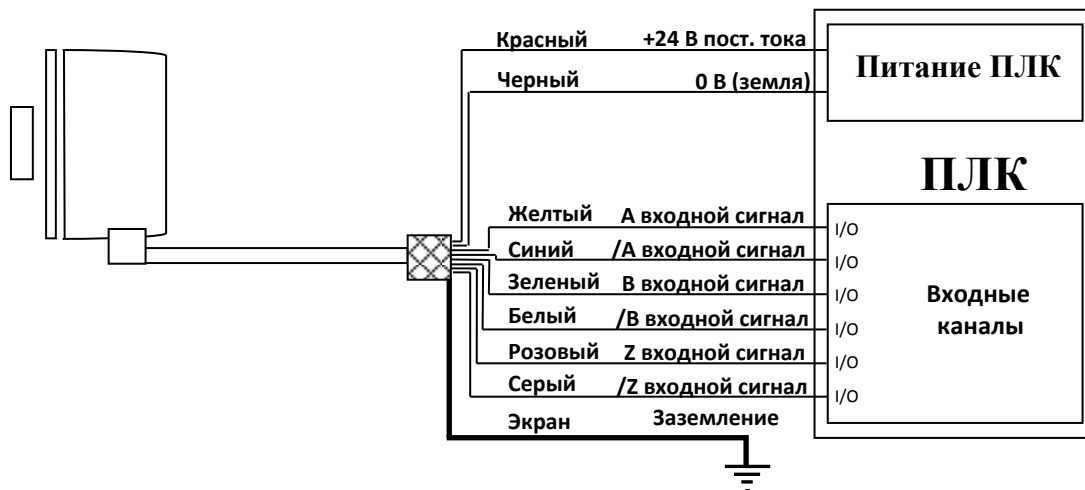


S16 разъем



Глубина отверстия: 25 мм (стандарт) , другая глубина на заказ

## Пример подключения



FZ - "Z" тип фланца



FC – циркулярный фланец



Разъем S23 (M23, контактов)



Разъем S16 (M16, контактов)



Кабельный выход сзади в спиральном полиимидном рукаве

## Код заказа

<b>Серия</b> ARC оптический ARS магнитный	<b>Диаметр корпуса</b> 58 : 58 мм	<b>Питание и выходные сигналы</b> PP : питание 10...30 В пост. тока : выход 10...30 В TTL : питание 5 В пост. тока : выход 5 В HTL : питание 10...30 В пост. тока : выход 5В TTL HPL : питание 5...24 В пост. тока OCL : открытый коллектор (только для оптического датчика)	<b>Длина кабеля</b> 3M : 3 м стандарт 5M : 5 м 8M : 8 м 10M : 10 м S16 : разъем M16, конт. (только сзади) S23 : разъем M23, 12 конт. (только сбоку) *Опционально до 35 м	<b>Диаметр отверстия</b> 6 : 6 мм 8 : 8 мм 10 : 10 мм 12 : 12 мм 14 : 14 мм 16 : 16 мм 18 : 18 мм	
XXX – В – XX – XXX – XXX – X – XM – X – XX – XX	<b>Тип вала</b> В : полый с ограниченной глубиной	<b>Разрешение</b> От 4 до 5000 импульсов См. примечание*	<b>Выходные сигналы</b> 3 : А, В, Z 6 : А, /А, /В, Z, /Z	<b>Направление кабеля</b> А : сзади Y : сбоку AS : сзади + рукав	<b>Тип фланца</b> FZ : "Z" тип фланца FC : циркулярный фланец

### \*Разрешение:

**Оптический:** 00 – 60 – 00 – 024 – 048 опционально другое)

**Магнитный:** 4 – 8 – 16 – 20 – 25 – 32 – 40 – 50 – 64 – 80 – 100 – 125 – 128 – 200 – 250 – 256 – 400

– 500 – 512 – 800 – 1000 – 1024 – 2048 – 3 600 – 4096 – 5000 (опционально другое)

### Пример обозначения:

**ARC-B-58-1024-PP-6-10M-A-10-FZ**

Оптический, полый вал с ограниченной глубиной, диаметр корпуса 58 мм, 1024 импульса, выход Push-Pull, 6 выходных сигналов, кабельный выход сзади 10 м, отверстие 10 мм, тип фланца Z угловой энкодер

Поставщик: АО "Сенсор Системс"

117186, г.Москва, ул. Нагорная, д. 3А, эт. 2, пом. I, ком. 39. Тел./факс: (495) 649-63-70. info@sensor-systems.ru