

# Тросовый датчик перемещений

Потенциометрический с высокой защищенностью для эксплуатации на открытом воздухе

## AWP 810



AWP 810 Потенциометрические тросовые датчики перемещений

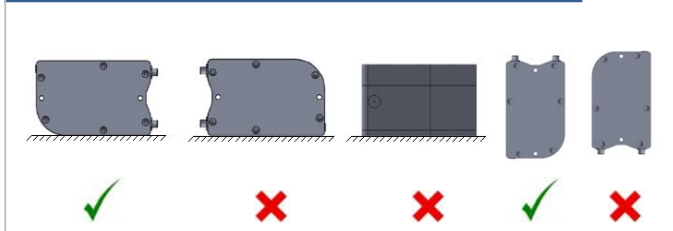
- Измерительные диапазоны от 2000 мм до 5000 мм
- Питание максимально 42 В пост. тока
- Малые размеры
- Высокопрочный тросик из нержавеющей стали
- Максимальная скорость 0,5 м/с
- Степень защиты IP67
- Устойчивый к ударам и вибрации
- Кабель 3 м
- Алюминиевый анодированный корпус

Тросовые датчики серии AWP810 - это потенциометрические преобразователи, преобразующие линейное перемещение в потенциометрический сигнал. AWP810 со степенью защиты IP67 или опционально IP68 удобно применять на открытом воздухе. Другая опция данной модели заключается в двойном потенциометре, при отказе любого из них работоспособность изделия сохраняется. Доступны различные измерительные диапазоны до 5000 мм. Датчики применяются в основном в автомобильных системах.

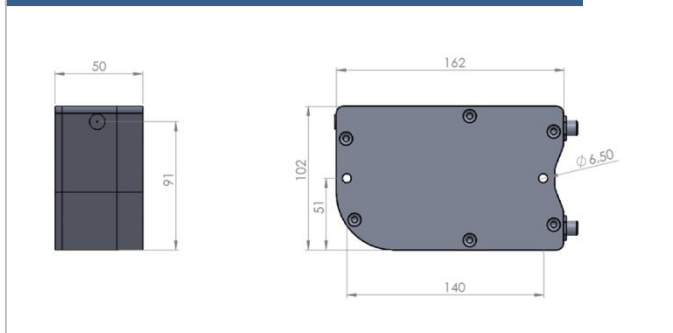
### Технические характеристики

Питание	Максимально 42 В пост. тока
Измерительные диапазоны	2000, 3000, 4000, 5000 м (Другие диапазоны на заказ)
Максимальная скорость	0,5 м/с
Сопротивление	5 кОм или 10 кОм
Выходной сигнал	Потенциометрический
Линейность	± 0,25 % полной шкалы
Степень защиты	IP67
Эксплуатационная температура	- 40 ... +85 °С
Относительная влажность	10 ... 90 %
Вес	< 400 г
Подключение	Кабель 3 м (другое на заказ)

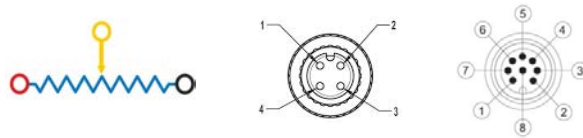
### Монтаж



### Габаритные и присоединительные размеры



Сигнал	M12 / 4 конт. Разъем	M12 / 8 конт. разъем	Цвет провода
Сопротивление / + питания	Конт. 1	Конт. 1	Красный
Общий	Конт. 2	Конт. 2	Желтый
Сопротивление / - питания	Конт. 3	Конт. 3	Черный
Не исп.	Конт. 4	Конт. 4	
Сопротивление / + питания		Конт. 5	Синий
Общий		Конт. 6	Серый
Сопротивление / - питания		Конт. 7	Белый
Не исп.		Конт. 8	



### Обозначения при заказе

#### Модель

AWP 810

#### Сопротивление

5K : 5 кОм  
5K / 5 К : 5 кОм / 5 кОм - два потенциометра (другое на заказ)

#### Выходные сигналы

без обозначения :  
потенциометрический  
V : 0-10 В  
A : 4-20 мА  
C : Can Open (CiA DS406)

AWP810

XXX

5K

3M

-

#### Измерительный диапазон

2000 : 2000 мм  
3000 : 3000 мм  
4000 : 4000 мм  
5000 : 5000 мм

#### Длина кабеля

S12 : разъем M12  
3M : 3 м (стандарт)  
5M : 5 м  
10M : 10 м

Поставщик: ЗАО "Сенсор Системс"