



Q.brixx A104

Многоканальный модуль для термопар и измерения напряжения



Портативные модули Q.brixx предназначены для полевых измерений с высоким уровнем гибкости, надежности и точности. Спектр применений начинается с одного автономного решения до сетевых многоканальных систем в области мобильного и стационарного тестирования производительности и мониторинга конструкций.

Диапазон и гибкость модулей позволяет создать оптимальное решение для каждой отдельной задачи. До 10 модулей в одной системе плюс блок контроллера предоставляют мощный комплекс с функционалом программируемой автоматизации, возможностью регистрации данных, и интерфейсом Ethernet TCP/IP

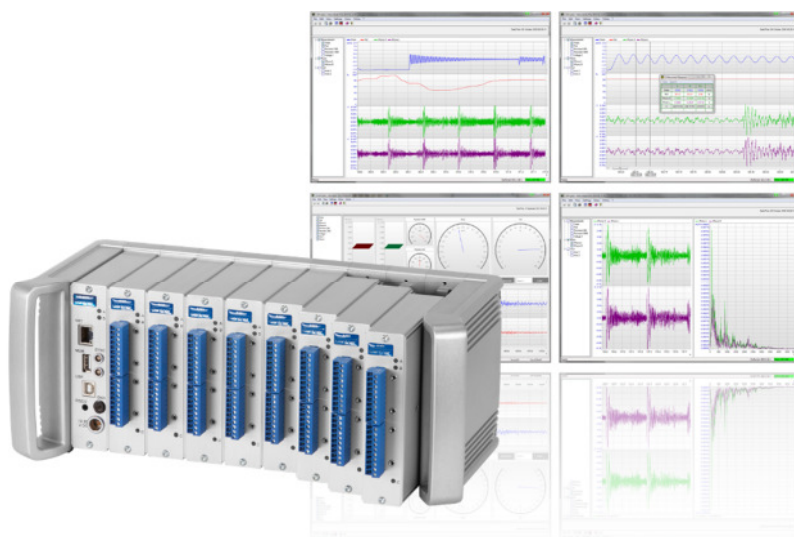
Сбор данных в динамике с частотой до 100 кГц, входы и выходы для всех типов сигналов, гальваническая развязка входов и выходов, многоканальные решения, высокая плотность каналов и интеллектуальная обработка сигнала для мобильных измерений.

Важные особенности системы:

- **Гибкость при высокой плотности каналов**
до 10-и модулей в одной системе с индивидуальной компоновкой, доступны различные входные разъемы
- **Тест-контроллер в комплекте**
Ethernet TCP/IP для настройки и передачи данных, 16 МБ памяти для данных, расширяется USB устройством, функции регистратора, функционал программируемой автоматизации, IRIG синхронизация
- **Прочность и надёжность**
компактный алюминиевый корпус, транспортабельность
Электромагнитная совместимость согласно EN 61000-4 и EN 55011
Рабочая температура от -20 до +60°C
питание от 10 до 30 В пост. тока

Важные особенности модуля A104:

- **8 гальванически развязанных входных каналов**
термопары и напряжение в диапазоне ± 80 мВ
напряжение развязки 100 В пост. тока
- **Компенсация холодного спая**
хорошее тепловое взаимодействие за счет компенсации холодного спая
- **Динамическая линеаризация**
оптимизированное расположение точек интерполяции в пределах выбранного диапазона, тип В, Е, J, К, L N, R, S, T, U
- **Высокоточная оцифровка**
24 бит АЦП, частота опроса 100 Гц на канал
суммарная частота опроса 800 Гц
- **Обработка сигнала**
цифровой фильтр, усреднение, масштабирование, запоминание мин/макс, вычисления, тревожный сигнал
- **Гальваническая развязка**
каналов, к источнику питания и к интерфейсу, V_{iso} 500 В пост. тока

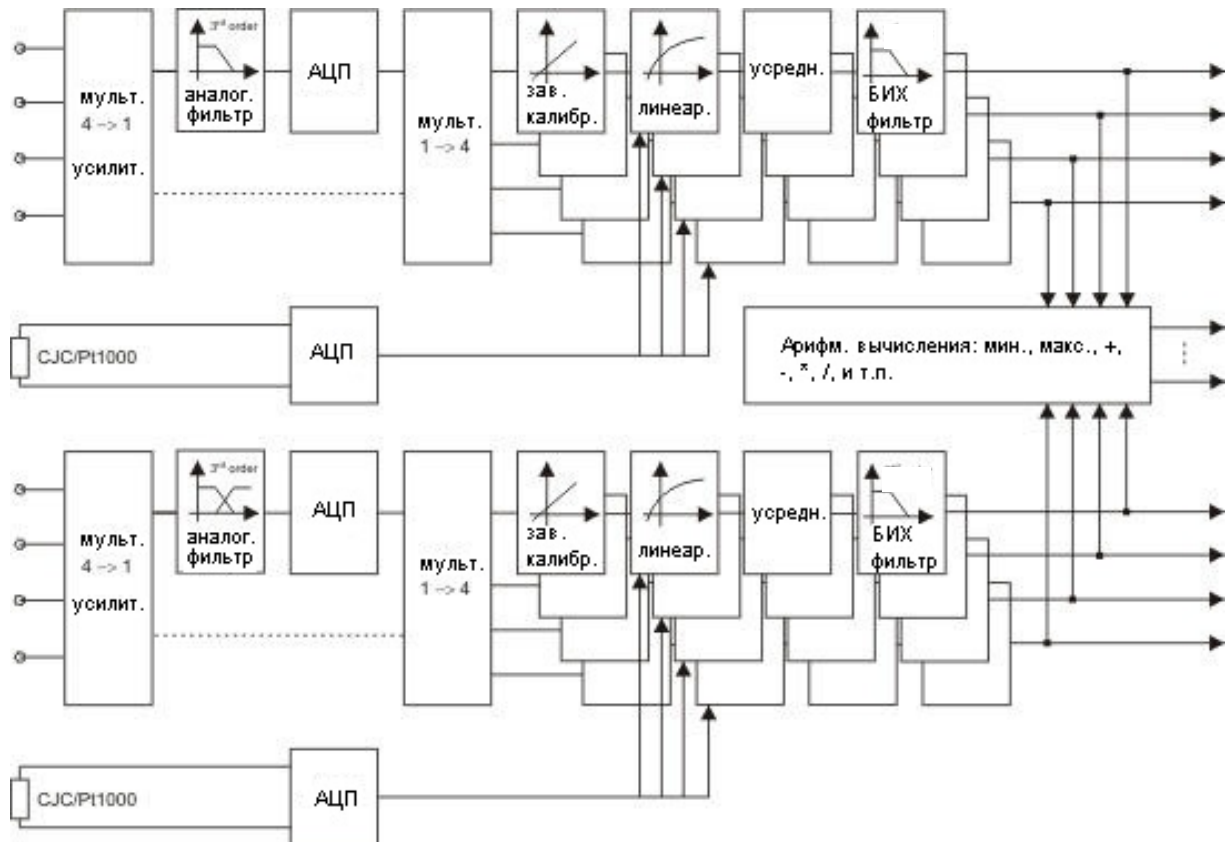




Q.brixx A104

Многоканальный модуль для термопар и измерения напряжения

Блок-схема



Аналоговые входы			
Количество	8		
Погрешность	0,01 % типично		
	0,025 % в контролируемой среде ¹		
	0,05 % в промышленной зоне ²		
Ошибка линейности	0,01 % от измеренного значения		
Повторяемость	0,003 % типично (в течение 24 ч)		
Входное сопротивление	>10 МОм		
Напряжение изоляции	100 В пост. тока между каналами		
	500 В пост. тока каналы от источника питания и от интерфейса ³		
Измерение напряжения			
	Диапазон	макс. Отклонение	Разрешение
	±80 мВ	±10 мкВ	10 нВ
Долговременный дрейф	<1 мкВ / 24 ч; <10 мкВ / 8000 ч		
Влияние температуры	на ноль		на чувствительность
	<1 мкВ / 10 К		<0,025 % / 10 К
Соотношение сигнал-шум	100 дБ при 100 Гц		

¹ согласно EN 61326: 2006, приложение B

² согласно EN 61326: 2006, приложение A

³ шумовые импульсы до 1000 VDC, перманентно до 250 В пост. тока



Q.brixx A104

Многоканальный модуль для термопар и измерения напряжения

Термопары	Тип	С калибр. компенсации холодного сая	Без калибр. компенсации холодного сая
Погрешность измерений в указанном диапазоне температур	Тип В (400°C ... 1820°C)	< ±1,5°C	< ±2,5°C
	Тип E, J, K (-100 ... 1000°C)	< ±0,5°C	< ±1°C
	Тип E (-270°C ... 1000°C)	< ±0,8°C	< ±1°C
	Тип K (-270°C ... 1372°C)	< ±0,8°C	< ±1°C
	Тип L (-200°C ... 900°C)	< ±0,5°C	< ±1°C
	Тип N (-100°C ... 1000°C)	< ±0,5°C	< ±1°C
	Тип N (-270°C ... 1300°C)	< ±0,8°C	< ±1°C
	Тип R, S (-50°C ... 1768°C)	< ±1°C	< ±1,5°C
	Тип T, U (-100°C ... 400°C)	< ±0,5°C	< ±1°C
	Тип T (-270°C ... 400°C)	< ±0,8°C	< ±1°C
Данные приведены при включенном помехоподавлении сетевых частот 50 Гц / 60 Гц.			
Долговременный дрейф	<0,025°C / 24 ч; <0,05°C / 8000 ч		
Влияние температуры (Тип K)	на ноль	на чувствительность	
	<0,05°C / 10 K	<0,02 % / 10 K	
Неопред. компенс. холодного сая	<0,3°C		
Аналого-цифровое преобразование			
Разрешение	24 бит		
Частота опроса	100 Гц каждый канал		
Метод преобразования	Дельта-Сигма		
Цифровой фильтр	переменный цифровой фильтр низких частот 1 ^{го} порядка		
Усреднение	скользящее 10 x 10 мс для оптимизации точности (всегда активно)		
	опциональный фильтр для подавления влияния питающей сети 50 Гц/60 Гц, частота опроса 10 Гц		
Питание			
Питание	от 10 до 30 В пост. тока, защита от перегрузки и перенапряжения		
Потребляемая мощность	приблизительно 2 Вт		
Влияние напряжения	<0,001 %/В		
Условия окружающей среды			
Рабочая температура	от -20°C до +60°C		
Температура хранения	от -40°C до +85°C		
Относительная влажность	от 5 % до 95 % при 50°C, без конденсации		

Время прогрева

Все заявленные характеристики действительны после прогрева в течение 45 минут.