

ВИХРЕТОКОВЫЕ ДАТЧИКИ

Бесконтактные измерения на металлических поверхностях



Содержание:

Технические характеристики	2
Чертежи	2
Электрическое подключение	3
Код заказа и принадлежности	4

Серия IC

Ключевые особенности:

- бюджетная серия со встроенным аналоговым преобразователем
- различные диапазоны до 8 мм
- выходные сигналы 0..20 мА, 4..20 мА, 0..10 В
- Резьбовой корпус M12, M18 и прямоугольный
- Линейность до ± 60 мкм
- Рабочая температура до $-10...+70$ °C
- Измерения на стали
- Степень защиты IP67

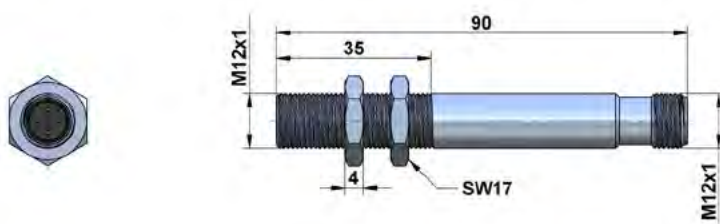
ТЕХНИЧЕСКИЕ ХАРАКТЕРИСТИКИ

Датчик		IC12-02	IC18-08	IC18-08-V	IC2035-03	IC2035-03-V
Диапазон измерений	[мм]	0...2	0...8	0..8	2...5	2...5
Линейность	[мкм]	±60	±400	±400	±100	±100
Повторяемость	[мкм]	<5	<15	<15	<10	<10
Температурный дрейф*	[%]	±2	±5	±5	±4	±4
Рабочая температура	[°C]	0...+60	-10...+70	-10...+70	0...+60	0...+60
Напряжение питания V _s	[В]	15...30 постоянный ток				
Макс. потребление тока	[мА]	50	40	20	35	20
Выходной сигнал		0...20 мА	4...20 мА	0...10 В	4...20 мА	1...9 В
Время отклика	[мс]	<2	<2	<2	<5	<5
R нагрузки V _s min/ V _s max	[Ом]	<100/ 400	<330/ 1000	>1000	<500/ 1000	>1000
Защита от		Обратная полярность / короткое замыкание				
Материал корпуса		95Mn28	никелированная бронза			
Конструкция корпуса	[мм]	M12 цилиндрический	M18 цилиндрический	M18 цилиндрический	прямоугольный, 35x20	прямоугольный, 35x20
Диаметр головки	[мм]	10,5	16,5	16,5	17	17
Мин. размер объекта	[мм]	21	33	33	34	34
Степень защиты		IP67				
Материал калибровки		S235 (ST37), ST52, 16MnCr5 / непригоден для алюминия и цветных металлов				

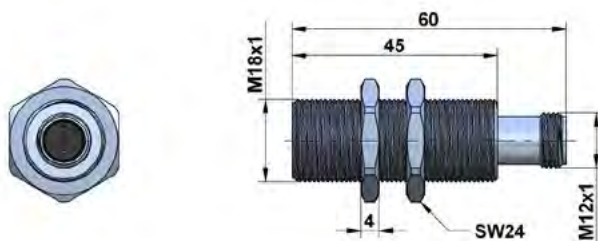
* на полной шкале

ЧЕРТЕЖИ

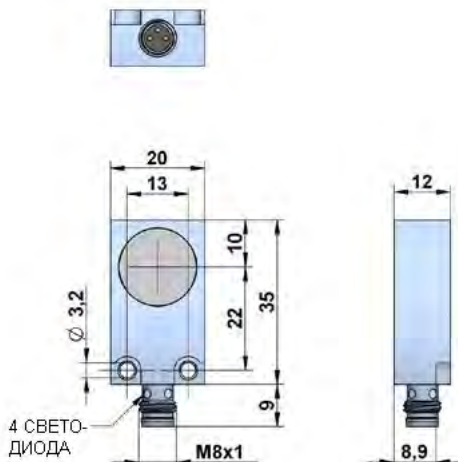
IC12-02



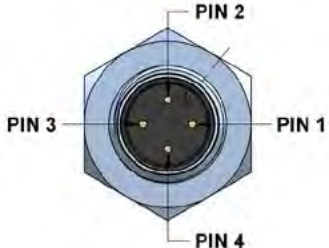
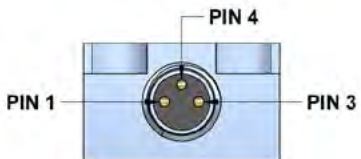
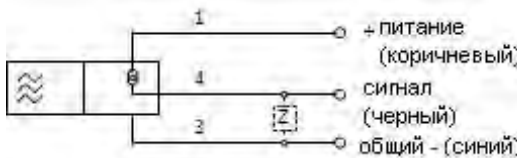
IC18-08, IC18-08-V



IC2035-03, IC2035-03-V



ЭЛЕКТРИЧЕСКОЕ ПОДКЛЮЧЕНИЕ

<p>IC12-02, IC18-08, IC18-08-V</p> 	<p>IC2035-03, IC2035-03-V</p> 	<p>Назначение контактов</p>  <p>1 — + питание (коричневый) 4 — сигнал (черный) 3 — общий - (синий)</p>
---	--	---

КОД ЗАКАЗА

IC12-02

IC18-08

IC18-08-V

IC2035-03

IC2035-03-V

ПРИНАДЛЕЖНОСТИ

Соединительный кабель, 4 контакта для IC12-02 и IC18-08

K4P2M-S-M12	2 м, прямой разъем, M12
K4P5M-S-M12	5 м, прямой разъем, M12
K4P10M-S-M12	10 м, прямой разъем, M12
K4P2M-SW-M12	2 м, угловой разъем, M12
K4P5M-SW-M12	5 м, угловой разъем, M12
K4P10M-SW-M12	10 м, угловой разъем, M12

Соединительный кабель 3 контакта для IC2035

K3P2M-S-M8	2 м, прямой разъем, M8
K3P5M-S-M8	5 м, прямой разъем, M8
K3P10M-S-M8	10 м, прямой разъем, M8



Дистрибьютор в России

АО „Сенсор Системс“ 117186, г.Москва,
ул. Нагорная, д. 3А, эт. 2, пом. I, ком. 39

Тел. +7 (495) 649 63 70
Факс. +7 (495) 649 63 70

Производитель

eddyLab GmbH
Mehlbeerenstr. 4
82024 Taufkirchen

