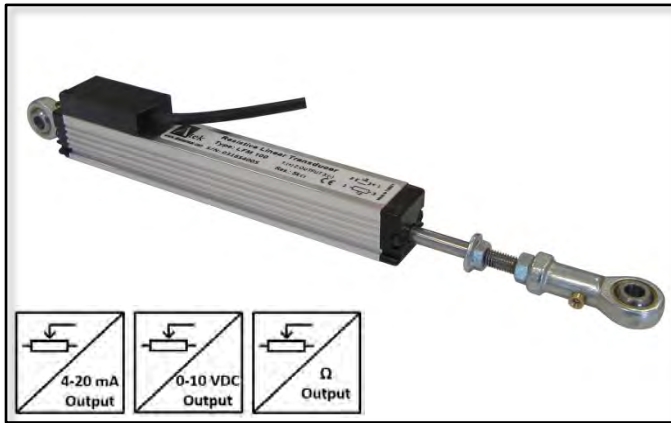


ДАТЧИКИ ЛИНЕЙНЫХ ПЕРЕМЕЩЕНИЙ

“Проушины с обеих сторон, компактный корпус”

LFM



ОБЩЕЕ ОПИСАНИЕ

- Корпус с шарнирными проушинами с обеих сторон
- Потенциометрический принцип измерений
- Потенциометрический, 4-20 мА или 0-10В варианты аналоговых выходов
- Кабель или разъем DIN 43650-С
- Диапазоны измерений от 10 до 300 мм
- Срок службы до 100 млн. движений
- Высокая точность измерений
- Высокая скорость перемещений до 5 м/с
- Компактная конструкция

Датчики серии LFM могут использоваться для линейных или угловых измерений благодаря наличию шарнирных проушин с обеих сторон.

Датчики дают абсолютные показания, поскольку используют потенциометрический принцип измерений, выходной сигнал пропорционален положению штока даже после прерывания питания. Возможные варианты выходного сигнала потенциометрический, 4-20 мА (опционально 0-20 мА) или 0-10 В.

Благодаря использованию чувствительного элемента из линеаризованного проводящего пластика и специального подвижного контакта, датчики мало подвержены износу и срок службы может составлять 100 млн. движений.

ТЕХНИЧЕСКИЕ ХАРАКТЕРИСТИКИ

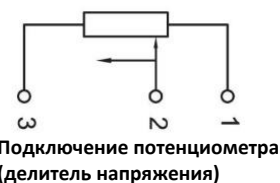
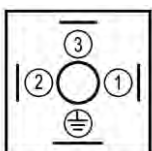
Модель	LFM-10	LFM-25	LFM-50	LFM-75	LFM-100	LFM-125	LFM-150	LFM-200	LFM-250	LFM-300
Электрический ход (мм)	10	25	50	75	100	125	150	200	250	300
Механический ход (мм)	12	27	52	77	102	127	152	202	252	302
Линейность	±1%	±0,5%	±0,4%	±0,25%	±0,2%	±0,2%	±0,2%	±0,1%	±0,1%	±0,1%
Повторяемость	0,01 мм									
Скорость перемещений	не более 5 м/с									
Чувствит. элемент	Проводящий пластик									
Сопротивление	5 кОм, 10 кОм (другое на заказ)									
Выходной сигнал	4-20 мА (опционально 0...20 мА), 0-10 В или потенциометрический									
Напряжение питания	Для моделей с выходом по току или напряжению: 12...30 В пост. тока									
	Для моделей с потенциометрическим выходом: макс. 42 В									
Электрич. подключение	разъем DIN 43650-С или экранированный кабель 3 x 0,14 мм ²									
Рабочая температура	-30°C...+100°C									
Степень защиты	IP40									
Срок службы	100 млн. движений									
Материал штока	Нержавеющая сталь									
Материал корпуса	Алюминий									

ЭЛЕКТРИЧЕСКОЕ ПОДКЛЮЧЕНИЕ

СИГНАЛ	ЦВЕТ ПРОВОДА	РАЗЪЕМ DIN 43650-С
+ Питание	Красный	Контакт 1
Выходной сигнал*	Желтый	Контакт 2
- Общий	Черный	Контакт 3

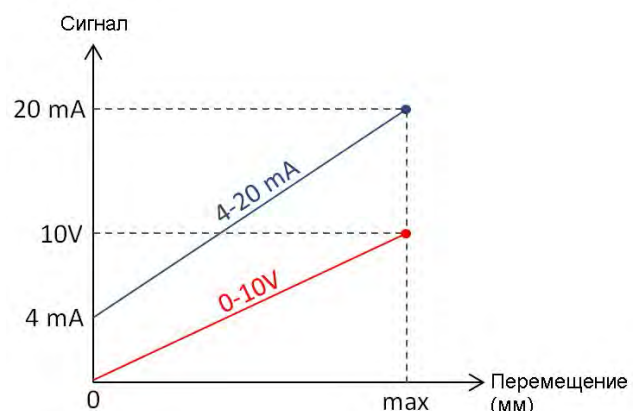
* Выходной сигнал может быть потенциометрическим, 0-10 В или 4-20 мА в зависимости от модели (см. таблицу характеристик).

Разъем DIN 4365 0-С



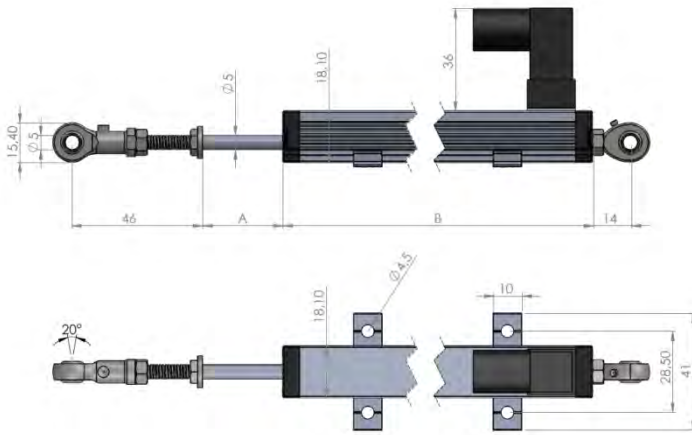
Примечание: Минусовой контакт питания и выходного сигнала общий. Подключение выполняется 3-х проводным кабелем.

График аналогового выхода

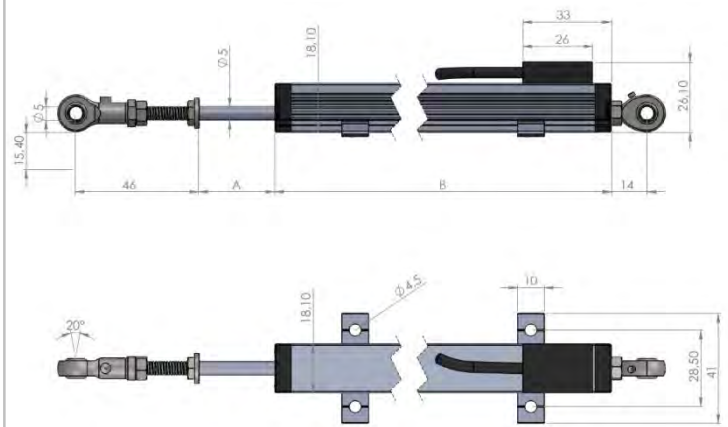


МЕХАНИЧЕСКИЕ РАЗМЕРЫ (мм)

МОДЕЛЬ С РАЗЪЕМОМ DIN 43650-C



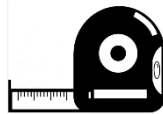
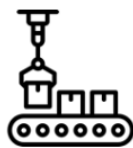
МОДЕЛЬ С КАБЕЛЕМ 3 x 0,14 мм²



	Диапазон (мм)	10	25	50	75	100	125	150	200	250	300
Потенциметрический выход (кабель или разъем)	A	12	27	52	77	102	127	152	202	252	302
	B	48	63	88	113	138	163	188	238	288	338
Выход 0-10В или 4-20 мА (кабель)	A	12	27	52	77	102	127	152	202	252	302
	B	48	63	88	113	138	163	188	238	288	338
Выход 0-10В или 4-20 мА (разъем)	A	12	27	52	77	102	127	152	202	252	302
	B	82	97	122	147	172	197	222	272	322	372

ПРИМЕРЫ ПРИМЕНЕНИЯ

- Измерения /технологический контроль
- Промышленное оборудование, такое как деревообрабатывающие станки, упаковочные машины, сварочные механизмы.
- Сборочные / контрольные устройства
- Медицинское оборудование
- Строительное оборудование



КОД ЗАКАЗА

Модель

L F M - X - X - X - X

Диапазон измерений

Различные диапазоны от 10 до 300 мм. см. таблицу характеристик

Выходной сигнал

A: 4-20 мА (*опционально 0-20 мА)
V: 0-10 В
без обознач.: потенциметрический

Сопротивление

5K: 5 кОм
10K: 10 кОм

Электрическое подключение

Без обознач.: разъем DIN43650-C
2M: кабель 2 м (стандарт)
(*Другая длина кабеля на заказ)



Поставщик: АО "Сенсор Системс"

117186, г.Москва, ул. Нагорная, д. 3А, эт. 2, пом. I, ком. 39. Тел./факс: (495) 649-63-70. info@sensor-systems.ru