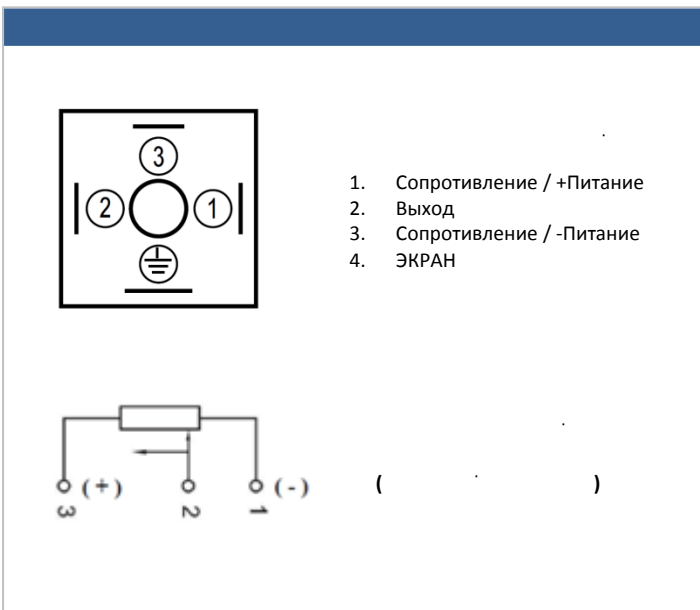
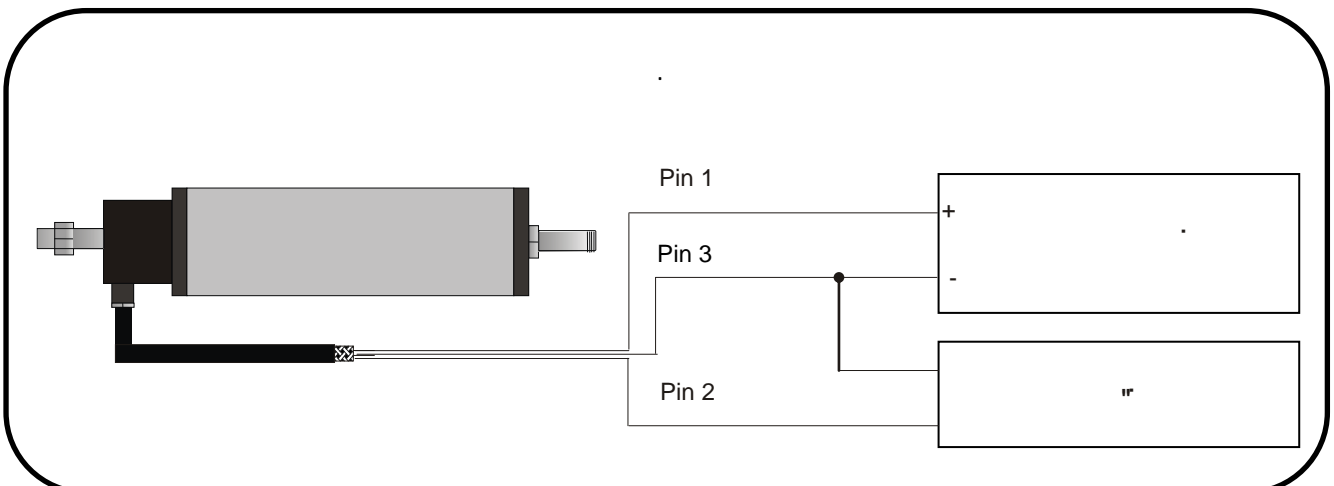


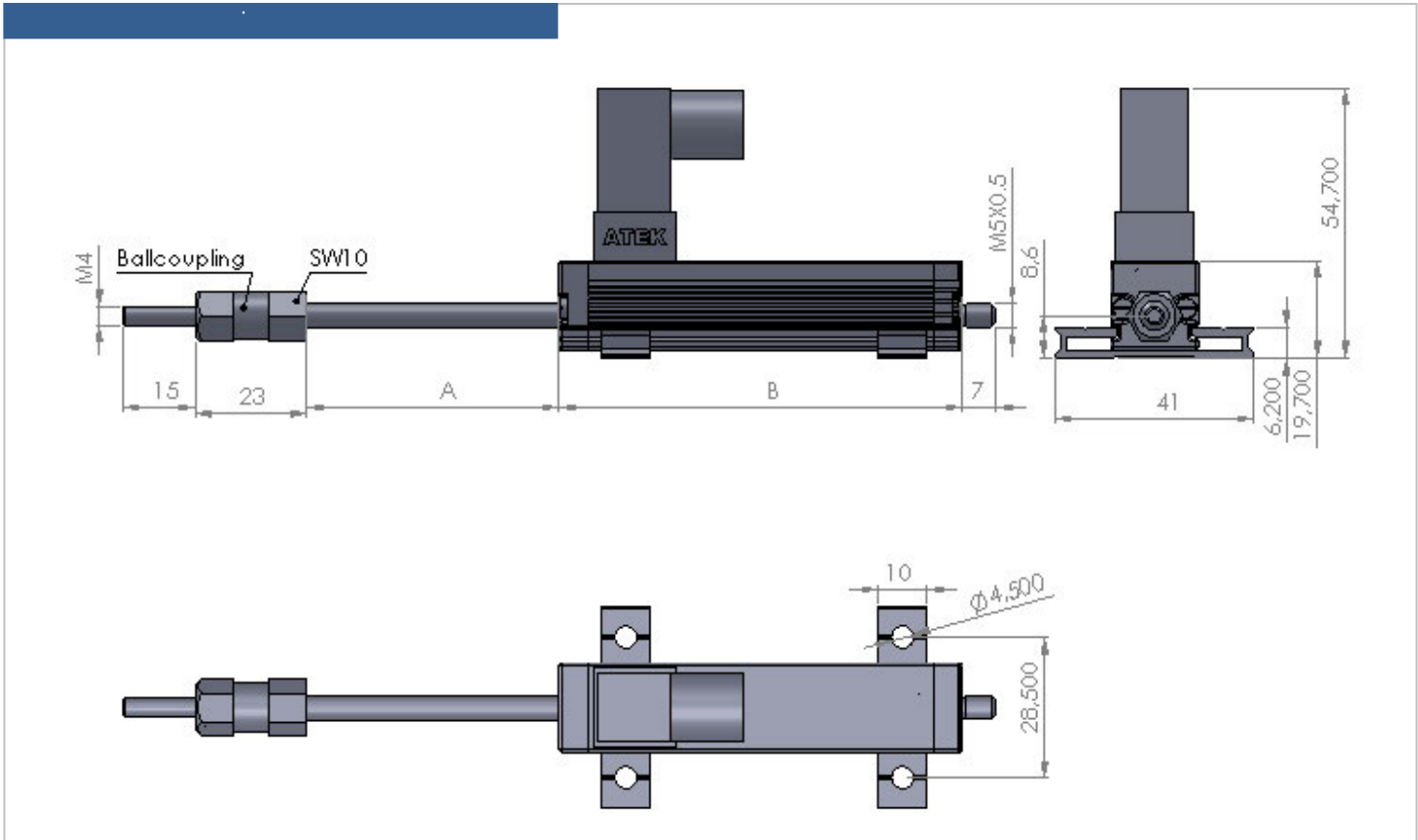
- Потенциометрическое измерение
- Диапазоны от 10 мм до 150 мм
- Высокое разрешение
- Рабочий цикл - до 100 миллионов движений
- Высокая рабочая скорость - 5 м/с
- Малый размер

LT - это высокоточный потенциометрический промышленный датчик линейного перемещения с долговечным проводником, применяемый для абсолютного измерения позиции в системах измерения и управления.



( )	10 – 25 – 50 – 75 – 100 – 150
	Проводящий пластик
	Потенциометрический
	зависит от диапазона измерений
	4-контактное гнездо DIN43650
	Максимум 42 VDC
	5 кОм – 10 кОм ±%20 (другие - опционально)
	-30°C +100°C
	100 миллионов движений
	Нержавеющая сталь
	Анодированный алюминий





( )	25	50	75	100	150
<b>A</b>	27	52	77	102	152
<b>B</b>	48	73	98	123	173
	25	50	75	100	150
	27	52	77	102	152

Один из стандартных вариантов от 10 мм до 150 мм

L T - 1 0 0

