

СЕРИЯ AXIS | ЛАЗЕРНЫЕ ДАТЧИКИ

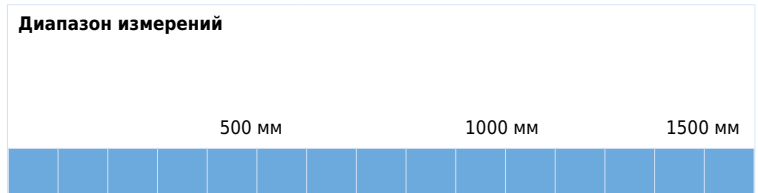
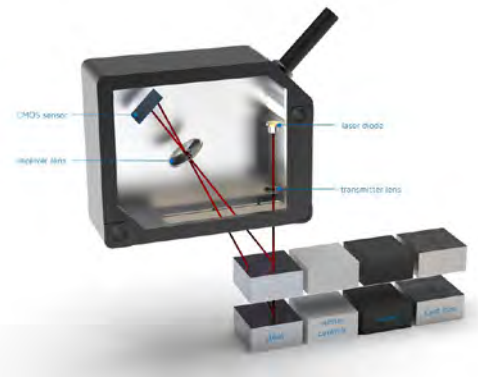
Быстрые, высокоточные датчики, основанные на триангуляционном принципе



- AXIS-M: Миниатюрные датчики со встроенной электроникой
- AXIS-MX: Миниатюрные датчики для диапазона до 500 мм
- AXIS-P: Высокопроизводительные датчики для промышленной автоматизации
- AXIS-HP: Высокоточные датчики для контроля качества
- AXIS-LR: Датчики для контроля перемещений в больших диапазонах

Лазерные датчики серии AXIS предназначены для бесконтактных измерений без износа. На основе триангуляционного принципа проводится измерение расстояния до объекта. Датчик излучает лазерный луч, который отражается от объекта. Отраженный луч проходит через линзу приемника датчика под определенным углом, попадая на чувствительную матрицу. Изменение положения объекта приводит к изменению угла отраженного луча и перемещению активной области по чувствительной матрице. Таким образом, вычисляется расстояние до объекта. Благодаря обработке результатов на встроенном контроллере датчик пригоден для использования на различных материалах. Устойчивые измерения возможны даже на сложных и изменяющихся поверхностях.

Серия AXIS состоит из различных датчиков, оптимизированных для определенных задач.



Миниатюрные датчики

Высокая точность в компактном корпусе	AXIS-M		<ul style="list-style-type: none"> 10 мм 20 мм 104 мм
	AXIS-MX		<ul style="list-style-type: none"> 10 мм 40 мм 100 мм 300 мм 500 мм

Высокопроизводительные датчики

Высокопроизводительные датчики для промышленной автоматизации	AXIS-P		<ul style="list-style-type: none"> 40 мм 100 мм 250 мм 500 мм 800 мм
	AXIS-P-800		

Высокоточные датчики

Датчики с погрешностью в субмикронном диапазоне	AXIS-HP близкие расстояния		<ul style="list-style-type: none"> 40 мм 100 мм 200 мм
	AXIS-HP средние расстояния		<ul style="list-style-type: none"> 500 мм 900 мм 1350 мм

Датчики для больших расстояний

Для расстояний до 13 м	AXIS-LR большие расстояния		<ul style="list-style-type: none"> 3,8 м 13 м
------------------------	----------------------------	--	---



Погрешность измерений (относительное отклонение линейности)	Частота измерений	Форма луча		Вход/выход			Особенности	Страница
		Точка	Линия	Аналоговый	Цифровой интерфейс	Вход		
± 0,15%	2,2 кГц	■		Аналоговый	RS 485	Обучение	<ul style="list-style-type: none"> ■ Самый маленький датчик со встроенной электроникой ■ Надежный металлический корпус 	4
± 0,39%								
± 0,33%	2,2 кГц	■		Аналоговый	RS 484, RS 232	Обучение	<ul style="list-style-type: none"> ■ Миниатюрные датчики с диапазонами до 500 мм ■ Надежный металлический корпус 	5
± 0,45%		■	■					
± 0,3%								
± 0,45%								
± 0,4%								
± 0,7%								
± 0,15%	2,2 кГц	■	■	Аналоговый	-	Обучение/ Синхр.	<ul style="list-style-type: none"> ■ Автоматическое распознавание требуемого выходного сигнала 	6
± 0,2%								
± 0,4%								
± 0,4%								
± 1,25%								
± 0,06%	2,5 кГц	■	■	Аналоговый	RS 485	Синхронизация	<ul style="list-style-type: none"> ■ Разрешение до 0,7 мкм, линейность до 0,06% ■ Расстояния до 1500 мм ■ окусное расстояние оптимизировано для сложных объектов ■ Малая чувствительность к внешней засветке ■ Контроль допусков ± пределы ■ Выбираемые фильтры 	7
± 0,07%								
± 0,09%	2,5 кГц	■	■	Аналоговый	-	Обучение	<ul style="list-style-type: none"> ■ Датчики для расстояний до 13 м 	8
± 0,12%								
± 0,19%								
± 0,32%								
± 0,4%	0,1 кГц	■		Аналоговый	-	Обучение	<ul style="list-style-type: none"> ■ Датчики для расстояний до 13 м 	8
± 0,11%								



СЕРИЯ AXIS-MX | МИНИАТЮРНЫЕ

AXIS-MX	МИНИАТЮРНЫЕ						
Расстояние до объекта [мм]	50 ... 60	60 ... 100	100 ... 200	50 ... 350	50 ... 350	50 ... 550	50 ... 550
Диапазон измерений [мм]	10	40	100	300	300	500	500
Разрешение	15 мкм	15 ... 38 мкм	39 ... 150 мкм	10 ... 400 мкм	50 ... 400 мкм	10 ... 1150 мкм	90 ... 1150 мкм
Линейность	± 45 мкм ± 0,45%	± 47...± 118 мкм ± 0,30%	± 123..± 457 мкм ± 0,45%	± 50... ± 1200 мкм ± 0,40%	± 180 ...± 1200 мкм ± 0,40%	± 80..± 3500 мкм ± 0,70%	± 300..± 3500 мкм ± 0,70%
Время отклика	2 мс		0,9 мс		2 мс		
Класс лазера	1			2			
Температурный дрейф	± 0,07%(макс. расстояние до объекта)/К			± 0,04%(макс. расст. до объекта)/К		± 0,07%(макс. расст. до объекта)/К	
Форма луча	Точка или линия						
Материал корпуса	Алюминий						
Габаритные размеры	13,4 × 48,2 × 40 мм						
Подключение	M8, 4-контакта						
Рабочая температура	0 ... +50 °С						
Степень защиты	IP67						
Внешнее освещение	100 кЛк		20 кЛк		100 кЛк		
Аналоговый выход	Ток / напряжение						
Цифровой интерфейс	RS485 или RS232						
Дискретный выход	-						
Функция входа	Обучение						
Настройка	Параметризация по процедуре обучения кнопкой или внешним сигналом						

КОД ЗАКАЗА ДАТЧИКА С ФОРМОЙ ЛУЧА ТОЧКА

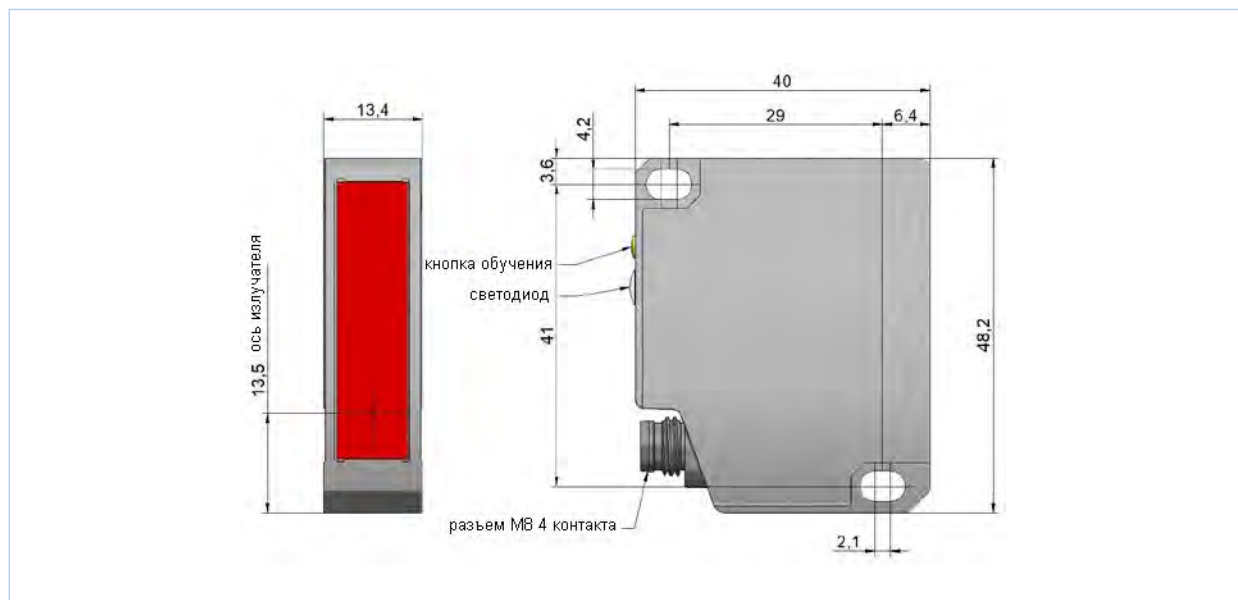
Токовый выход	AXIS-MX-10-1	AXIS-MX-40-1	AXIS-MX-100-1	AXIS-MX-300-1	-	AXIS-MX-500-1	-
Выход по напряжению	AXIS-MX-10-2	AXIS-MX-40-2	AXIS-MX-100-2	AXIS-MX-300-2	-	AXIS-MX-500-2	-
RS485	-	-	-	-	AXIS-MX-300-11	-	AXIS-MX-500-11
RS232	-	-	-	-	AXIS-MX-300-12	-	AXIS-MX-500-12

КОД ЗАКАЗА ДАТЧИКА С ФОРМОЙ ЛУЧА ЛИНИЯ

Токовый выход	-	-	-	AXIS-MX-300-5	-	AXIS-MX-500-5	-
Выход по напряжению	-	-	-	AXIS-MX-300-6	-	AXIS-MX-500-6	-
RS485	-	-	-	-	AXIS-MX-300-15	-	AXIS-MX-500-15
RS232	-	-	-	-	AXIS-MX-300-16	-	AXIS-MX-500-16

ГАБАРИТНЫЕ И ПРИСОЕДИНИТЕЛЬНЫЕ РАЗМЕРЫ

■ AXIS-MX



СЕРИЯ AXIS-P | ВЫСОКОПРОИЗВОДИТЕЛЬНЫЕ



AXIS-P	ВЫСОКОПРОИЗВОДИТЕЛЬНЫЕ								AXIS-P-800
Расст. до объекта [мм]	30 ...70	30 ...130	50 ...300	100 ...600	30 ...70	30 ...130	50 ... 350	100 ...600	200 ...1000
Диапазон измер. [мм]	40	100	250	500	40	100	250	500	800
Разрешение [мкм]	4 ...20	5 ...60	10 ...330	15 ...670	4 ... 20	5 ...60	10...330	15...670	20...400
Линейность	± 12 ... ± 60 мкм ±0,15%	± 15 ... ± 200 мкм ±0,20%	± 30 ... ± 1000 мкм ± 0,40%	± 50 ... ± 2000 мкм ± 0,40%	± 12 ... ± 60 мкм ±0,15%	± 15 ... ± 200 мкм ±0,20%	± 30 ... ± 1000 мкм ±0,40%	± 50 ... ± 2000 мкм ±0,40%	± 0,11.. 1,65 мм
Время отклика	0,9 мс				0,9 мс				< 4 мс
Класс лазера	2				2				
Температурный дрейф	[(макс. расст. до объекта)/К] -				± 0,015%		± 0,03%		< 0,02 %
Форма луча	Точка				Точка или линия				
Материал корпуса	Цинковое литье								Алюминий
Габаритные размеры	[мм] 13,4 × 48,2 × 40								20,4x135x45
Подключение	M12, 5-контактов				M12, 8-контактов				
Рабочая температура	0 ... +50 °С								
Степень защиты	IP67								
Внешнее освещение	-				50 кЛк	40 кЛк	8 кЛк	10 кЛк	< 10 кЛк
Аналоговый выход	Ток/напряжение								
Дискретный выход	-				Сигнализация нарушения пределов				
Функция входа	Обучение				Обучение и синхронизация				
Настройка	Параметризация по процедуре обучения кнопкой или внешним сигналом, автоматическое распознавание выхода ток/напряжение								

КОД ЗАКАЗА ДАТЧИКА С ФОРМОЙ ЛУЧА ТОЧКА

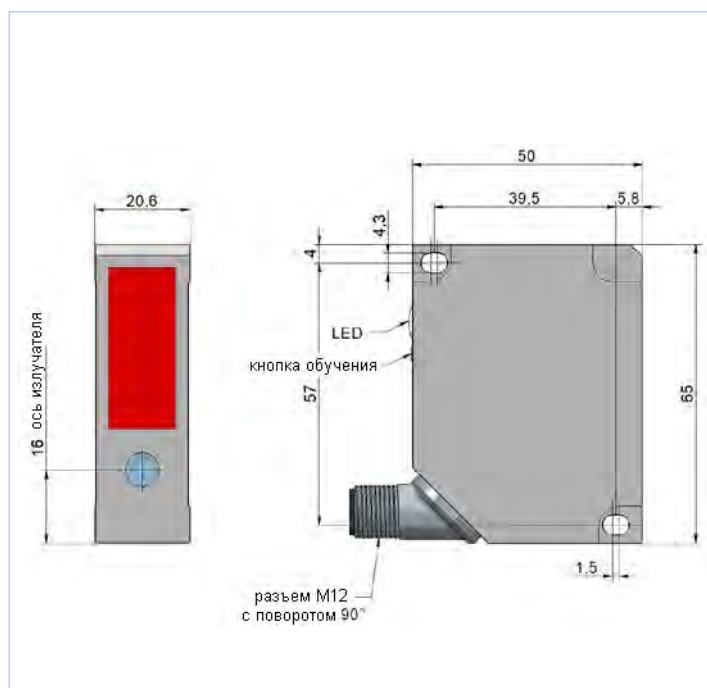
Токовый выход	AXIS-P-40-1	AXIS-P-100-1	AXIS-P-250-1	AXIS-P-500-1	-	-	-	-	-
Выход по напряжению	AXIS-P-40-2	AXIS-P-100-2	AXIS-P-250-2	AXIS-P-500-2	-	-	-	-	-
Ток/напряжение	-	-	-	-	AXIS-P-40-7	AXIS-P-100-7	AXIS-P-250-7	AXIS-P-500-7	AXIS-P-800-3

КОД ЗАКАЗА ДАТЧИКА С ФОРМОЙ ЛУЧА ЛИНИЯ

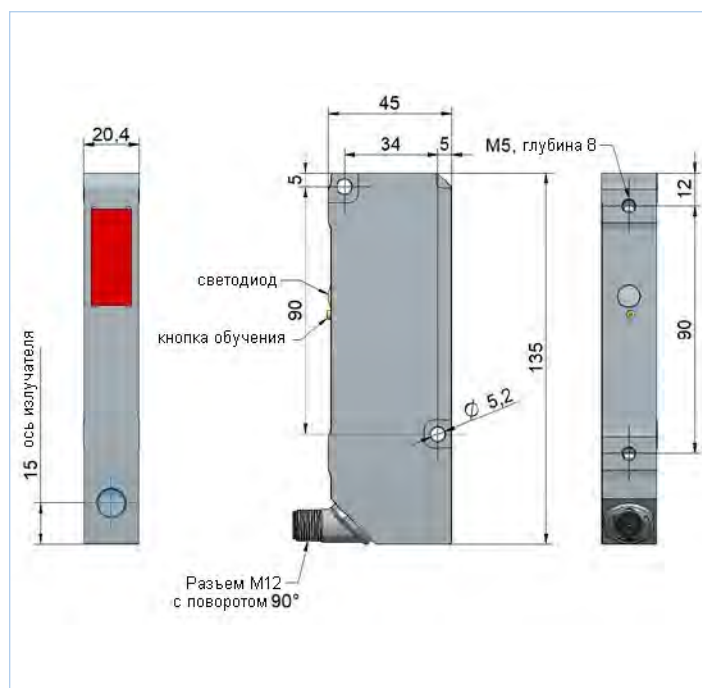
Ток/напряжение	-	-	-	-	AXIS-P-40-8	AXIS-P-100-8	AXIS-P-250-8	AXIS-P-500-8	AXIS-P-800-4
----------------	---	---	---	---	-------------	--------------	--------------	--------------	--------------

ГАБАРИТНЫЕ И ПРИСОЕДИНИТЕЛЬНЫЕ РАЗМЕРЫ

■ AXIS-P



■ AXIS-P-800





СЕРИЯ AXIS-HP | ВЫСОКОТОЧНЫЕ

AXIS-HP	МАЛОЕ РАССТОЯНИЕ			СРЕДНЕЕ РАССТОЯНИЕ			
	[]	30 ... 70	40 ... 140	50 ... 250	100 ... 600	100 ... 1000	150 ... 1500
[]	40	100	200	500	900	1350	
	55 ... 70	110 ... 140	200 ... 250	400 ... 600	750 ... 1000	1000 ... 1500	
	65	130	240	500	1000	1500	
[]	0,7 ... 1	1,2 ... 2,5	1,4 ... 6,3	3 ... 24	3 ... 63	13 ... 125	
	0,1 ... 0,3	0,3 ... 0,7	0,3 ... 2	1 ... 9	1 ... 32	3 ... 63	
	³ 24	³ 70	³ 180	³ 600	³ 1710	³ 4320	
	³ 0,06%	³ 0,07%	³ 0,09%	³ 0,12%	³ 0,19%	³ 0,32%	
	0,8						
	2,5						
	1			1	2	1	2
[]	[K]	³ 0,009%	³ 0,014%	³ 0,025%	³ 0,038%	³ 0,065%	³ 0,1%
	26 Ù 74 Ù 55						
	M12, 8-			M12, 8-			
	10 ... +50 °C						
	IP67						
	28	35	< 170	170	300	< 100	35
	/ RS485						
	RS485						
	Расстояние или контроль пределов:						
	различные режимы						

КОД ЗАКАЗА ДАТЧИКА С ФОРМОЙ ЛУЧА ТОЧКА

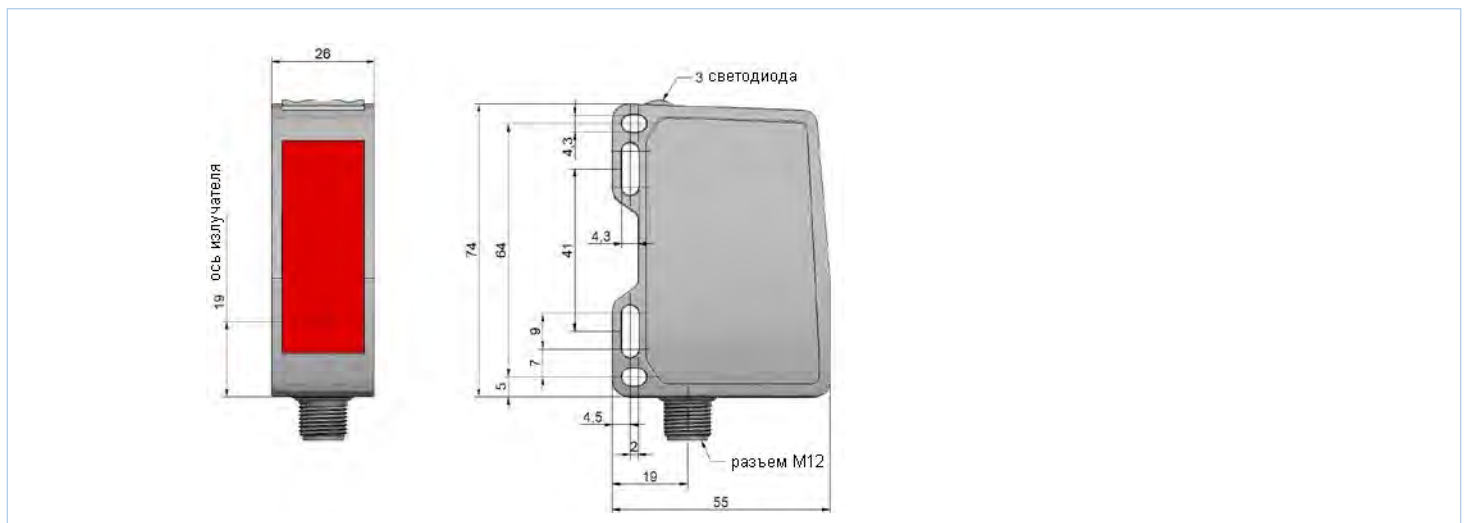
Функция:	AXIS-HP-40-1	AXIS-HP-100-1	AXIS-HP-200-1	AXIS-HP-500-1	AXIS-HP-500-5	AXIS-HP-900-1	AXIS-HP-900-5	AXIS-HP-1350-1	-
Функция: контр. пределов	AXIS-HP-40-2	AXIS-HP-100-2	AXIS-HP-200-2	-	-	-	-	-	-

КОД ЗАКАЗА ДАТЧИКА С ФОРМОЙ ЛУЧА ЛИНИЯ

Функция:	AXIS-HP-40-3	AXIS-HP-100-3	AXIS-HP-200-3	AXIS-HP-500-3	AXIS-HP-500-7	AXIS-HP-900-3	AXIS-HP-900-7	AXIS-HP-1350-3	AXIS-HP-1350-7
Функция: контр. пределов	AXIS-HP-40-4	AXIS-HP-100-4	AXIS-HP-200-4	-	-	-	-	-	-

ГАБАРИТНЫЕ И ПРИСОЕДИНИТЕЛЬНЫЕ РАЗМЕРЫ

■ AXIS-HP





СЕРИЯ AXIS-LR | БОЛЬШОЕ РАССТОЯНИЕ

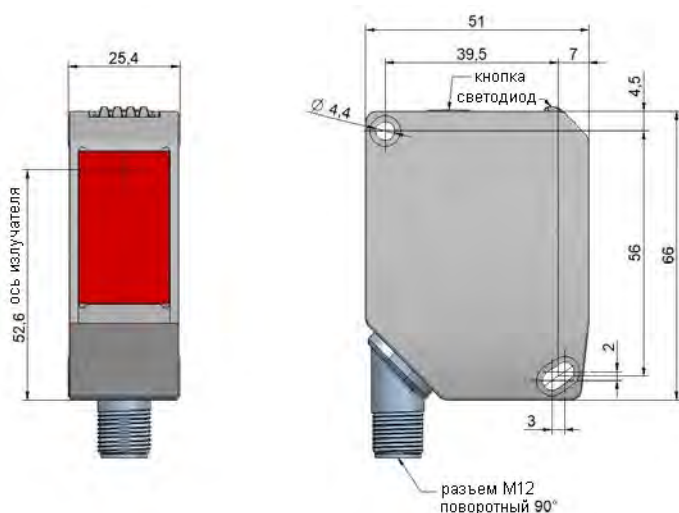
AXIS-LR	БОЛЬШОЕ РАССТОЯНИЕ	
Расстояние до объекта [мм]	200 ... 4000	200 ... 13 000
Диапазон измерений [мм]	3800	12 800
Разрешение	1,3 мм	5 мм
Повторяемость	± 5 мм	± 15 мм
Линейность	± 15 мм ± 0,49%	± 15 мм ± 0,11%
Время отклика	20 мс	
Класс лазера	2	
Темп. дрейф	± 0,005% (макс. расст. до объекта)/К	± 0,003% (макс. расст. до объекта)/К
Форма луча	Точка	
Материал корпуса	Алюминий	
Габаритные размеры	25,4 × 66 × 51 мм	
Подключение	M12, 5-контактов	
Рабочая температура	-25 ... +50 °С	
Степень защиты	IP67	
Внешнее освещение	40 кЛк	
Аналоговый выход	Ток и напряжение	
Дискретный выход	Сигнализация пределов	
Функция входа	Обучение	
Настройка	Параметризация по процедуре обучения кнопкой или внешним сигналом	

КОД ЗАКАЗА ДАТЧИКА С ФОРМОЙ ЛУЧА ТОЧКА

Токовый выход	AXIS-LR-3800-1	AXIS-LR-12800-1
Выход по напряжению	AXIS-LR-3800-2	

ГАБАРИТНЫЕ И ПРИСОЕДИНИТЕЛЬНЫЕ РАЗМЕРЫ

■ AXIS-LR



ПРИНАДЛЕЖНОСТИ

■ СОЕДИНИТЕЛЬНЫЙ КАБЕЛЬ (ЭКРАНИРОВАННЫЙ) ДЛЯ РАЗЪЕМА ДАТЧИКА

КАБЕЛЬ С ПРЯМЫМ ОТВЕТНЫМ РАЗЪЕМОМ		КАБЕЛЬ С УГЛОВЫМ ОТВЕТНЫМ РАЗЪЕМОМ			
AXIS-M / AXIS-MX	K4P2M-S-M8	2	AXIS-M / AXIS-MX	K4P2M-SW-M8	2
	K4P5M-S-M8	5		K4P5M-SW-M8	5
	K4P10M-S-M8	10		K4P10M-SW-M8	10
AXIS-P / AXIS-P-800 / AXIS-HP / AXIS-LR	K5P2M-S-M12	2	AXIS-HP	K5P2M-SW-M12	2
	K5P5M-S-M12	5		K5P5M-SW-M12	5
	K5P10M-S-M12	10		K5P10M-SW-M12	10
	K8P2M-S-M12	2		K8P2M-SW-M12	2
	K8P5M-S-M12	5		K8P5M-SW-M12	5
	K8P10M-S-M12	10		K8P10M-SW-M12	10

■ КРЕПЕЖНЫЕ КРОНШТЕЙНЫ

AXIS-M	-	AXIS-M,
AXIS-MX	-	AXIS-MX,
AXIS-P	-	AXIS-P, Stahl
AXIS-HP	-	X7 90 ² AXIS-HP,
	-	X7 30 ² AXIS-HP,
	-	X7 30 ² AXIS-HP,

■ РЕГУЛИРУЕМЫЕ КРОНШТЕЙНЫ

FLEXMOUNT	
FLEXMOUNT AXIS-M	■
FLEXMOUNT AXIS-MX	■

ПОДКЛЮЧЕНИЕ

■ AXIS-M, AXIS-MX | M8

КОНТ.	ЦВЕТ ПРОВОДА	НАЗНАЧЕНИЕ		
		АНАЛОГОВЫЙ	RS232	RS485
1	коричневый	+Питание		
2	белый	обучение	TxD	Rx/ Tx -
3	синий	- Питание		
4	черный		RxD	Rx/ Tx +

■ AXIS-P | M12

КОНТ.	НАЗНАЧЕНИЕ	ЦВЕТ ПРОВОДА
1	+Питание	коричневый
2	Сигнал	белый
3	- Общий	синий
4	не исп.	черный
5	внешн. обучение	серый

■ AXIS-P, AXIS-P-800 | M12

КОНТ.	НАЗНАЧЕНИЕ	ЦВЕТ ПРОВОДА
1	не исп.	белый
2	+Питание	коричневый
3	сигнал ток	зеленый
4	внешнее обучение	желтый
5	сигнализ. пределов	серый
6	сигнал напряжение	розовый
7	- Общий	синий
8	синхронизация	красный

■ AXIS-HP | M12

КОНТ.	НАЗНАЧЕНИЕ	ЦВЕТ ПРОВОДА
1	Rx/Tx-	белый
2	+Питание	коричневый
3	сигнал	зеленый
4	выход	желтый
5	сигнализ. пределов	серый
6	Rx/Tx+	розовый
7	- Общий	синий
8	вход синхрониз.	красный

■ AXIS-LR | M12

КОНТ.	НАЗНАЧЕНИЕ	ЦВЕТ ПРОВОДА
1	+ Питание	коричневый
2	Сигнал	белый
3	- Общий	синий
4	сигнализ. пределов	черный
5	внешнее обучение	серый



Возможны изменения без предварительного уведомления

Дистрибьютор в России

АО „Сенсор Системс“ 117186, г.Москва,
ул. Нагорная, д. 3А, эт. 2, пом. I, ком. 39

Производитель eddylab GmbH

Тел. +7 (495) 649 63 70
Факс. +7 (495) 649 63 70

Mehlbeerenstr. 4
82024 Taufkirchen

