

ЛИНЕЙНЫЙ ПОТЕНЦИОМЕТР



Серия LMS18

Ключевые особенности:

- Раздвижной линейный потенциометр с магнитным перемещением ползунка
- Диапазоны измерений от 50 до 1000 мм
- Линейность до $\pm 0,05\%$
- Скорость перемещений ≤ 5 м/с
- Степень защиты IP67
- Рабочая температура $-30...+100$ °C
- Срок службы $>25 \times 10^6$ м или $>100 \times 10^6$ ходов, что случится раньше
- пассивный чувствительный элемент по EN 60079-11

Содержание:

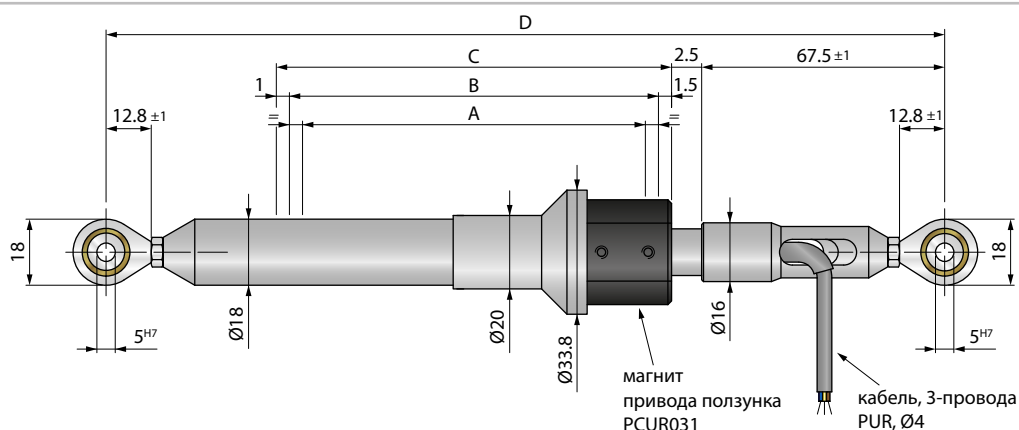
| | |
|----------------------------|-------|
| Технические характеристики |2 |
| Размеры |2 |
| Электрическое подключение |3 |
| Принадлежности |3 |
| Код заказа |4 |

ТЕХНИЧЕСКИЕ ХАРАКТЕРИСТИКИ

| | | | | | | | |
|--|---------------------|--|-----|-----------------------|-----------------------------------|--|--|
| Диапазон измерений | [мм] | 50 | 100 | 150 200 250 300 | 350 400 450 500 550 600 | 650 700 750 800 850 900 950 1000 | |
| Линейность | [%] | ±0,1 | | ±0,05 | | | |
| Повторяемость | [мм] | | | | | | ≤0,08 |
| Разрешение | | теоретически бесконечное, ограничено качеством питания | | | | | |
| Чувствительность (без гистер.) | [мм] | | | | | | 0,05...0,1 |
| Гистерезис | [мм] | | | | | | ≤0,25 |
| Усилие перемещений | [Н] | | | | | | ≤0,5 |
| Скорость перемещений | [м/с] | | | | | | ≤5 |
| Макс. ускорение | [м/с ²] | | | | | | ≤10 |
| Сопротивление | [кОм] | | | 5 | 10 | 20 | |
| Допуск сопротивления | [%] | | | | | | ±20 |
| Рассеив. мощность при 40 °C ¹⁾ | [Вт] | 1 | 2 | | | | 3 |
| Макс. напряжение питания | [В] | 40 | | | | | 60 |
| Рекомендуемый ток ползунка | [мкА] | | | | | | <0,1 |
| Макс. ток ползунка | [мА] | | | | | | 10 |
| Электрическая изоляция | | | | | | | >100 МОм при 500 В пост. тока, 2 с, 1 бар |
| Электрическая прочность | | | | | | | <100 мкА при 500 В перем. тока, 50 Гц, 2 с, 1 бар |
| Степень защиты | | | | | | | IP67 |
| Рабочая температура | [°C] | | | | | | -30...+100 |
| Температура хранения | [°C] | | | | | | -50...+120 |
| Влияние температ. на сопротивл. | | | | | | | ±200 10 ⁻⁶ /°C |
| Влияние температуры на выходное напряжение | | | | | | | ≤5 10 ⁻⁶ /°C |
| Вибростойкость | | | | | | | 5...2000 Гц, A _{max} = 0,75 мм, a _{max} = 20 г |
| Ударостойкость | | | | | | | 50 г, 11 мм |
| Срок службы | | | | | | | >25 x 10 ⁶ м или >100 x 10 ⁶ ходов (что случится раньше) |
| Подключение | | | | | | | 3-х проводный кабель (1 м) |
| Материалы корпуса | | | | | | | анодированный алюминий, полисульфон |
| Магнит | | | | | | | полиоксиметилен |
| Крепление | | | | | | | шарнирные проушины |

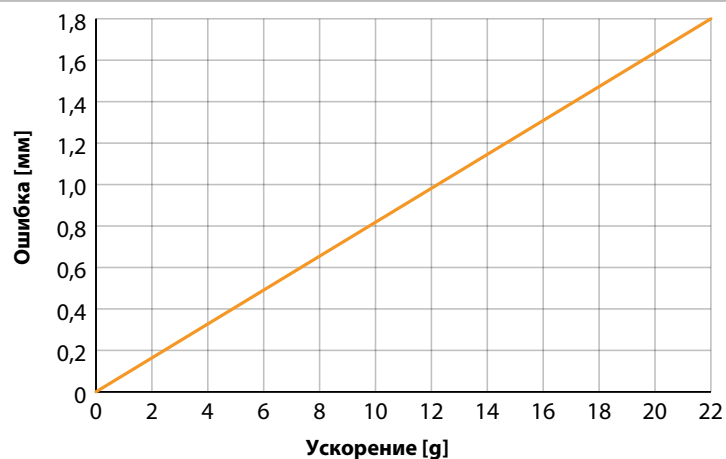
¹⁾ 0 W bei 120 °C

ГАБАРИТНЫЕ И ПРИСОЕДИНИТЕЛЬНЫЕ РАЗМЕРЫ

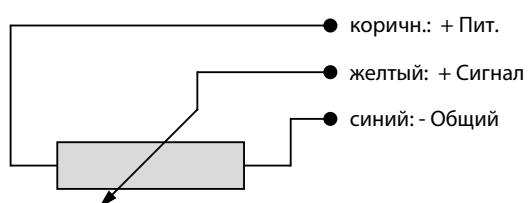


| | | |
|---|----------|-------------------------|
| Электрический полезный ход +1/-0 | A | = диапазон измерений |
| Теоретический электрический ход ±1 | B | диапазон измерений +1 |
| Механический ход | C | диапазон измерений +5 |
| Мин. расстояние между отверст. +3/-5 | D | диапазон измерений +158 |

МАКСИМАЛЬНАЯ ПОГРЕШНОСТЬ ОТСЛЕЖИВАНИЯ



ЭЛЕКТРИЧЕСКОЕ ПОДКЛЮЧЕНИЕ



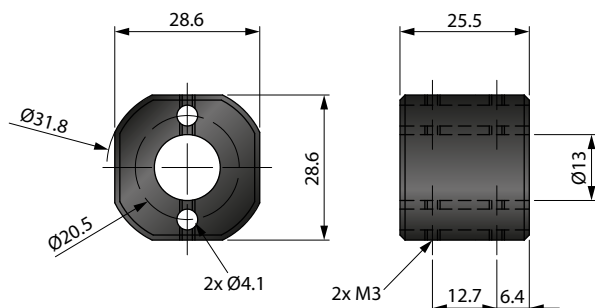
Советы по подключению

- Не подключать датчик как переменное сопротивление!
- Для калибровки использовать диапазон перемещений, в котором выходной сигнал не менее 1 % и не более 99 напряжения питания!

ПРИНАДЛЕЖНОСТИ

Магнит PCUR031

(1 шт. входит в комплект поставки)



Преобразователь сигналов PMX-24

- Преобразует сигнал потенциометра в нормализованный сигнал: 4...20мА, 0...10В, 0...5 В ±10 В, ±5 В
- Вход: потенциометр 1...20 кОм
- Настраиваемый выход
- Монтаж на DIN-рейку
- Подробнее в [Техническом описании PMX-24](#)



КОД ЗАКАЗА

LMS18-G - [] - []

Диапазон измерений [мм]

см. „Технические характеристики“

-
10M

Длина кабеля

стандарт 1 м
опция 10 м

ПРИНАДЛЕЖНОСТИ

Магнит

PCUR031

1 шт. входит в комплект поставки

Преобразователь сигналов для потенциометров

PMX-24

Выходные сигналы: 4...20 мА, 0...10 В, 0...5 В, ±10 В, ±5 В

Возможны изменения без предварительного уведомления

WayCon Positionsmesstechnik GmbH

email: info@waycon.ru

internet: www.waycon.ru

Head Office

Mehlbeerenstr. 4

82024 Taufkirchen / Germany

Tel. +49 (0)89 67 97 13-0

Fax +49 (0)89 67 97 13-250

Дистрибьютор в России

АО „Сенсор Системс“

117186, г.Москва, ул. Нагорная, д. 3А,

эт. 2, пом. I, ком. 39

Тел. +7 (495)649 63 70 Факс +7 (495)649 63 70