

ЛИНЕЙНЫЙ ПОТЕНЦИОМЕТР



Серия LZW2

Ключевые особенности:

- Диаметр корпуса 19 мм
- Варианты монтажа: трубцинами, шарнирными проушинами или фланцем
- Диапазоны измерений от 25 до 300 мм
- Линейность до $\pm 0,05\%$
- Скорость перемещений ≤ 10 м/с
- Степень защиты IP60
- Рабочая температура $-30...+100$ °С
- Срок службы $>25 \times 10^6$ м или $>100 \times 10^6$ ходов, что случится раньше
- пассивный чувствительный элемент по EN 60079-11

Содержание:

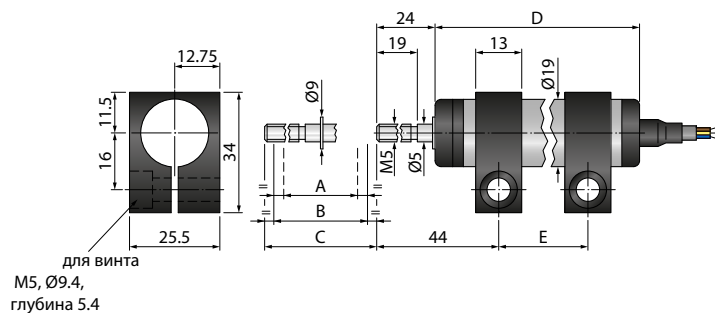
Технические характеристики2
Размеры2
Электрическое подключение3
Код заказа4
Принадлежности4

ТЕХНИЧЕСКИЕ ХАРАКТЕРИСТИКИ

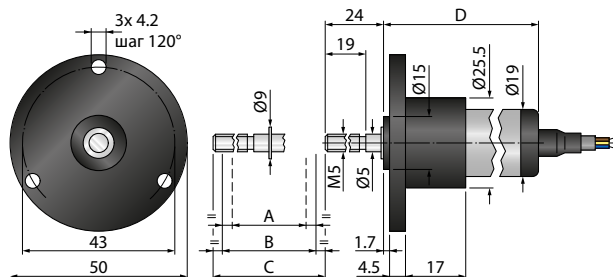
Диапазон измерений	[мм]	25	50	75	100	125	150	175	200	250	300	
Линейность	[%]	±0,2	±0,1			±0,05						
Разрешение		теоретически бесконечное, ограничено качеством питания										
Усилие перемещений	[Н]	≤0,5										
Скорость перемещений	[м/с]	≤10										
Сопротивление	[кОм]	1	2	3	4	5	6	7	8	10	12	
Допуск сопротивления	[%]	±20										
Рассеив. мощн. при 40 °С (0 Вт при 120 °С)	[Вт]	0,8	1,6	2,6	3							
Макс. напряжение питания	[В]	20	40	60								
Рекомендуемый ток ползунка	[мкА]	<0,1										
Макс. ток ползунка	[мА]	10										
Электрическая изоляция		>100 МОм при 500 В пост. тока, 2 с, 1 бар										
Электрическая прочность		<100 мкА при 500 В перем. тока, 50 Гц, 2 с, 1 бар										
Степень защиты		IP60										
Рабочая температура	[°С]	-30...+100										
Температура хранения	[°С]	-50...+120										
Влияние температ. на вых. напряжение	[10 ⁻⁶ /°С]	<1,5										
Вибростойкость		5...2000 Гц, A _{max} = 0,75 мм, a _{max} = 20 г										
Ударостойкость		50 г, 11 мс										
Срок службы		>25 x 10 ⁶ м мкм >100 x 10 ⁶ ходов (что случится раньше)										
Подключение		3-проводный кабель (1 м)										
Материал штока		нержавеющая сталь AISI 303										
Материалы корпуса		анолированный алюминий, нейлон 66 G 25										
Крепление		струбцины (LZW2-S), шарнирные проушины (LZW2-A) или фланец (LZW2-F)										
Вес		LZW2-S	90	105	130	160	175	190	205	215	245	275
		LZW2-F	100	115	140	170	185	200	215	225	255	280
		LZW2-A	110	125	150	180	195	210	225	235	260	285

ГАБАРИТНЫЕ И ПРИСОЕДИНИТЕЛЬНЫЕ РАЗМЕРЫ

LZW2-S



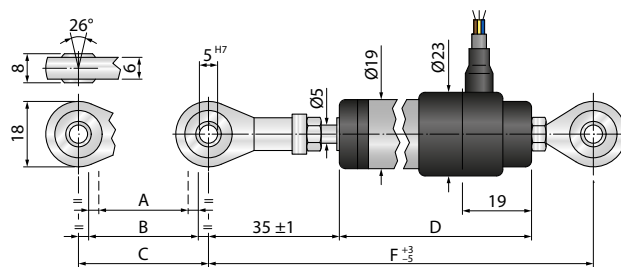
LZW2-F



Электрический полезный ход +1/-0	A	25	50	75	100	125	150	175	200	250	300
Теоретический электрический ход ±1	B	26	51	76	101	126	151	176	201	251	301
Механический ход	C	30	55	80	105	130	155	180	205	255	305
Длина корпуса LZW2-S, LZW2-F	D	83,5	108,5	133,5	158,5	183,5	208,5	233,5	258,5	308,5	358,5
Рекомендуемый шаг струбцин для LZW2-S	E	47	72	97	122	147	172	197	222	272	322

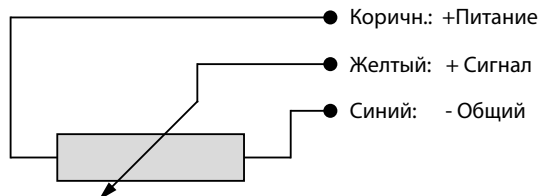
ГАБАРИТНЫЕ И ПРИСОЕДИНИТЕЛЬНЫЕ РАЗМЕРЫ

LZW2-A



Электрический полезный ход +1/-0	A	25	50	75	100	125	150	175	200	250	300
Теоретический электрический ход ±1	B	26	51	76	101	126	151	176	201	251	301
Механический ход	C	30	55	80	105	130	155	180	205	255	305
Длина корпуса LZW1-A	D	110	135	160	185	210	235	260	285	335	385
Мин. размер между отверстиями LZW1-A	F	163	188	213	238	263	288	313	338	388	438

ЭЛЕКТРИЧЕСКОЕ ПОДКЛЮЧЕНИЕ



- Коричн.: +Питание
- Желтый: + Сигнал
- Синий: - Общий

Советы по подключению

- Не подключать датчик как переменное сопротивление!
- Для калибровки использовать диапазон перемещений, в котором выходной сигнал не менее 1 % и не более 99 % напряжения питания!

ПРИНАДЛЕЖНОСТИ

Преобразователь сигналов PMX-24

- Преобразует сигнал потенциометра в нормализованные сигналы: 4...20 мА, 0...10 В, 0...5 В, ±10 В, ±5 В
- Вход: потенциометр 1...20 кОм
- Настраиваемый выход
- Монтаж на DIN-рейку
- Более подробная информация содержится в [Техническом описании PMX-24](#)



КОД ЗАКАЗА

LZW2 - □ - □ - □

Исполнение

Монтаж струбцинами
 Монтаж шарнирными проушинами
 Монтаж фланцем

S
A
F

-

10M

Длина кабеля

Стандарт 1 м
 Опция 10 м

Диапазон измерений [мм]

25 / 50 / 75 / 100 / 125 / 150 /
 175 / 200 / 250 / 300

ПРИНАДЛЕЖНОСТИ

Монтажные принадлежности

STA075 ¹⁾	струбцины для LZW2-S
SND004	Проушина с внешней резьбой M4, для корпуса
SND005	Проушина с внутренней резьбой M4, для штока

Преобразователь сигналов

PMX-24 Выходные сигналы: 4...20 мА, 0...10 В, 0...5 В, ±10 В, ±5 В

¹⁾2 шт. в комплекте поставки LZW2-S

Возможны изменения без предварительного уведомления

WayCon Positionsmesstechnik GmbH

email: info@waycon.ru
 internet: www.waycon.ru

Head Office

Mehlbeerenstr. 4
 82024 Taufkirchen / Germany
 Tel. +49 (0)89 67 97 13-0
 Fax +49 (0)89 67 97 13-250

Дистрибьютор в России

АО „Сенсор Системс“
 117186, г.Москва, ул. Нагорная, д. 3А,
 эт. 2, пом. I, ком. 39
 Тел. +7 (495)649 63 70 Факс +7 (495)649 63 70

WayCon
 Positionsmesstechnik