

Датчики угла поворота

Бесконтактные измерения

RCS 2100

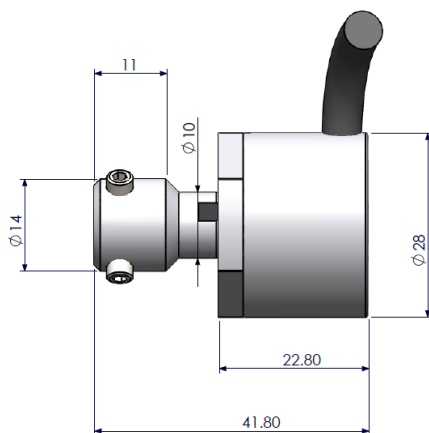


- Компактные размеры
- Бесконтактные измерения
- Большой срок службы
- Высокая точность
- Низкий уровень шума в выходном сигнале
- Степень защиты IP67

Технические характеристики	
Питание	5 В ±0,5 В пост. ток 24 В ±6 В пост. ток
Выходной сигнал	Ратиометрический (питание 5В±0,5В) Нагрузка ≥ 1 КОм 0,1 ... 10 В (Питание 24В ±6В) Нагрузка ≥ 1 КОм 4...20 мА (Питание 24В ±6В) Нагрузка 0...250 Ом
Диапазон измерений	0...30, 0...360 (шаг заказа 10°)
Разрешение	12 бит
Вал	Нержавеющая сталь
Материал корпуса	Алюминий
Защита от неправильной полярности	Да, только питание
Максимальная скорость вращения	120 об/мин
Погрешность	0,5 %
Длина кабеля	500 мм
Рабочая температура	-25 ... +85°
Степень защиты	IP 67

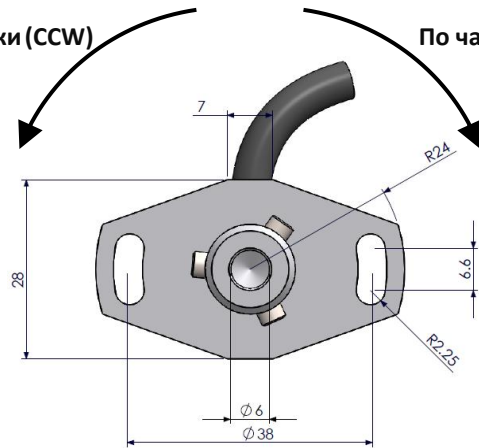
Подключение	
- Питание	Черный
+ Питание	Красный
Выходной сигнал	Желтый

Габаритные и присоединительные размеры



Против час. стрелки (CCW)

По час. стрелке (CW)



Код заказа

Модель

Питание

Направление увеличения сигнала

TTL : 5В ±0,5В пост. ток
PP : 24 В ± 6В пост. ток

CW : по часовой стрелке
CCW : против часовой стрелки

RCS 2100

360

TTL

V

CW

0,5M



Диапазон
360 : 0...360 °
...
30 : 0...30 °

Выходной сигнал
V : 0...10 В
A : 4...20 мА

Длина кабеля
0,5M : 0,5 м

Поставщик: АО "Сенсор Системс"