

Датчики угла поворота

Бесконтактные измерения

RCS 3100

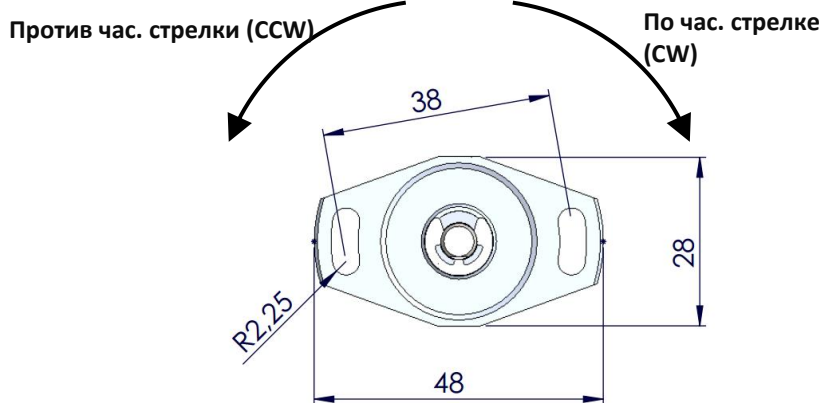
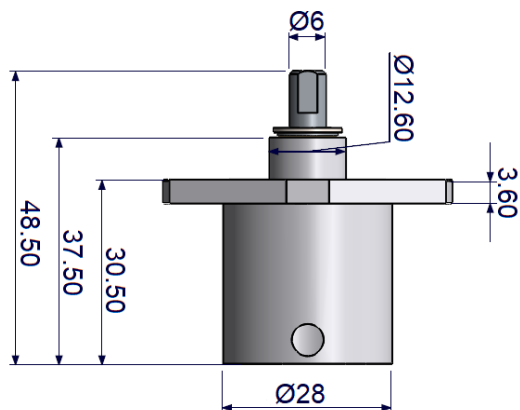


- Компактные размеры
- Бесконтактные измерения
- Большой срок службы
- Высокая точность измерений
- Низкий уровень шума выходного сигнала

Технические характеристики	
Питание	5 В ±0,5В пост. ток 24 В ±6В пост. ток
Выходной сигнал	Ратиометрический (Питание 5В ±0,5В) Нагрузка ≥ 1 кОм 0,1 ... 10 В (Питание 24В ±6В) Нагрузка ≥ 1 кОм 4...20 мА (Питание 24В ±6В) Нагрузка 0...250 Ом
Диапазон измерений	0...30, 0...360 (шаг заказа 10°)
Разрешение	12 бит
Материал вала	Нержавеющая сталь
Материал корпуса	Алюминий
Защита от обратной полярности	Да, только питание
Максимальная скорость вращения	120 об/мин
Погрешность	0,5 %
Длина кабеля	500 мм
Рабочая температура	-25 ... +85°
Степень защиты	IP 54

Подключение	
- Питание	Черный
+ Питание	Красный
Выходной сигнал	Желтый

Габаритные и присоединительные размеры



Код заказа

Модель

Питание

Выходная характеристика

TTL : 5В ±0,5В пост. ток
PP : 24 В ± 6В пост. ток

CW : по час. стрелке
CCW : против час. стрелки

RCS 3100

360

TTL

V

CW

0,5M

Диапазон
360 : 0...360 °
...
30 : 0...30 °

Выходной сигнал
V : 0...10 В
A : 4...20 мА

Длина кабеля
0,5M : 0,5 м



Поставщик: АО "Сенсор Системс"