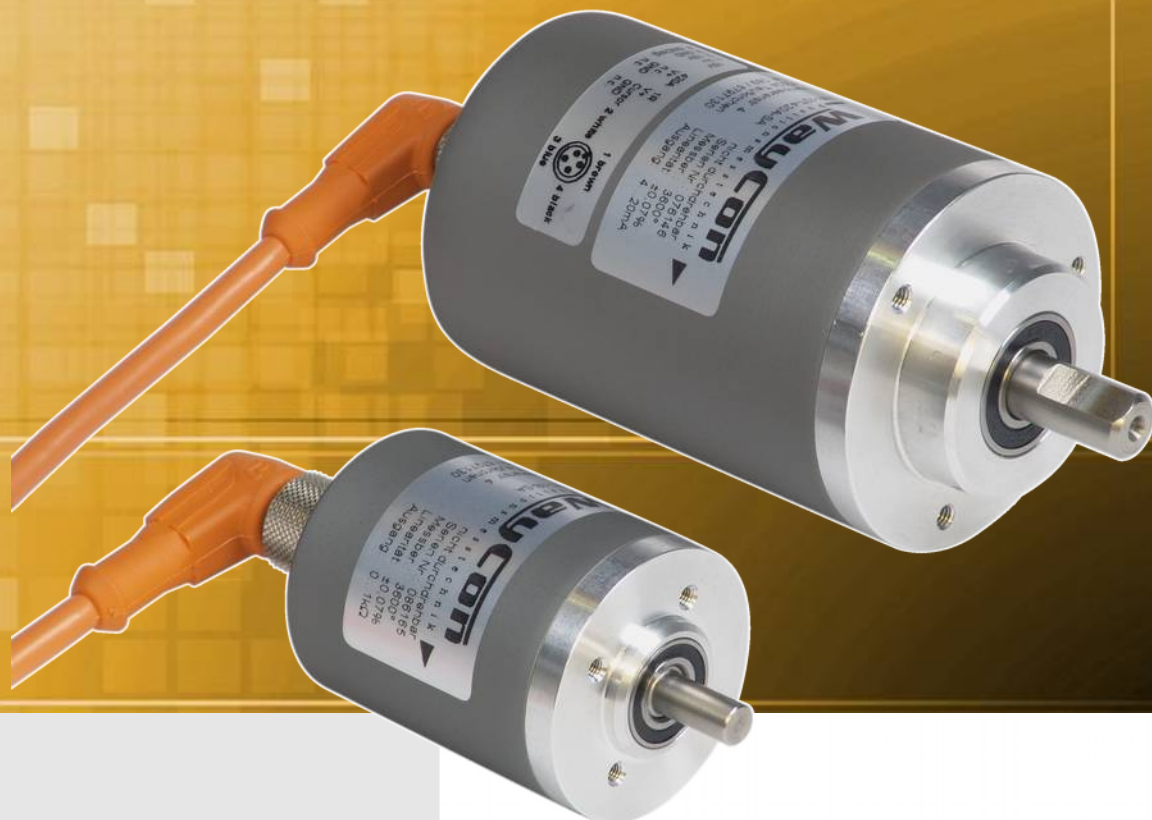


Датчики угла поворота

Аналоговые измерения вращения и угла



Серии RP, RP-M

Ключевые особенности:

- Диаметр корпуса RP-M: 40 мм, RP: 60 мм
- Чувствительный элемент: потенциометр
- Диапазоны измерений от 90° до 43200° (соответствует 120 оборотам)
- Степень защиты IP60, Опционально до IP67
- Выход: потенциометр, 0...10 В или 4...20 мА
- Обучаемые выходы: 0...5 В, 0...10 В, с дополнительным выходом открытый коллектор
- Линейность до 0,05 %
- Температурный диапазон: -20...+85 °С (опционально -40 °С или +120 °С)
- Скорость вращения до 200 об/мин
- Расчетный ресурс > 5 млн. оборотов
- Корпус: анодированный алюминий, нержавеющая сталь

Содержание:

Характеристики RP-M2
Характеристики RP3
Выходные сигналы4
Опции5
Принадлежности6
Код заказа7

08.11.16

ТЕХНИЧЕСКИЕ ХАРАКТЕРИСТИКИ – СЕРИЯ RP-M

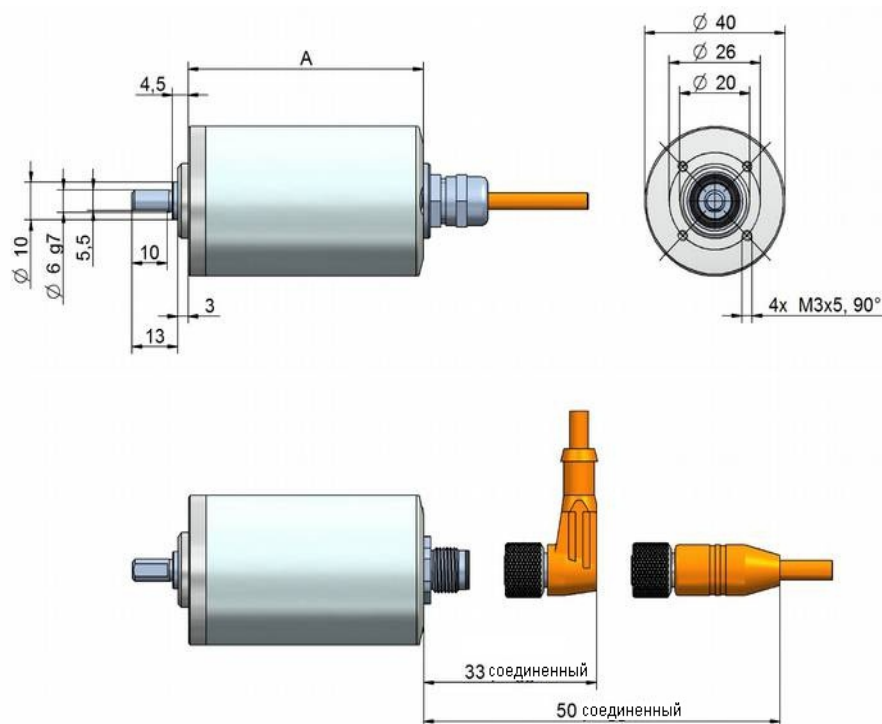
		RP-M-90	RP-M-180	RP-M-320	RP-M-3T	RP-M-5T	RP-M-10T
Диапазон измерений	[°]	90	180	320	1000	1800	3600
Линейность	[%]	0,30	0,30	0,30	0,15	0,15	0,15
Улучшенная линейность (опция)	[%]	0.20**	0.20**	0.20**	0.10**	0.10	0.10 (0.05**)
Тип потенциометра		1 Оборот	1 Оборот	1 Оборот	3 Оборота	5 Оборотов	10 Оборотов
Возможность непр. вращения *		да	да	да	нет	нет	нет

* см. примечания на стр. 5

** на заказ.

Выходные сигналы	Потенциометр (1 кОм), 4...20 мА, 0...10 В (см. стр. 4)	
Направление сигнала	сигнал увеличивается при вращении против часовой стрелки (вид на вал)	
Корпус	алюминий, анодированный; нержавеющая сталь	
Рабочая температура	-20...+85 °С, опционально: -40...+85 °С, опционально: -20...+120 °С (кроме 1 оборот потенц. или с выходом 4...20 мА, 0...10 В)	
Температура хранения	-30...+85 °С	
Подключение	разъем M12 или кабель 2 м TPE	
Скорость вращения	до 200 об/мин	
Крутящий момент	0,8 Н x см	
Материал вала	нержавеющая сталь	
Тип подшипников	2 закрытых подшипника, тип 2RS	
Нагрузка на вал	40 Н радиальная, 25 Н осевая	
Улучшенная защита от коррозии	Опция CO: Все внешние анодированные части датчика с покрытием HARTCOAT®.	
Степень защиты корпуса	IP67	
Степень защиты со стороны вала	IP60, опция: IP64 или IP67	
Расчетный ресурс	> 5 млн. оборотов	
Вес	около 130 г	

ГАБАРИТНЫЕ И ПРИСОЕДИНИТЕЛЬНЫЕ РАЗМЕРЫ – СЕРИЯ RP-M



ТЕХНИЧЕСКИЕ ХАРАКТЕРИСТИКИ – СЕРИЯ RP

		RP-90	RP-180	RP-320	RP-3T	RP-5T	RP-10T	RP-15T	RP-20T	RP-25T	RP-30T
Диапазон измерений	[°]	90	180	320	1000	1800	3600	5400	7200	9000	10800
Линейность	[%]	0.30	0.30	0.30	0.15	0.15	0.10	0.10	0.10	0.10	0.10
Улучшенная линейность (опция)	[%]	0.20*	0.20*	0.20*	0.10*	0.10	0.05*	0.05*	0.05*	0.05*	0.05*
Тип потенциометра		1 оборот	1 оборот	1 оборот	3 оборот	5 оборот	10 оборот	10 оборот**	10 оборот**	10 оборот**	10 оборот**
Возможность непрерывного вращения ***		да	да	да	нет	нет	нет	нет	нет	нет	нет

		RP-40T	RP-45T	RP-50T	RP-60T	RP-70T	RP-75T	RP-80T	RP-90T	RP-100T	RP-120T
Диапазон измерений	[°]	14400	16200	18000	21600	25200	27000	28800	32400	36000	43200
Линейность	[%]	0.10	0.10	0.10	0.10	0.10	0.10	0.10	0.10	0.10	0.10
Улучшенная линейность (опция)	[%]	0.05*	0.05*	0.05*	0.05*	0.05*	0.05*	0.05*	0.05*	0.05*	0.05*
Тип потенциометра		10 оборот**	10 оборот**	10 оборот**	10 оборот**	10 оборот**	10 оборот**	10 оборот**	10 оборот**	10 оборот**	10 оборот**
Возможность непрерывного вращения ***		нет	нет	нет	нет	нет	нет	нет	нет	нет	нет

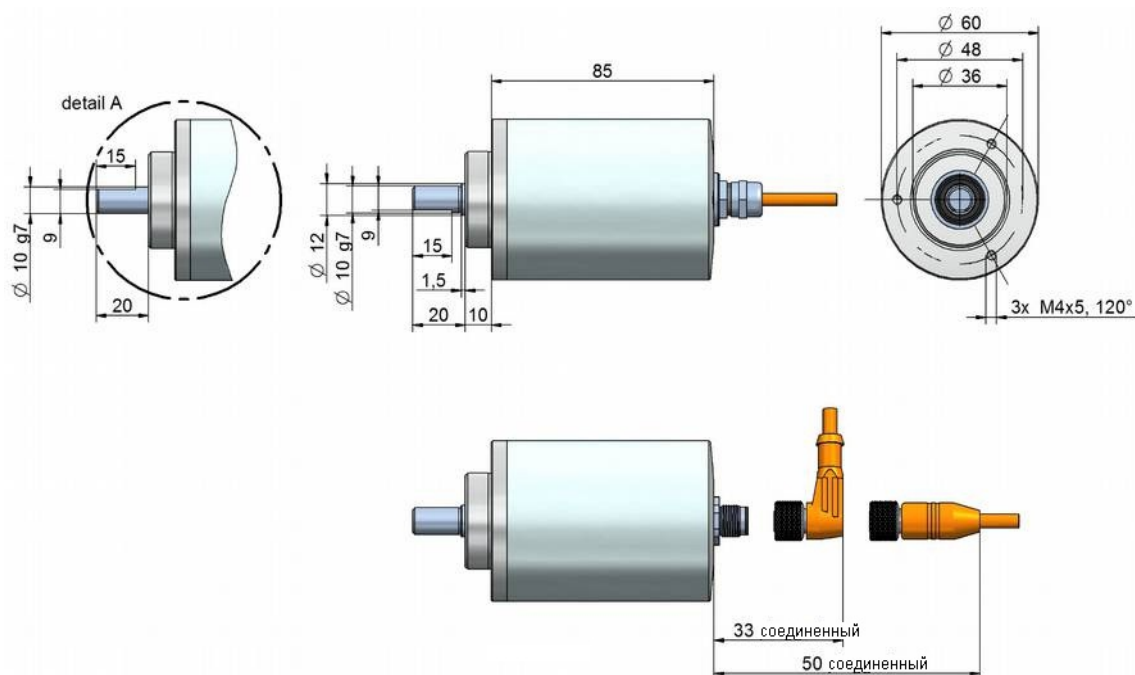
* только по запросу

** с редуктором

*** см. примечания на стр. 5

Выходные сигналы	Потенциометр (1 кОм), 4...20 мА, 0...10 В (см. стр. 4)
Направление сигнала	сигнал увеличивается при повороте против часовой стрелки (вид на вал)
Материал корпуса	алюминий, анодированный; нержавеющая сталь
Рабочая температура	-20...+85 °С, опция: -40...+85 °С, опция: -20...+120 °С (кроме 1 оборот потенциометр и выход 4...20 мА, 0...10 В)
Температура хранения	-30...+85 °С
Подключение	разъем M12 или кабель 2 м TPE
Скорость вращения	до 200 об/мин
Крутящий момент	0,8 Н х см
Материал вала	нержавеющая сталь
Тип подшипников	2 закрытых подшипника, тип 2RS
Нагрузка на вал	50 Н радиальная, 30 Н осевая
Улучшенная защита от коррозии	Опция CO: все внешние анодированные алюминиевые части с покрытием HARTCOAT®.
Степень защиты корпуса	IP67
Степень защиты со стороны вала	IP60, опция: IP64 или IP67
Расчетный ресурс	> 5 млн. оборотов
Вес	около 260 г

ГАБАРИТНЫЕ И ПРИСОЕДИНИТЕЛЬНЫЕ РАЗМЕРЫ – СЕРИЯ RP

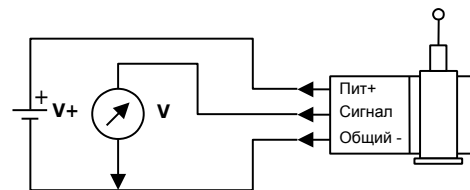


Примечание: „вид А“ действителен для всех датчиков с диапазоном измерений от 15 оборотов и более!

ТИПЫ ВЫХОДНЫХ СИГНАЛОВ

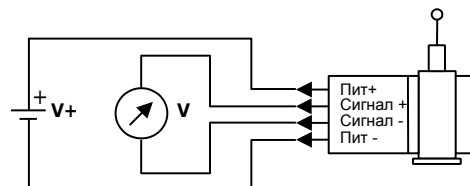
Выход: потенциометр (делитель

напряжения) Выход	1 кОм
Питание	макс. 30 В
Рекомендуемый ток ползунка	< 1 мА
Разрешение	теоретически бесконечное, ограничено шумом
Шум	зависит от качества источника питания
Рабочая температура	-20...+85 °С , опция: -40...+85 °С / -20...+120 °С
Температурный коэффициент	± 0,0025 %/К



Выход: Напряжение 0...10 В

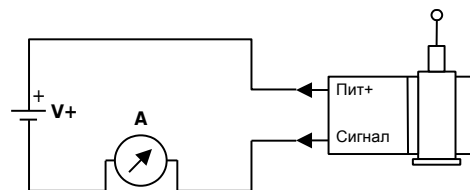
Выход	0...10 В, гальваническая развязка, 4 провода
Питание	12...30 В пост. тока
Потребление тока	макс. 22,5 мА (без нагрузки)
Выходной ток	макс. 10 мА, мин. нагрузка 10 кОм
Динамические характеристики	< 3 мс от 0...100 % и 100...0 %
Разрешение	ограничено шумом
Шум	3 мВ _{pp} типично, макс. 37 мВ _{pp}
Защита от обратной полярности	да, неограниченная
Защита от короткого замыкания	да, постоянная
Рабочая температура	-20...+85 °С , опционально: -40...+85 °С
Температурный коэффициент	0,0037 %/К
Электромагнитная совместимость (EMC)	согласно EN 61326-1:2006



Примечание: Сигнал - и Пит - могут быть соединены в 3-х проводной системе

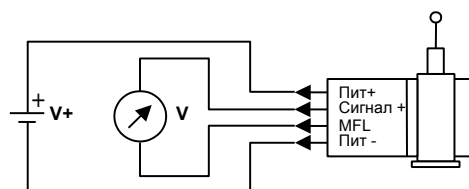
Выход: ток 4...20 мА

Выход	4...20 мА, 2 провода
Питание	12...30 В пост. тока
Выходной ток	макс. 50 мА в случае ошибки
Динамические характеристики	< 1 мс от 0...100 % и 100...0 %
Разрешение	ограничено шумом
Шум	0,03 мА _{pp} = 6 мВ _{pp} при 200 Ом
Защита от обратной полярности	да, неограниченная
Рабочая температура	-20...+85 °С , опционально: -40...+85 °С
Температурный коэффициент	0,0079 %/К
Электромагнитная совместимость (EMC)	согласно EN 61326-1:2006



Выход: Напряжение 0...5 В, 0...10 В с обучением до 50% полной шкалы

Выход	0...5 В, 0...10 В, 3 провода
Питание	8...35 В пост. тока
Потребление	макс. 150 мВт
Выходной ток	макс. 10 мА, мин. нагрузка 1 кОм
Динамические характеристики	1 мс
Разрешение	1 мВ
Шум	3 мВ _{ss} типично, макс. 37 мВ _{ss}
Защита от обратной полярности	да, неограниченная
Защита от короткого замыкания	да, постоянная
Рабочая температура	-40...+85 °С
Температурный коэффициент	0,0016 %/К
Электромагнитная совместимость (EMC)	согласно EN 61326-1:2006



MFL: многофункциональная линия

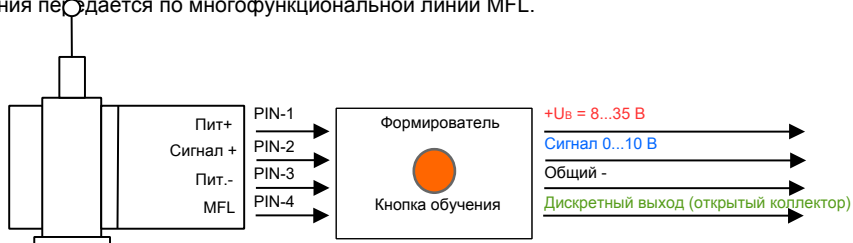
ОБУЧАЕМЫЙ ВЫХОД 5VТ, 10VТ, ФОРМИРОВАТЕЛЬ СИГНАЛА

Сигналы потенциометра оцифровываются встроенной электроникой. Эта информация обрабатывается цифровой электроникой, затем происходит обратное преобразование в аналоговый сигнал 0...5 В или 0...10 В.

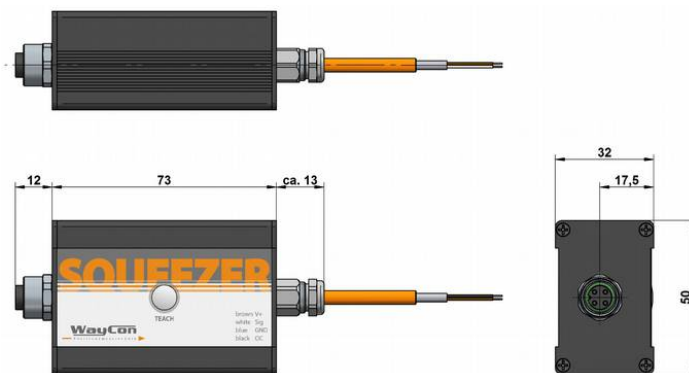
Оцифровка обеспечивает две возможности настройки, которые могут выполняться при помощи формирователя сигнала индивидуально для каждого датчика:

- 1) Настройка диапазона измерений (обучение). После успешного обучения формирователь может быть отключен от датчика и датчик используется без формирователя с новым диапазоном.
- 2) Настройка индивидуальной точки переключения. Формирователь позволяет настраивать индивидуальную точку переключения выхода открытый коллектор. Сигнал переключения передается по многофункциональной линии MFL.

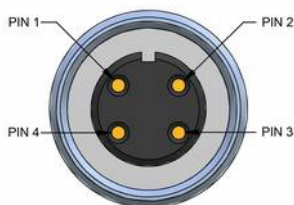
Подробное описание функций настройки приведено в отдельном руководстве.



ГАБАРИТНЫЕ РАЗМЕРЫ ФОРМИРОВАТЕЛЯ



ЭЛЕКТРИЧЕСКОЕ ПОДКЛЮЧЕНИЕ ФОРМИРОВАТЕЛЯ



Контакт	Назначение	Цвет провода	Назначение
Pin 1	Пит+	коричневый	Пит+
Pin 2	Сигнал	белый	Сигнал
Pin 3	Пит -	синий	Общий -
Pin 4	MFL*	черный	ОС**

* Многофункциональная линия

** Открытый коллектор

ЭЛЕКТРИЧЕСКОЕ ПОДКЛЮЧЕНИЕ АНАЛОГОВОГО ВЫХОДА

Кабельный вывод

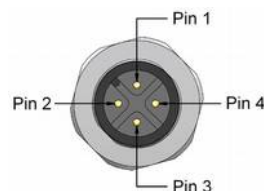
Тип кабеля	TPE, гибкий			
Направления кабеля	осевой			
Длина	стандарт: 2 м, (другое на заказ)			
Диаметр	4,5 мм			
Сечение	0,25 мм ²			
Температура	фиксированный монтаж -30...+85 °С			
	гибкий монтаж -20...+85 °С			

Цвет провода	0...10 В	4...20 мА	1 кОм	0...5 В, 0...10 В (обучаемый)
коричневый	Пит +	Пит +	Пит +	Пит +
белый	Сигнал +	не исп.	Сигнал +	Сигнал +
синий	Пит -	Сигнал +	Общий -	общий -
черный	Сигнал -	не исп.	не исп.	MFL*

* многофункциональная линия

Разъем

- M12, 4 контакта



Контакт	0...10 В	4...20 мА	1 кОм	0...5 В, 0...10 В (обучаемый)
1	Пит +	Пит +	Пит +	Пит +
2	Сигнал +	не исп.	Сигнал +	Сигнал +
3	Пит -	Сигнал +	Общий -	Общий -
4	Сигнал -	не исп.	не исп.	MFL

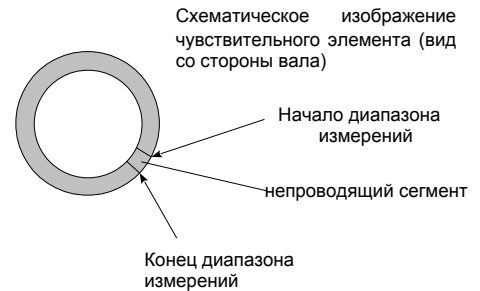
* Многофункциональная линия

ПРИМЕЧАНИЯ

Датчики угла поворота с однооборотным потенциометром

Этот тип потенциометра используется для измерения углов меньше 360°. Контактная дорожка имеет кольцевую форму. Определенный сегмент дорожки выполнен непроводящим. Таким образом задается начало и конец диапазона измерений. При вращении на вал сигнал увеличивается когда вал поворачивается против часовой стрелки. Выходной сигнал становится нулевым когда скользящий контакт попадает на непроводящий участок дорожки. При дальнейшем вращении сигнал снова начинает расти с началом диапазона измерений. Возможно непрерывное вращение.

Однооборотный потенциометр предназначен для использования в пределах диапазона измерений. Если датчик используется в режиме непрерывного вращения постоянное перемещение контакта с проводящего участка дорожки на непроводящий и обратно приводит к ускоренному износу.



Датчики с 3, 5, 10 оборотными потенциометрами

Этот тип потенциометра имеет упоры в начале и конце (непрерывное вращение невозможно). При вращении на вал сигнал увеличивается при повороте против часовой стрелки.



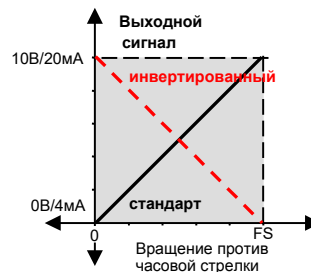
Монтаж датчика

Перед установкой датчика угла поворота необходимо вручную повернуть вал по часовой стрелке (вид на вал) пока не будет достигнут упор, а затем на несколько градусов назад. После этого датчик можно устанавливать (без поворота вала).

Только таким образом можно обеспечить соответствие начала диапазона измерений с началом контактной дорожки и избежать выхода за пределы диапазона.

ОПЦИИ

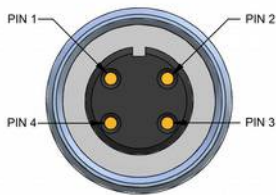
Опция	Код заказа	Описание
Степень защиты IP64	IP64	Используйте эту опцию при использовании датчика во влажной среде. Используется улучшенный подшипник, предотвращающий попадание влаги в датчик.
Степень защиты IP67	IP67	Используйте эту опцию если датчик кратковременно может погружаться в воду. Все подшипники выполнены из нержавеющей стали, предотвращая коррозию. Вал имеет уплотнение, предохраняющее от попадания воды. Из-за уплотнения возможен некоторый гистерезис.
Защита от коррозии HARTCOAT®	CO	Все внешние анодированные алюминиевые детали датчика имеют покрытие HARTCOAT®. Это покрытие получается твердо-анодированным оксидированием, защищающим датчик от коррозии в агрессивных средах (например в соленой воде) и имеет вид похожий на слой керамики
Расширенный температурный диапазон вниз	T40	Использование специальных комплектующих и особых смазок позволяет эксплуатировать датчик в температурном диапазоне -40...+85 °C.
Инvertированный выходной сигнал	IN	Стандарт: аналоговый сигнал увеличивается при повороте вала против часовой стрелки. Опция IN инvertирует сигнал, так что он увеличивается при повороте по часовой стрелке
Расширенный температурный диапазон вверх	T120	Датчики с выходом потенциометр (1R) и кабелем могут быть дополнены этой опцией. Температурный диапазон -20...+120 °C. (не для датчиков с выходом 0...10 В и 4...20 мА и не для однооборотных потенциометров)



ПРИНАДЛЕЖНОСТИ

Кабель с разъемом M12, 4 контакта, экран

K4P2M-S-M12	2 м, прямой разъем, IP67
K4P5M-S-M12	5 м, прямой разъем, IP67
K4P10M-S-M12	10 м, прямой разъем, IP67
K4P2M-SW-M12	2 м, угловой разъем, IP67
K4P5M-SW-M12	5 м, угловой разъем, IP67
K4P10M-SW-M12	10 м, угловой разъем, IP67



Контакт	цвет провода	Контакт	цвет провода
1	коричневый	3	синий
2	белый	4	черный

Ответный разъем M12, 4 контакта, экран, IP67

D4-G-M12-S	прямой, M12 для самосборки
D4-W-M12-S	угловой, M12 для самосборки
для кабеля: $\varnothing 4...8$ мм	
сечение провода: 0,14...0,34 мм ²	



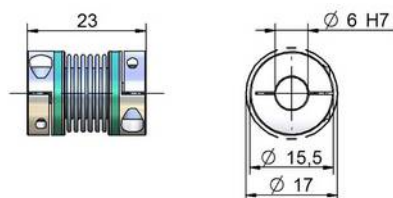
Соединительные муфты

Соединительные муфты используются для соединения датчика угла с валом. Муфты не подвержены износу и компенсируют поперечные, осевые и угловые несоосности. Крепление на валу выполняется при помощи зажимов.

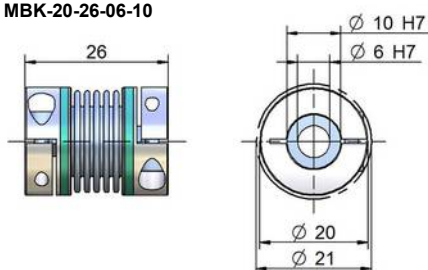


Стандартные муфты:

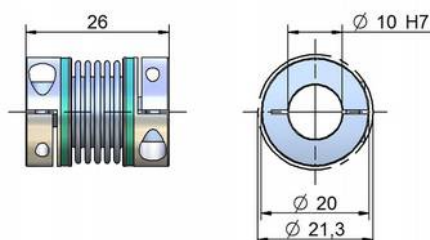
МВК-15.5-23-06-06



МВК-20-26-06-10



МВК-20-26-10-10



Цифровой индикатор - PAXD (для потенциометров)

Используйте индикатор PAXD для визуализации результатов измерений при помощи датчика угла поворота с потенциометрическим выходом. Возможна передача результатов измерений на компьютер или контроллер с использованием карт расширения.

Входы:	Сигнал потенциометра
Аналоговый выход	0...20 мА, 4...20 мА, 0...10 В
Последовательные интерфейсы	RS485, RS232, DeviceNet, USB, Profibus, реле, транзисторный
Степень защиты	IP65 (передняя панель)
Индикация:	5 разрядов

PAXD000B:	1 канал, питание: 85 ... 250 В перем. тока
PAXD001B:	1 канал, питание: 11 ... 36 В пост. тока/24 В перем. тока

Более подробная информация приведена в документации по индикаторам серии PAXD



Цифровые индикаторы серии PAXP (1 канал) и PAXDP (2 канала) для датчиков с аналоговыми выходными сигналами 0..10 В или 4..20 мА

Используйте индикаторы PAXD или PAXDP для визуализации результатов измерений при помощи датчика угла поворота с аналоговым выходом. Возможна передача результатов измерений на компьютер или контроллер с использованием карт расширения.

Входы:	0...10 В или 4...20 мА, 2 независимых канала (для PAXDP)
Аналоговый выход:	0...20 мА, 4...20 мА, 0...10 В
Последовательные интерфейсы:	RS485, RS232, DeviceNet, USB, Profibus, реле, транзисторный
Степень защиты:	IP65 (передняя панель)
Индикация:	5 разрядов

PAXP000B:	1 канал, питание: 85 ... 250 В перем. тока
PAXP001B:	1 канал, питание: 11 ... 36 пост. тока/24 В перем. тока
PAXDP000B:	2 канала, питание: 85 ... 250 В перем. тока
PAXDP001B:	2 канала, питание: 11 ... 36 В пост. тока/24 В перем. тока

Более подробная информация приведена в документации по индикаторам PAXD и PAXDP.



КОД ЗАКАЗА

Диапазон измерений 90° возможно непрерывное вращение 90 180° возможно непрерывное вращение 180 320° возможно непрерывное вращение 320 3 оборота 3Т 5 оборотов 5Т 10 оборотов 10Т 15 оборотов 15Т 20 оборотов 20Т 25 оборотов 25Т 30 оборотов 30Т 40 оборотов 40Т 45 оборотов 45Т 50 оборотов 50Т 60 оборотов 60Т 70 оборотов 70Т 75 оборотов 75Т 80 оборотов 80Т 90 оборотов 90Т 100 оборотов 100Т 120 оборотов 120Т	RP / RP-M* — □ — □ — □ — □	Дополнительные опции L10 улучшенная линейность 0,10 % (для диап. 3Т/5Т/10Т) L20 улучшенная линейность 0,20 % (для диап 90/180/320) L05 улучшенная линейность 0,05 %, на заказ IP64 улучшенная степень защиты со стороны вала IP64 IP67 улучшенная степень защиты со стороны вала IP67 IN инвертированный выходной сигнал CO покрытие HARTCOAT® T40 температурный диапазон -40...85 °С T120* темпер. диапазон -20...+120 °С (только 1R + KA)
	Подключение SA12 разъем M12, 4 контакта, осевой KA__ осевой кабельный выход, задать длину в м. стандарт (мин.) 2 м: KA02	Аналоговый выход 10V 0...10 В напряжение 5VT 0...5 В (обучаемый) напряжение 10VT 0...10 В (обучаемый) напряжение 420A 4...20 мА ток 1R 1 КОМ потенциометр

* RP-M доступен только до 10 оборотов

* только для диапазона измерений 3Т и более

ПРИНАДЛЕЖНОСТИ

Кабель с разъемом M12, 4-контакта, экранированный

K4P2M-S-M12	2 м, прямой разъем
K4P5M-S-M12	5 м, прямой разъем
K4P10M-S-M12	10 м, прямой разъем
K4P2M-SW-M12	2 м, угловой разъем
K4P5M-SW-M12	5 м, угловой разъем
K4P10M-SW-M12	10 м, угловой разъем

Ответный разъем M12, 4-контакта, экранированный

D4-G-M12-S	прямой, M12 для самосборки
D4-W-M12-S	угловой, M12 для самосборки

Формирователь

SQUEEZER2000	2 м кабель, свободные концы
--------------	-----------------------------

Соединительный кабель для формирователя, 4-контакта, экранированный

K4P1,5M-SB-M12	1,5 м, разъем M12, прямой ответный разъем M12
----------------	---

Цифровой индикатор 1 канал, 0...10В/4...20 мА

PAXP000B	1 канал, питание : 85 ... 250 В перем. тока
PAXP001B	1 канал, питание : 11...36 В пост. /24 В. перем

Цифровой индикатор 2 канала, 0...10В/4...20 мА

PAXD000B	2 канала, питание : 85 ... 250 В перем. тока
PAXD001B	2 канала, питание : 11...36 В пост./24 В перем.

Цифровой индикатор 1 канал, потенциометр

PAXD000B	1 канал, питание : 85 ... 250 В перем. тока
PAXD001B	1 канал, питание : 11...36 В пост./24 В перем.

Муфты

MBK-15-5-23-06-06	муфта, диаметр отверстия: 2 x ø 6 мм
MBK-20-26-06-10	муфта, диаметр отверстия: ø 6мм, ø 10 мм
MBK-20-26-10-10	муфта, диаметр отверстия: 2 x ø 10 мм

Возможны изменения без предварительного уведомления.

WayCon Positionsmesstechnik GmbH
 email: info@waycon.ru
 internet: www.waycon.ru

Head Office
 Mehlbeerenstr. 4
 82024 Taufkirchen
 Tel. +49 (0)89 67 97 13-0
 Fax +49 (0)89 67 97 13-250

Дистрибьютор в России
 АО „Сенсор Системс“
 117186, г.Москва, ул. Нагорная, д. 3А, эт. 2,
 пом. I, ком. 39
 Тел. +7 (495)649 63 70 Факс +7 (495)649 63 70